

3F6722C-00 異図

通線チップ
閉塞状態

通線チップ
通線状態

220

TERADA

TERADA

264

1

通線チップ
通線状態

通線チップ
閉塞状態

フリーアクセスパネル

SLL器具ブロック(別売品)

タイルカーペット

3

2

2~26

77

100以上

209

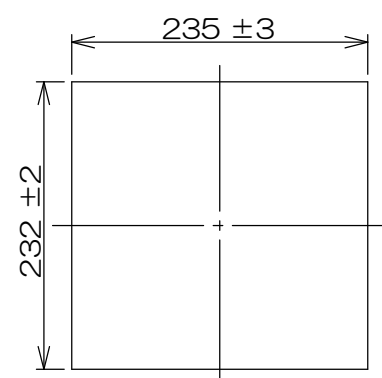
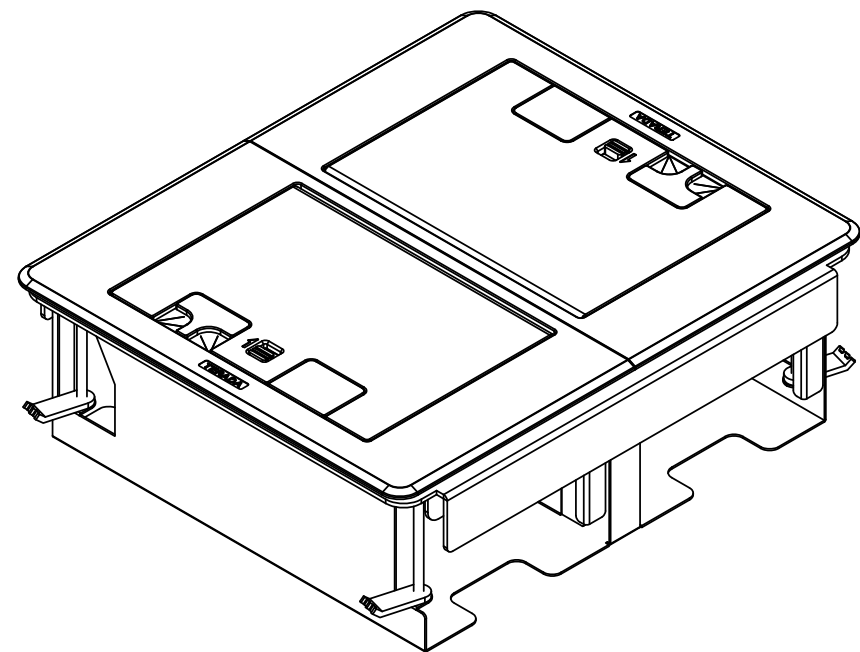
228

(349)

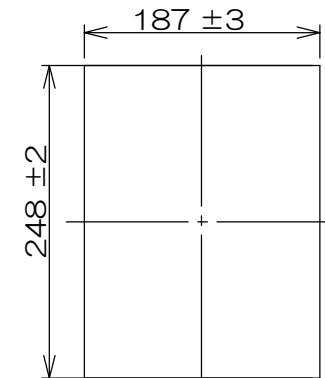
2

施工状態図

来歴		担当	承認
△x	項目番号変更	2015.11.20 高島	2015.11.24 鈴木



フリーアクセスパネル開口寸法



仕上げ材開口寸法

- 注1. 本品にSLL器具ブロックは含まれておりません。
- 注2. 本図は施工状態を表し、梱包状態ではありません。

1	2	LF1313-00	SLL00003			添付品	
2	1	LF1314-00	SLL10000	アルミ合金	塗装	シルバーメタリック	
数量	項目	図番	品名	材料	処理	寸法&記事	
承認	2014.9.11	鈴木	マルチフロアコンセント			備付	三角法
検図	2014.9.11	荒井	SLL30000				尺度
製図	2014.9.11	高島	関連事項			図番	1:2
設計	2014.9.11	高島	*			3F6722C-00	
TERADA ELECTRIC WORKS CO., LTD.							