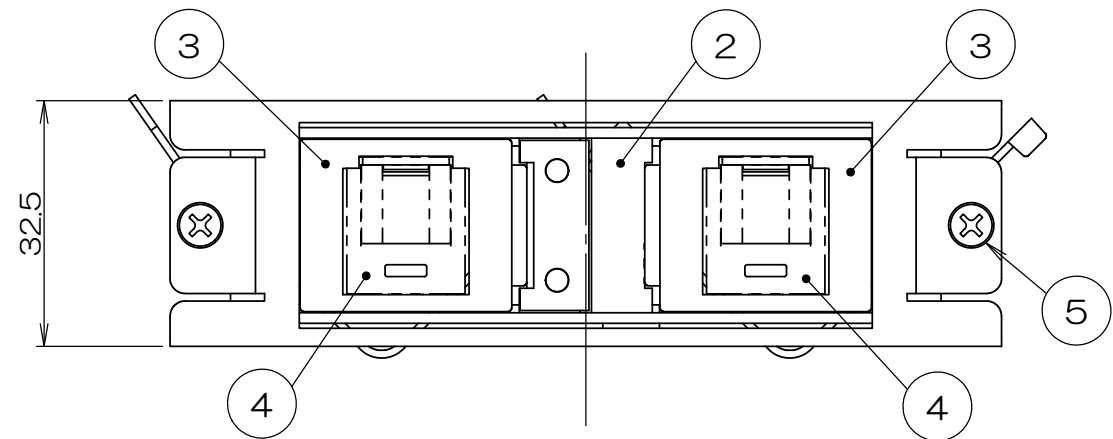
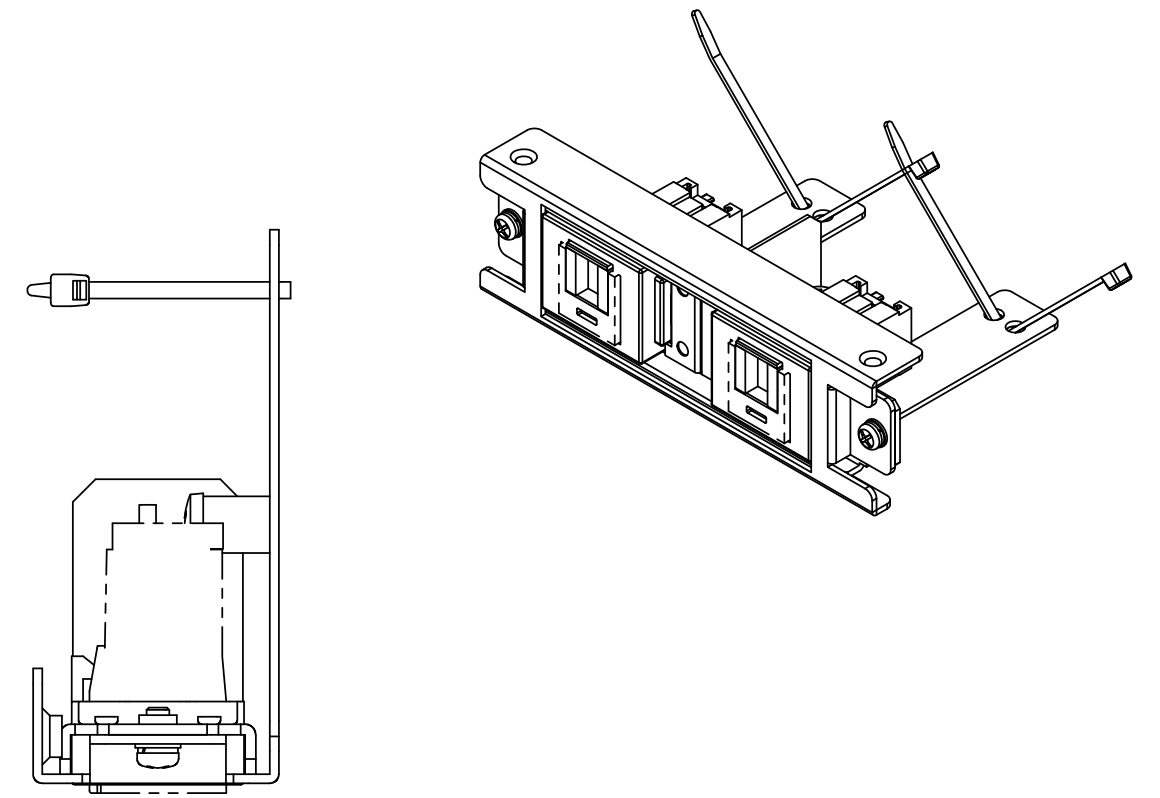
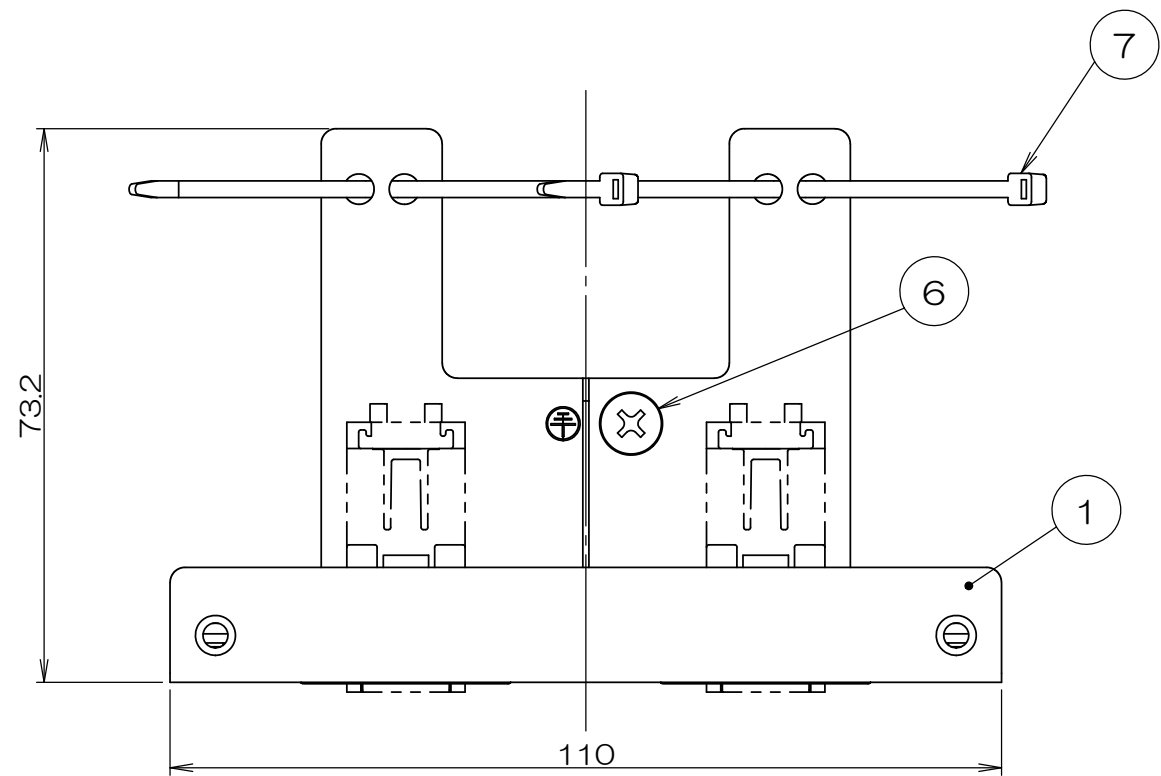


来歴	担当	承認
△ x 部材変更/H20-080	2035 牧野	2039 馬木



注1. 本図は実装状態を示し、④モジュラジャックは添付品です。  
配線ケーブル圧接後、③JISプレート用アダプタに  
本図指示通り取付してください。

2			サラネジ			M4×6 添付品
2	7		インシュロック			T18R
1	6		アースネジ			M4×6
2	5		ナベネジ			M3×6
2	4		CAT5Eモジュラジャック			添付品
2	3		JISプレート用アダプタ			
1	2		SFC-X2-S取付板ASS			
1	1		SFC-EW共通取付板			

数量	項目	図番	品名	材料	処理	寸法&記事
承認	134.18	鈴木	名称		備付	三角法
検図	134.18	荒井	SFC90082			尺度 1:1
製図	134.17	島村	関連事項		図番	3F6490C-11
設計	134.17	島村	*	<b>株式会社TERADA</b>		