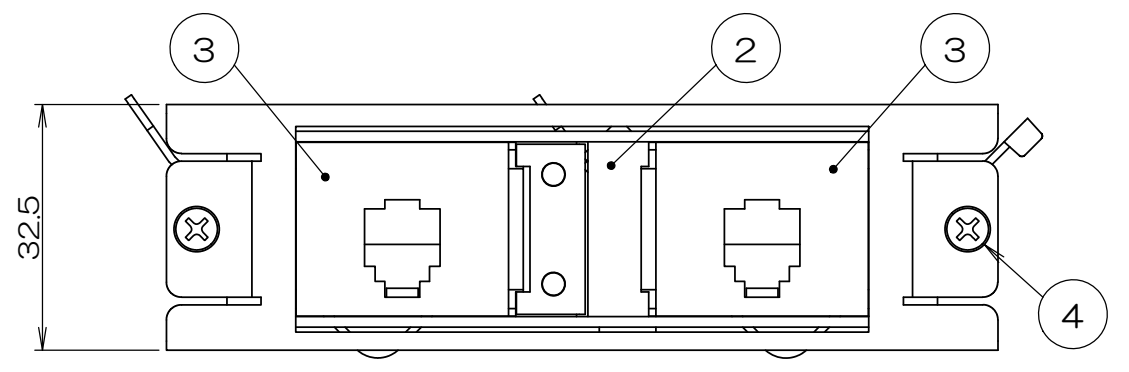
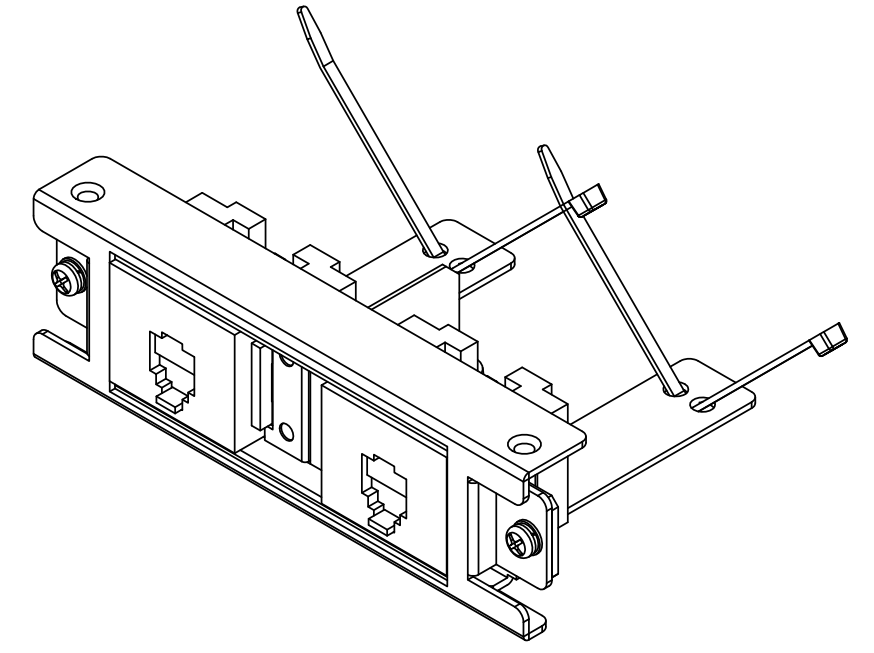
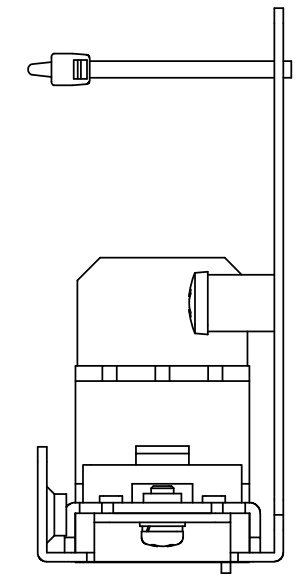
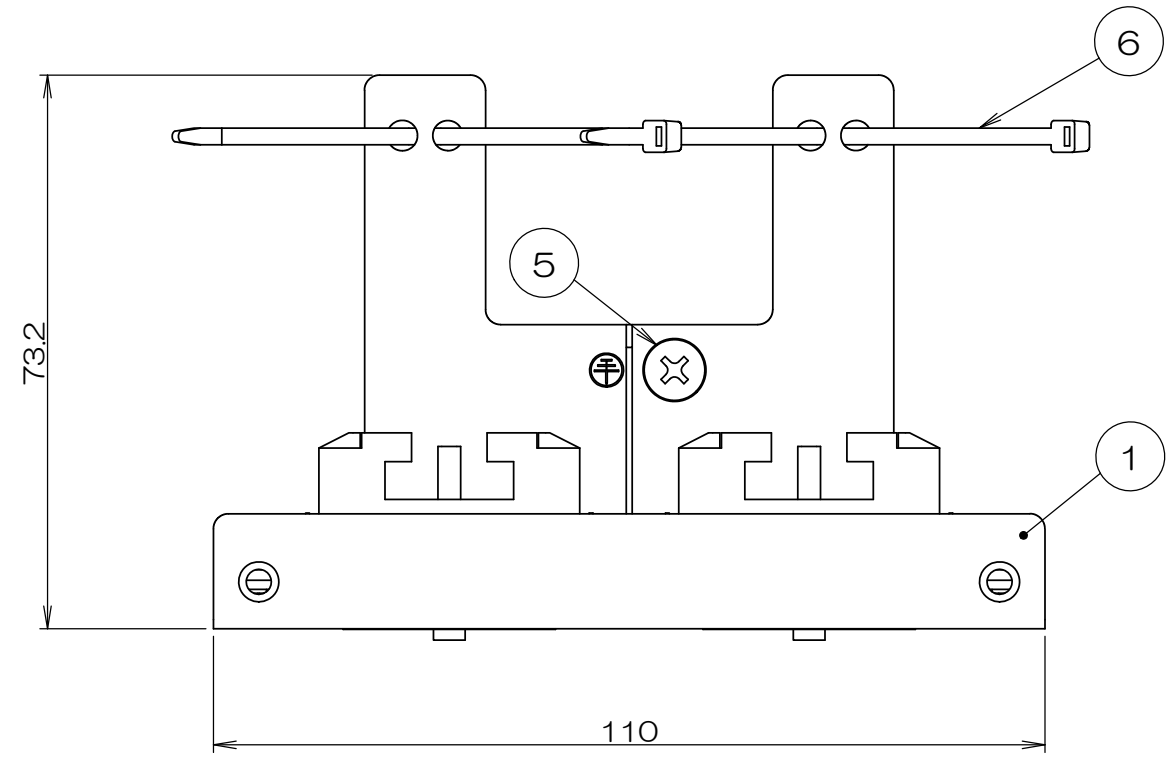


3F6490C-10 検図

|     |               |                 |                  |
|-----|---------------|-----------------|------------------|
| 来歴  |               | 担当              | 承認               |
| △ x | 部品表変更/H20-378 | 2020.9.30<br>出口 | 2020.10.12<br>馬木 |

A  
B  
C  
D  
E



|   |   |  |                |  |  |          |
|---|---|--|----------------|--|--|----------|
| 2 |   |  | サラネジ           |  |  | M4×6 添付品 |
| 2 | 6 |  | インシュロック        |  |  |          |
| 1 | 5 |  | アースネジ          |  |  | M4×6     |
| 2 | 4 |  | ナベネジ           |  |  | M3×6     |
| 2 | 3 |  | 埋込テレホンモジュラジャック |  |  |          |
| 1 | 2 |  | SFC-X2-S取付板ASS |  |  |          |
| 1 | 1 |  | SFC-EW共通取付板    |  |  |          |

| 数量                              | 項目 | 図番 | 品名       | 材料 | 処理         | 寸法&記事 |
|---------------------------------|----|----|----------|----|------------|-------|
| 承認                              |    |    | 名称       |    | 備付         | 三角法   |
| '134.18                         | 検図 | 鈴木 |          |    |            | 尺度    |
| '134.18                         | 検図 | 荒井 | SFC90062 |    |            | 1:1   |
| '134.16                         | 製図 | 島村 | 関連事項     |    | 図番         |       |
| '134.16                         | 設計 | 島村 | *        |    | 3F6490C-10 |       |
| TERADA ELECTRIC WORKS CO., LTD. |    |    |          |    |            |       |