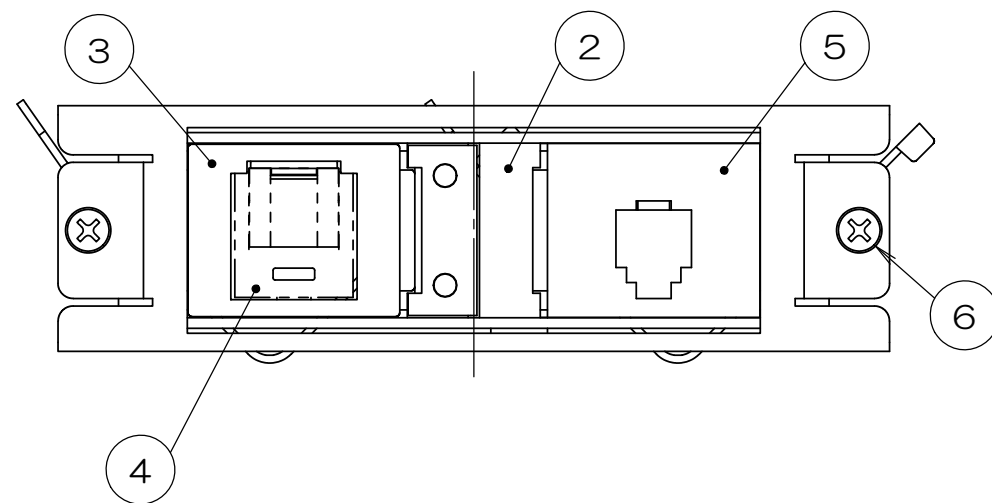
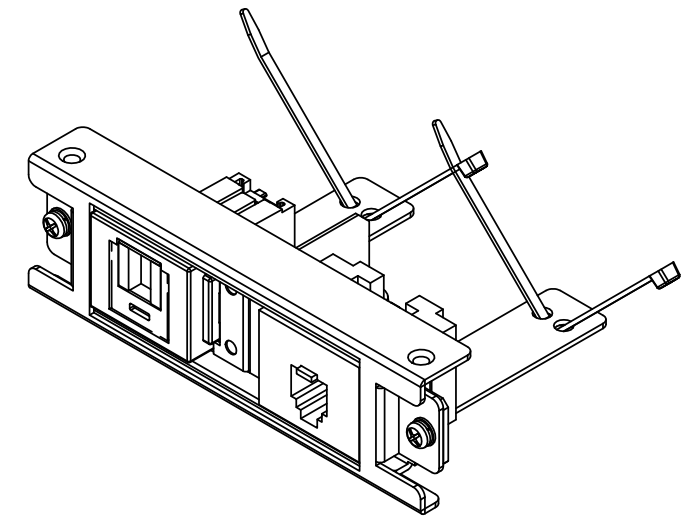
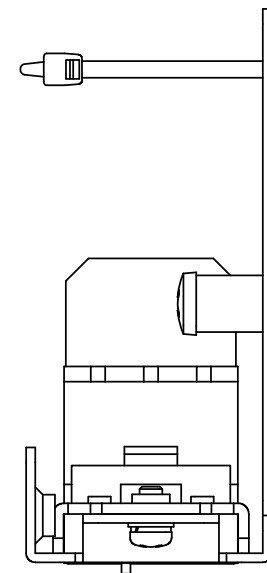
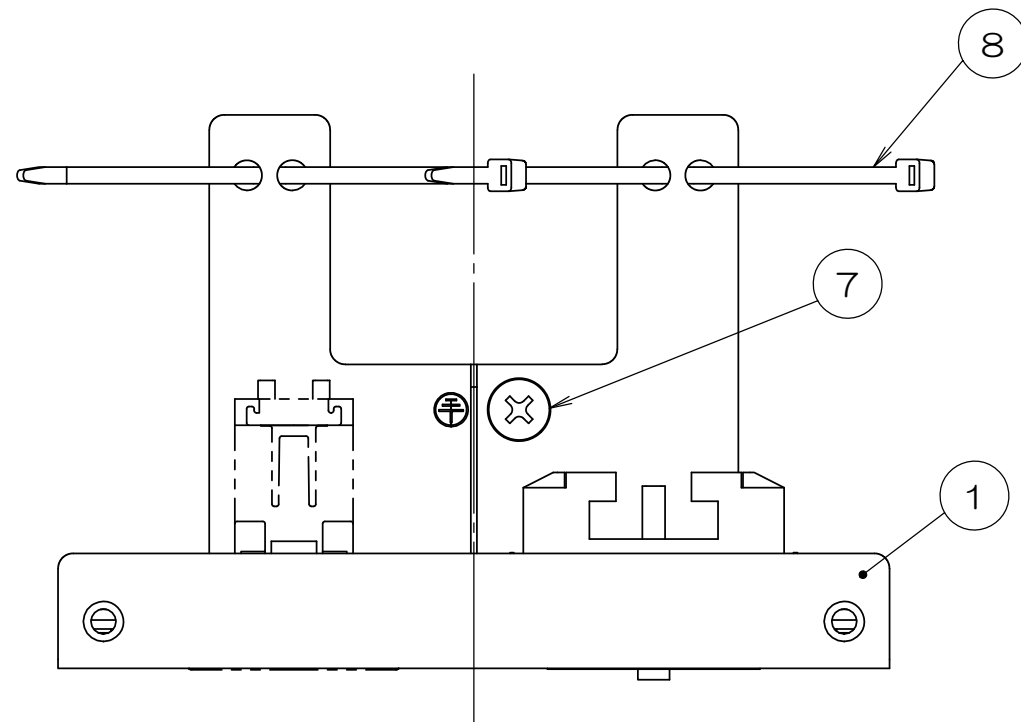


来歴		担当	承認
△x	部材変更/H20-080	'20.35 牧野	'20.39 馬木



注1. 本図は実装状態を示し、④モジュラージャックは添付品です。
配線ケーブル圧接後、③JISプレート用アダプタに
本図指示通り取付してください。

2			サラネジ			M4×6 添付品
2	8		インシュロック			
1	7		アースネジ			M4×6
2	6		ナベネジ			M3×6
1	5		埋込テレホンモジュラージャック			
1	4		CAT6モジュラージャック			添付品
1	3		JISプレート用アダプタ			
1	2		SFC-X2-S取付板ASS			
1	1		SFC-EW共通取付板			
数量	項目	図番	品名	材料	処理	寸法&記事

承認	名称	備付	三角法
'13.4.18 鈴木	SFC90045		尺度
検図			1:1
'13.4.18 荒井	関連事項	図番	
製図	*	3F6490C-09	
'13.4.17 島村	株式会社TERADA		
設計			