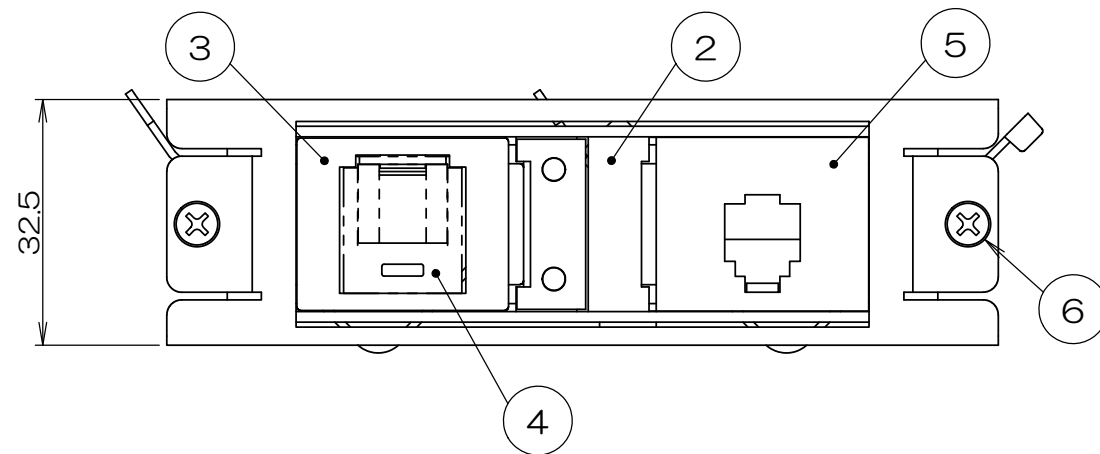
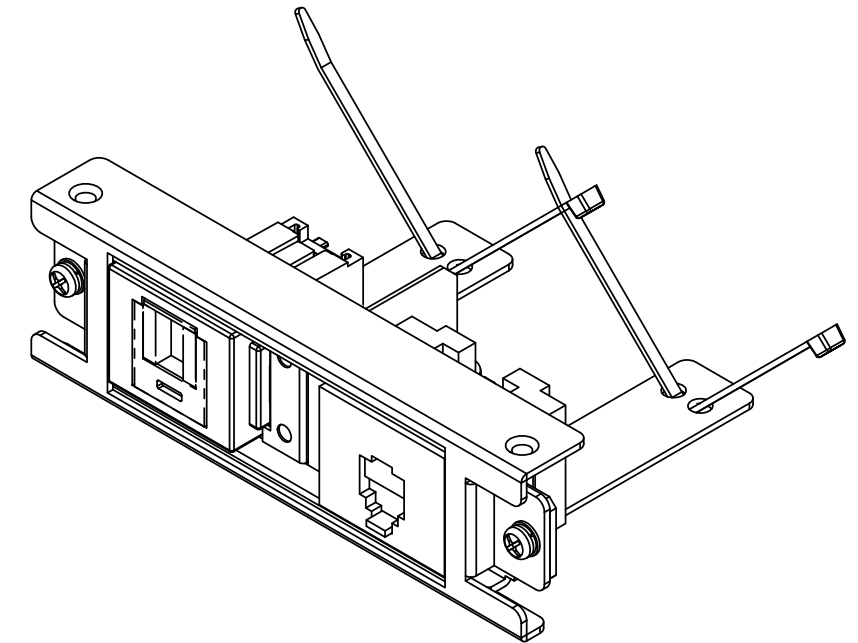
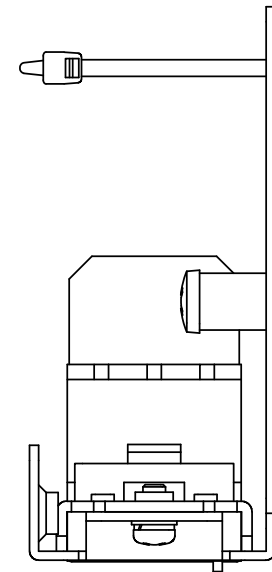
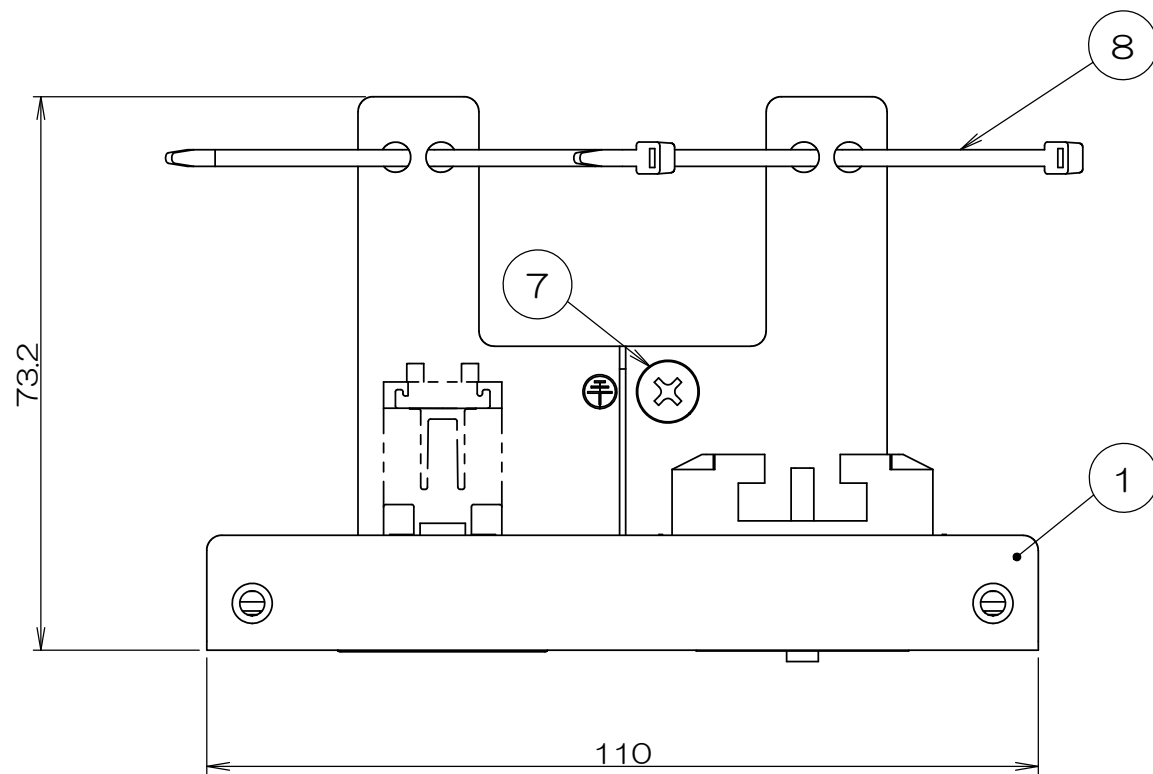


A  
B  
C  
D  
E



注1. ④モジュラジャックは添付品です。  
配線ケーブル圧接後、③JISプレート用アダプタに本図指示通り  
取付してください。

2			サラネジ			M4×6 添付品
2	8		インシュロック			
1	7		アースネジ			M4×6
2	6		ナベネジ			M3×6
1	5		埋込テレホンモジュラジャック			
1	4		CAT5Eモジュラジャック			添付品
1	3		JISプレート用アダプタ			
1	2		SFC-X2-S取付板ASS			
1	1		SFC-EW共通取付板			

数量	項目	図番	品名	材料	処理	寸法&記事
承認			名称		備付	三角法
'134.18	鈴木					尺度
検図			SFC90040			1:1
'134.18	荒井					
製図			関連事項		図番	
'134.17	島村		*		3F6490C-08	
設計			TERADA ELECTRIC WORKS CO., LTD.			
'134.17	島村					