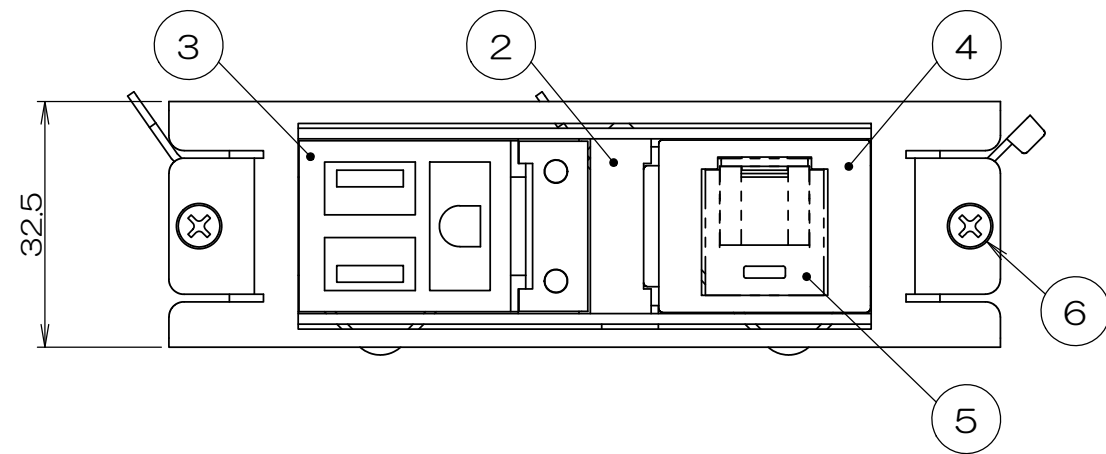
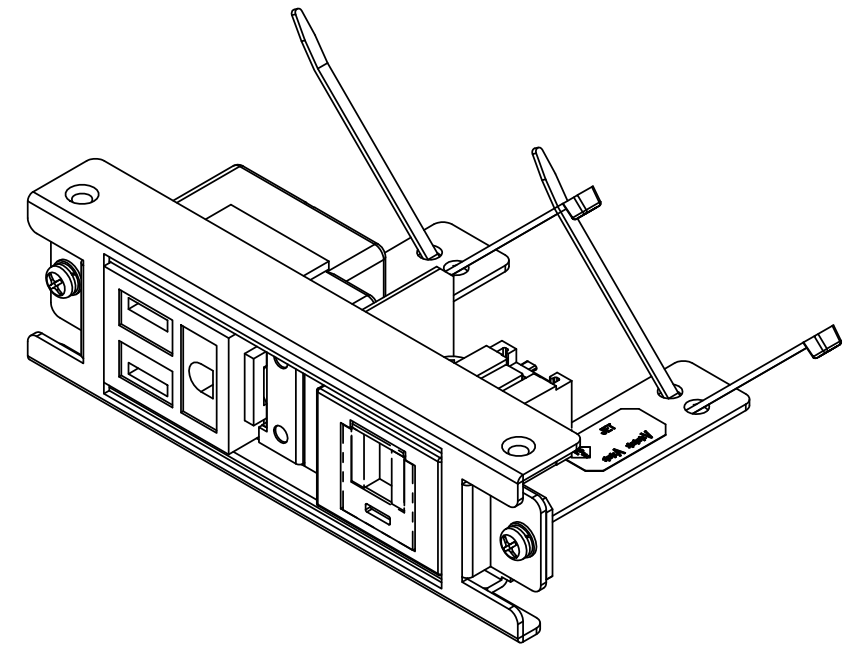
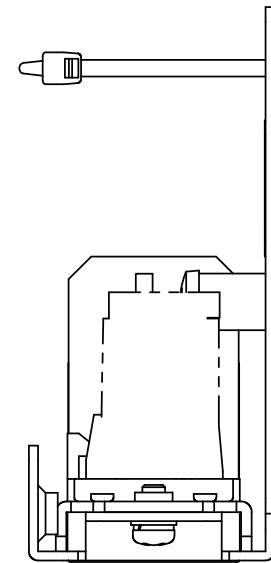
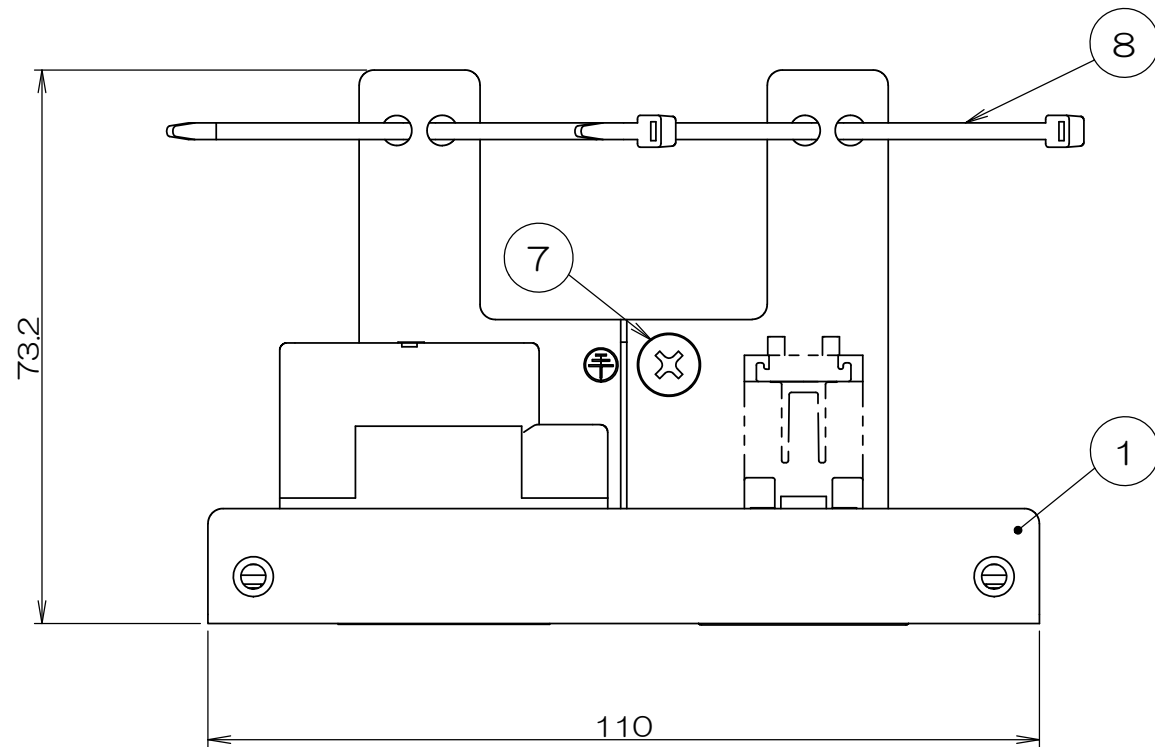


A
B
C
D
E



注1. ⑤モジュラジャックは添付品です。
配線ケーブル圧接後、④JISプレート用アダプタに本図指示通り
取付してください。

2			サラネジ		M4×6 添付品	
2	8		インシュロック			
1	7		アースネジ		M4×6	
2	6		ナベネジ		M3×6	
1	5		CAT6モジュラジャック		添付品	
1	4		JISプレート用アダプタ			
1	3		接地シングルコンセント		接地2P 15A 125V	
1	2		SFC-X2-S取付板ASS			
1	1		SFC-EW共通取付板			
数量	項目	図番	品名	材料	処理	寸法&記事

承認	134.18 鈴木	検図	134.18 荒井	製図	134.17 島村	設計	134.17 島村	名称	SFC90015	備付	三角法 尺度 1:1
								関連事項	*	図番	3F6490C-06
TERADA ELECTRIC WORKS CO., LTD.											