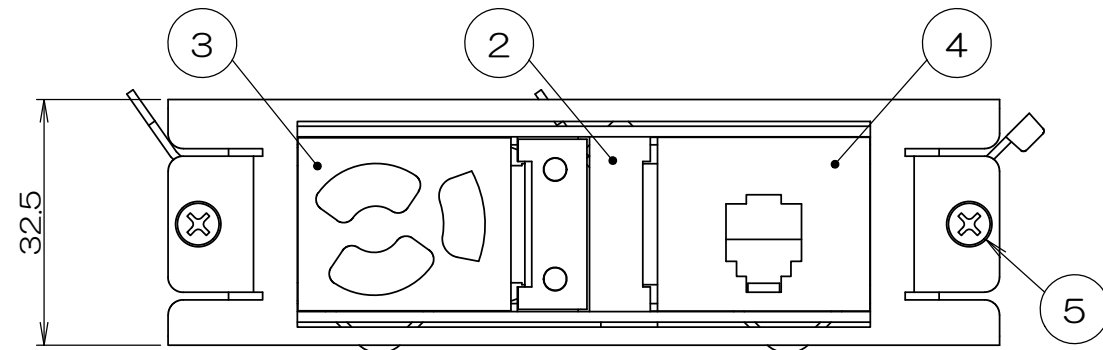
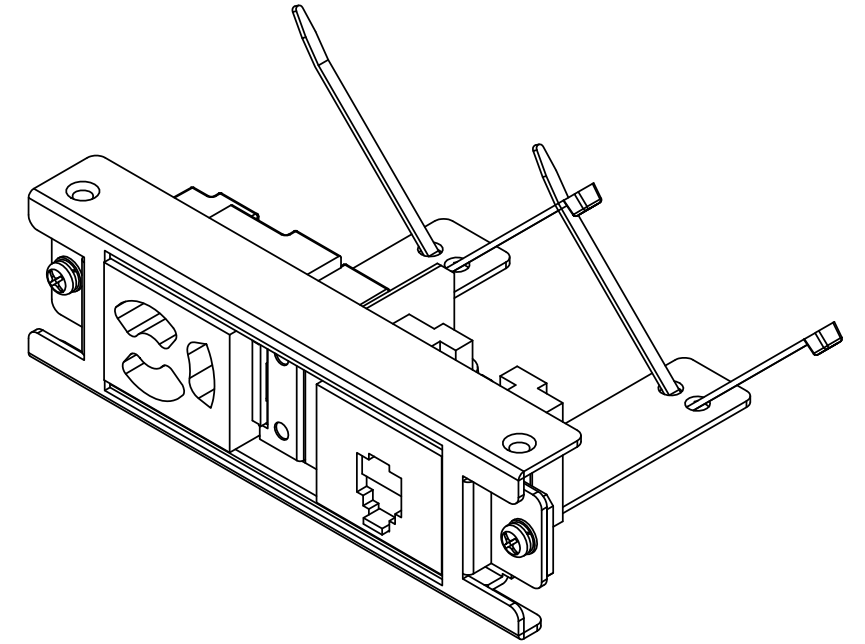
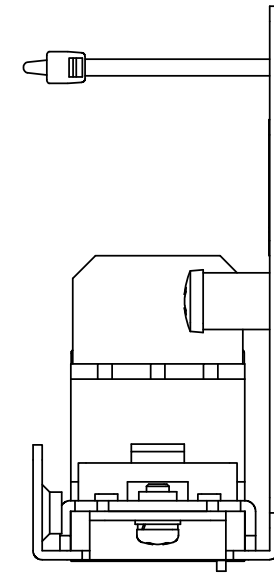
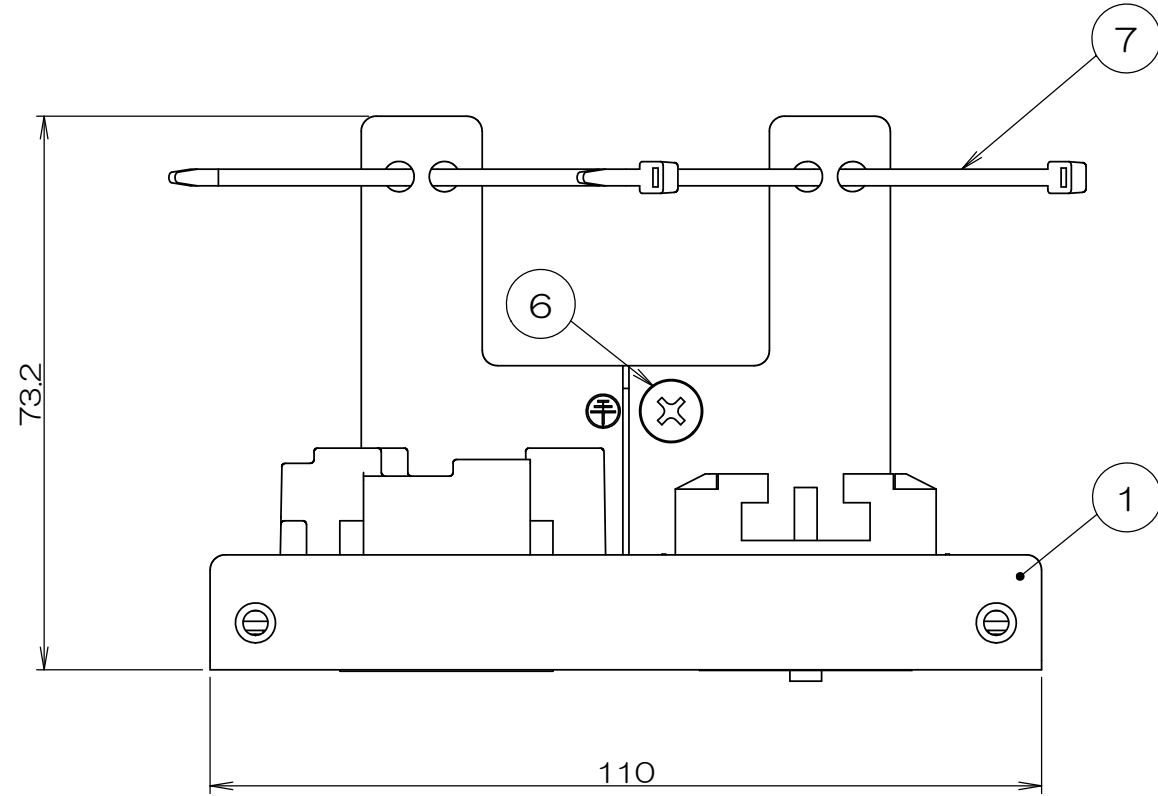


3F6490C-04 検図

来歴		担当	承認
△ x	部品表変更/H20-378	2020.9.30 出口	2020.10.12 馬木



2			サラネジ			M4×6 添付品
2	7		インシュロック			
1	6		アースネジ			M4×6
2	5		ナベネジ			M3×6
1	4		埋込テレホンモジュラジャック			
1	3		埋込抜止接地コンセント			抜止接地2P 15A 125V
1	2		SFC-X2-S取付板ASS			
1	1		SFC-EW共通取付板			

数量	項目	図番	品名	材料	処理	寸法&記事
承認			名称		備付	三角法
'134.18	検図	鈴木	SFC90013			尺度
'134.18	検図	荒井		1:1		
製図			関連事項		図番	
'134.17	製図	島村	*		3F6490C-04	
設計			TERADA ELECTRIC WORKS CO., LTD.			
'134.17	設計	島村				