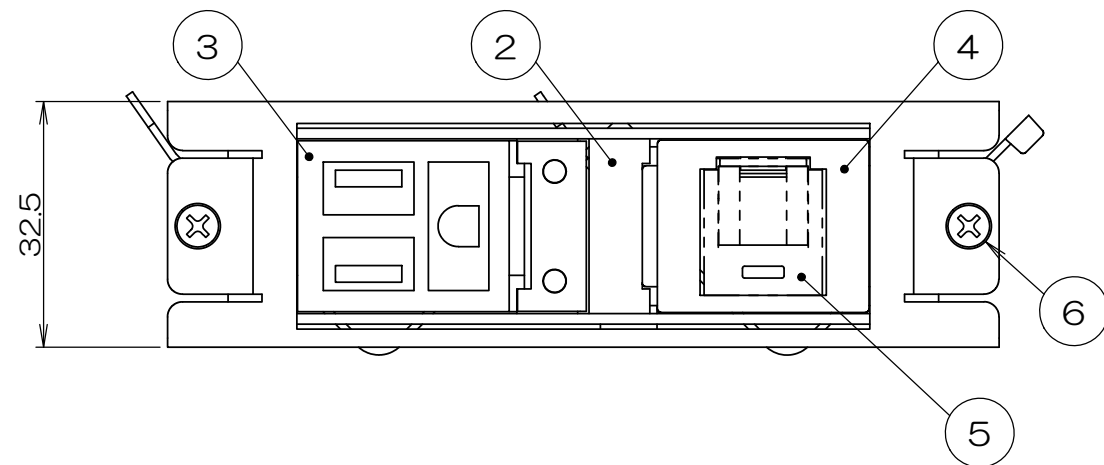
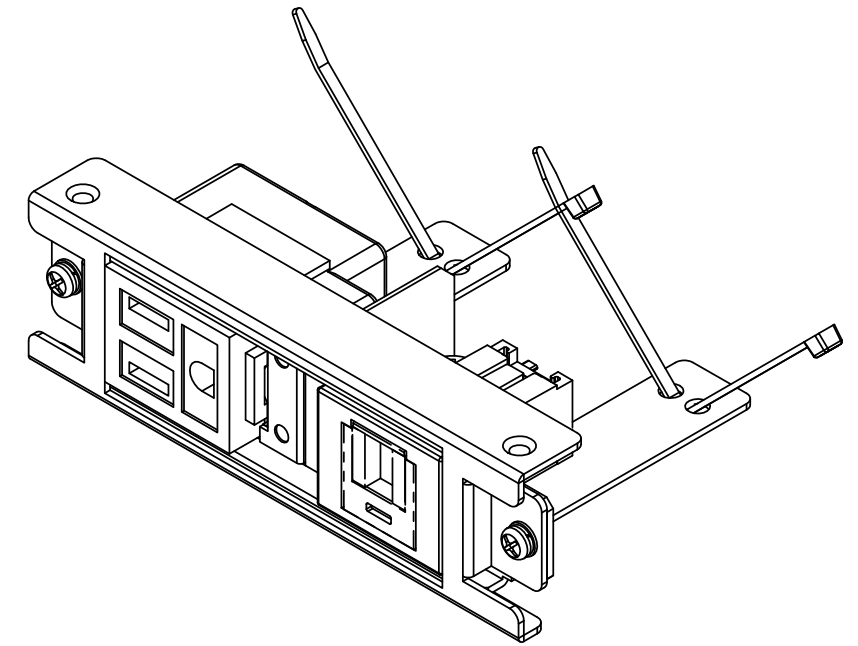
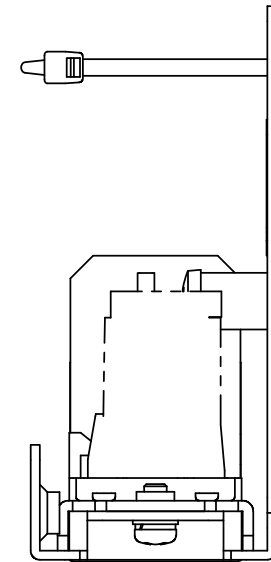
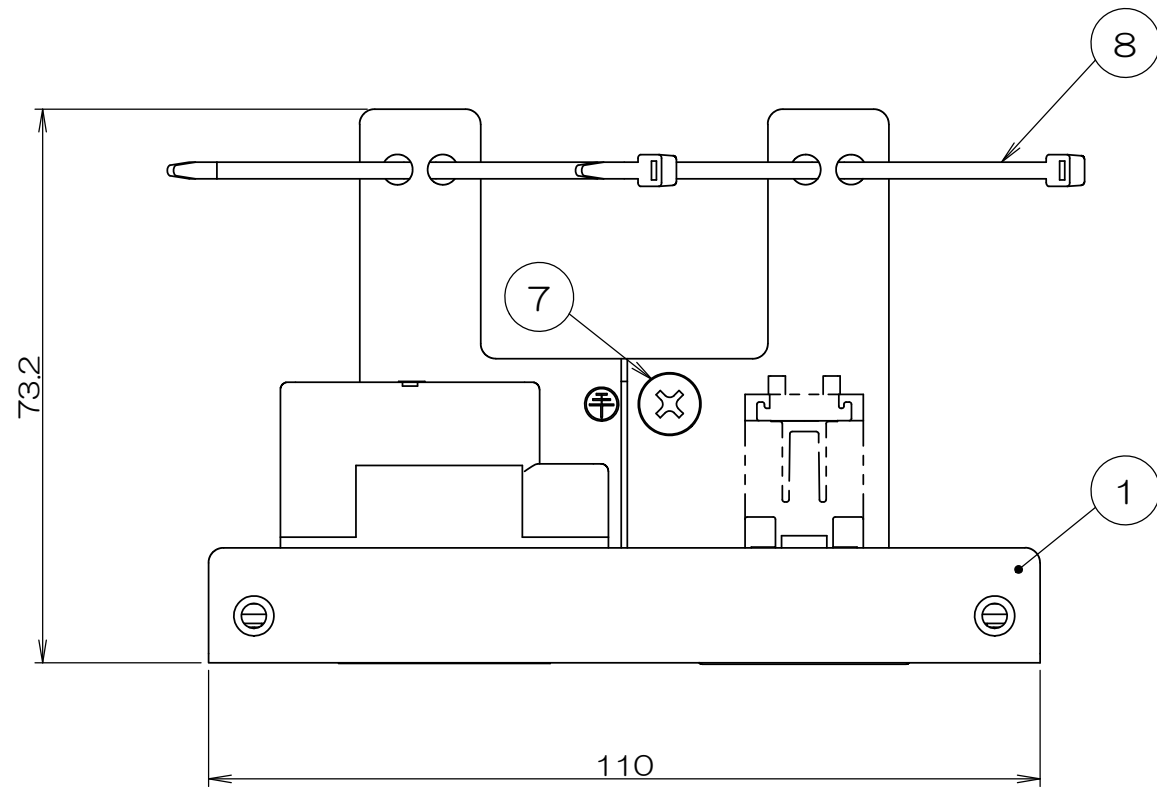


A
B
C
D
E



注1. ⑤モジュラジャックは添付品です。
配線ケーブル圧接後、④JISプレート用アダプタに本図指示通り
取付してください。

2			サラネジ			M4×6 添付品
2	8		インシュロック			
1	7		アースネジ			M4×6
2	6		ナベネジ			M3×6
1	5		CAT5Eモジュラジャック			添付品
1	4		JISプレート用アダプタ			
1	3		接地シングルコンセント			接地2P 15A 125V
1	2		SFC-X2-S取付板ASS			
1	1		SFC-EW共通取付板			

数量	項目	図番	品名	材料	処理	寸法&記事
承認	134.18	鈴木	名称		備付	三角法
検図	134.18	荒井	SFC90012			尺度 1:1
製図	134.17	島村	関連事項		図番	3F6490C-03
設計	134.17	島村	*			TERADA ELECTRIC WORKS CO., LTD.