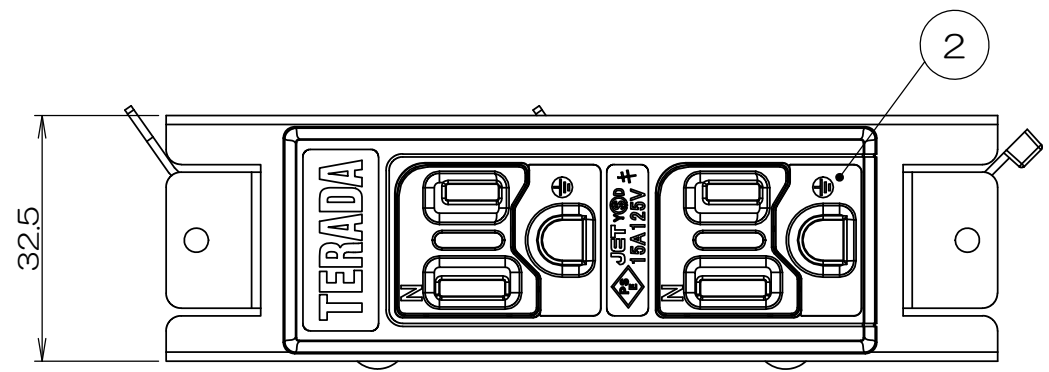
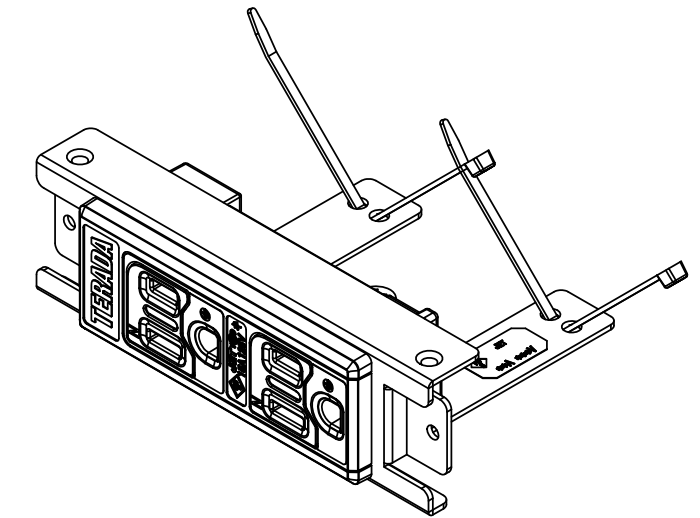
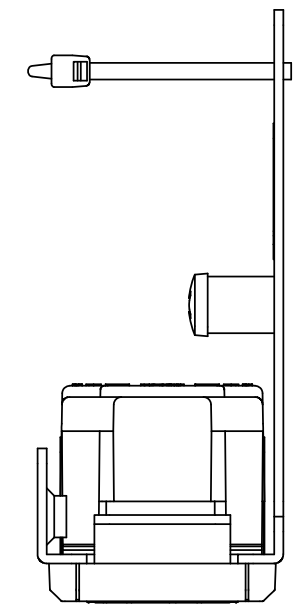
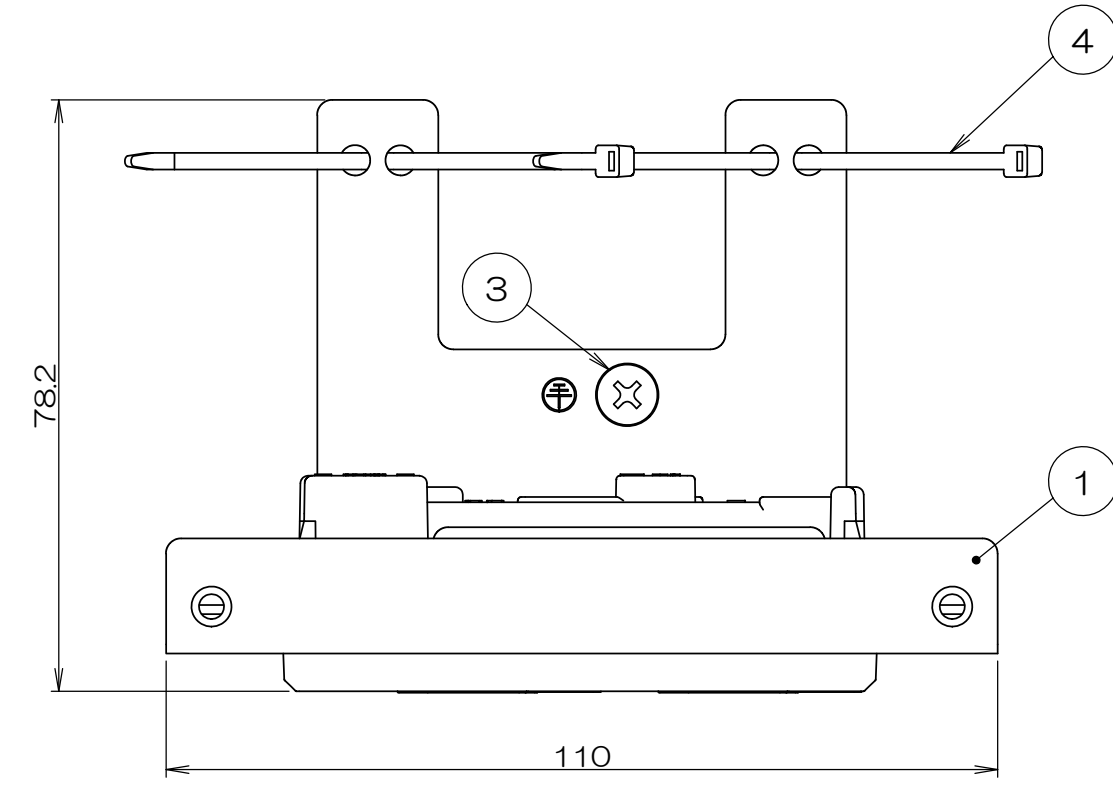


3F6490C-01 検図

来歴		担当	承認
△ x	部品表変更/H20-378	2020.9.30 出口 馬木	2020.10.12 馬木



2			サラネジ			M4×6 添付品
2	4		インシュロック			
1	3		アースネジ			M4×6
1	2		EWコンセント			接地2P 15A 125V
1	1		SFC-EW共通取付板			
数量	項目	図番	品名	材料	処理	寸法&記事

承認	134.18 鈴木	名称	SFC90005		備付	三角法
検図	134.18 荒井	関連事項	*		図番	1:1
製図	134.16 島村					3F6490C-01
設計	134.16 島村	TERADA ELECTRIC WORKS CO., LTD.				