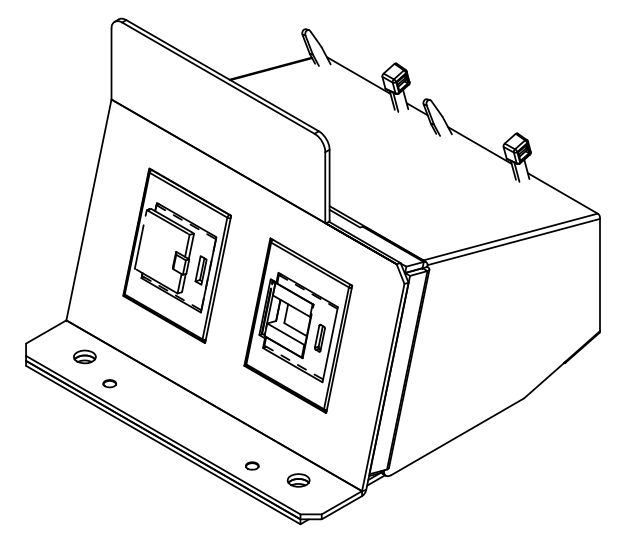
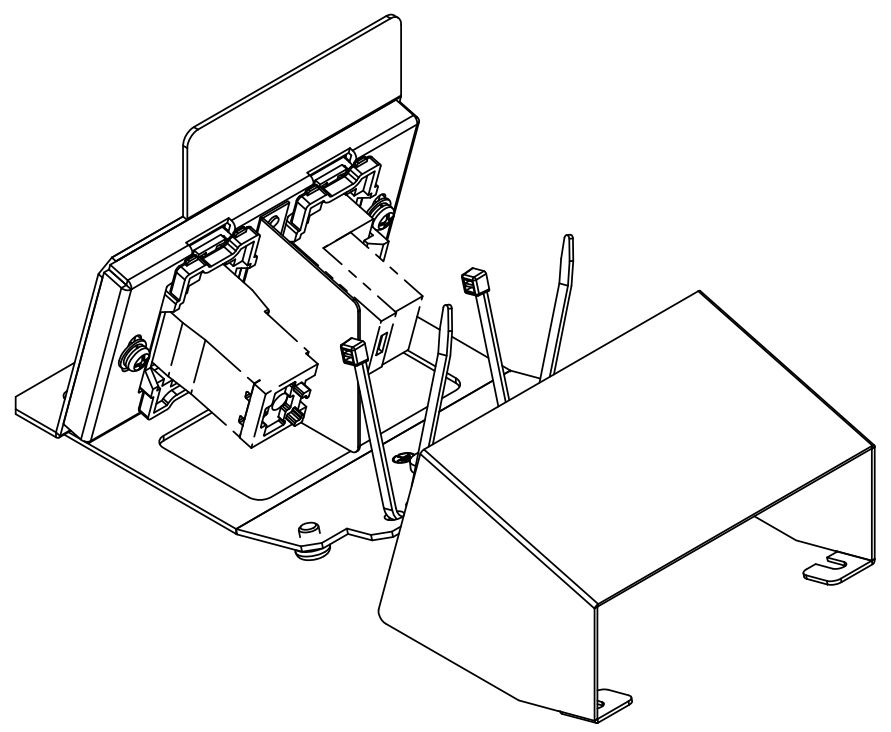
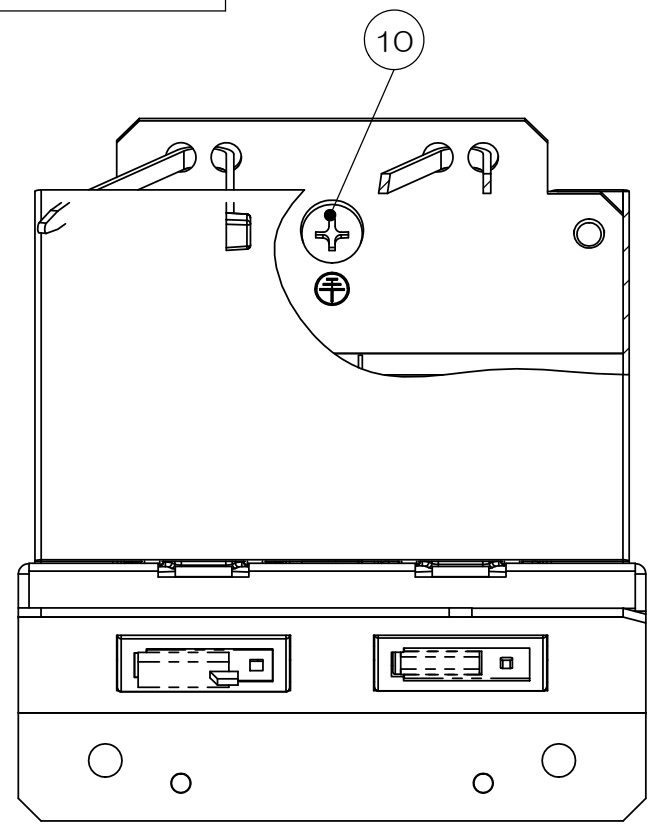
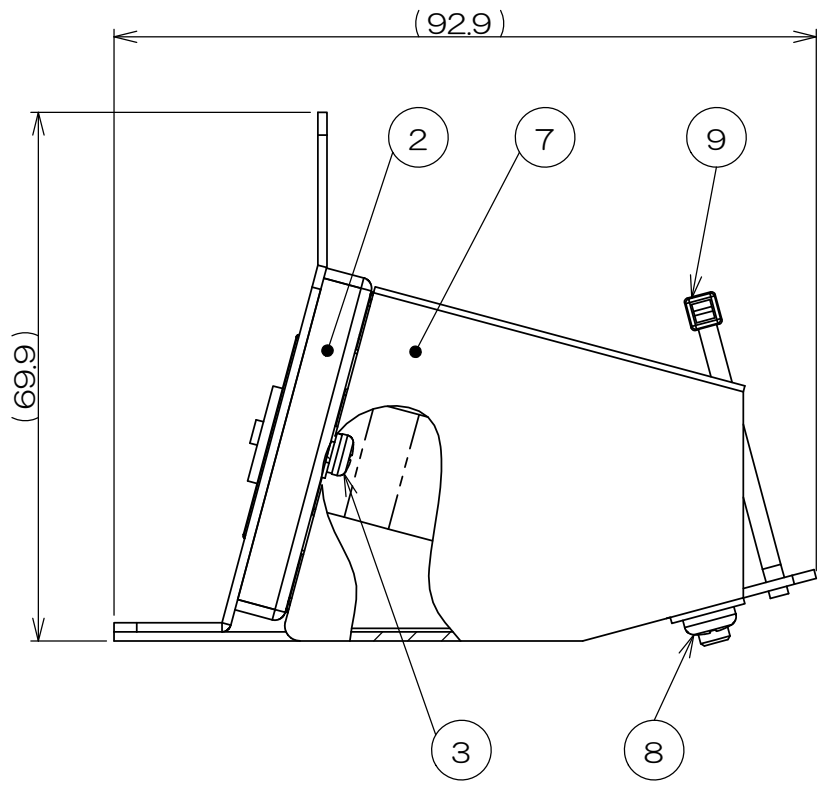
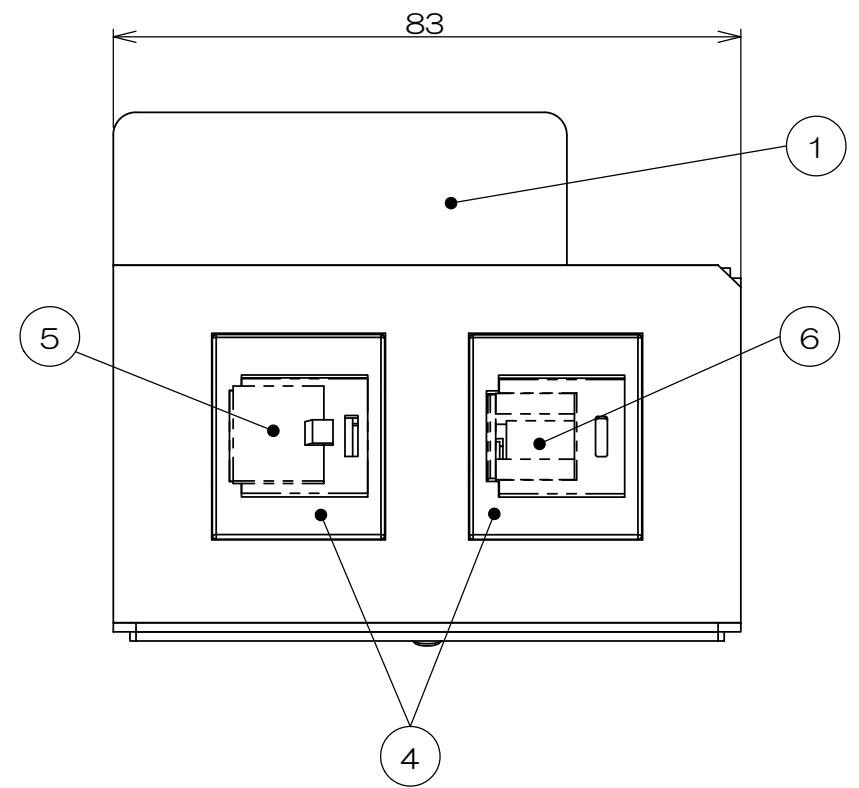


A
B
C
D
E



注1. ⑤⑥のモジュラジャック、ダストカバーは添付品です。
配線ケーブル圧接後、④のJISプレート用アダプタに本図
指示通り取り付けしてください。



2			ナベネジ			M4x5 添付品
1	10		アースネジ			M4
2	9		インシュロック			
2	8		ナベネジ			M3x4
1	7		SBB7防塵カバー			
1	6		CAT6モジュラジャック			
1	5		6極6芯モジュラジャック			添付品
1			ダストカバー			添付品
2	4		JISプレート用アダプタ			
2	3		ナベネジ			M3x5
1	2		SBB-X2金属枠半組図			
1	1		SBB-X2本体半組図			
数量	項目	図 番	品 名	材 料	処 理	寸法&記事

承認 2020.9.15 馬木	検 図 2020.9.15 島村	製 図 2020.9.4 出口	設 計 2020.9.4 出口	名 称	備付	三角法
SBB90050					尺度 1:1	
関連事項 *			図 番	3F6478C-10		
株式会社TERADA						