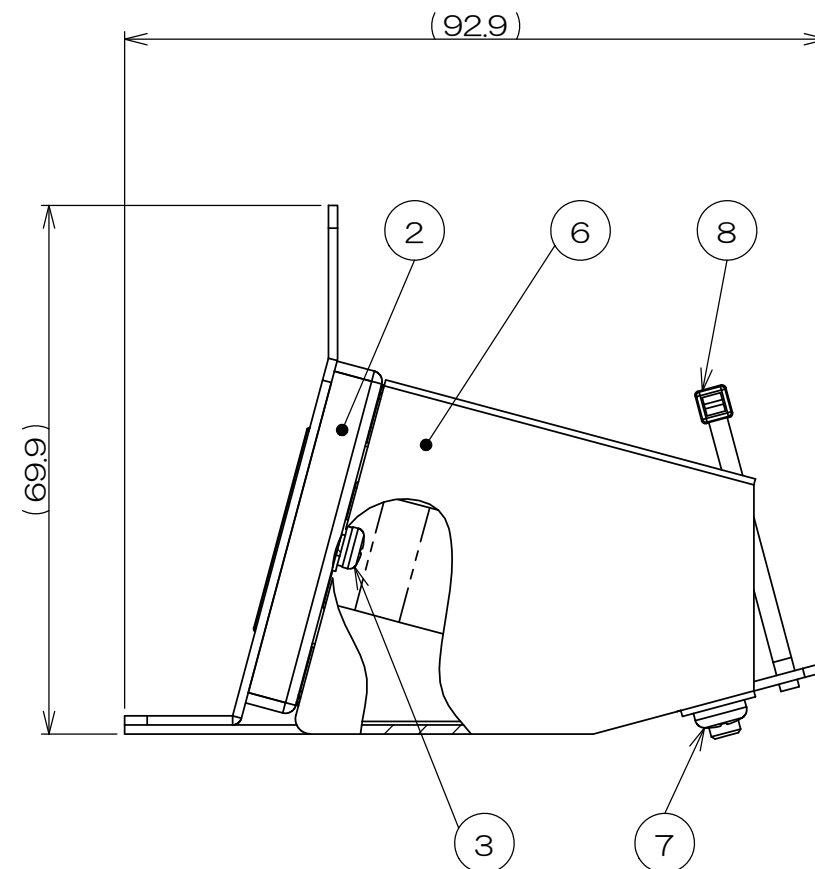
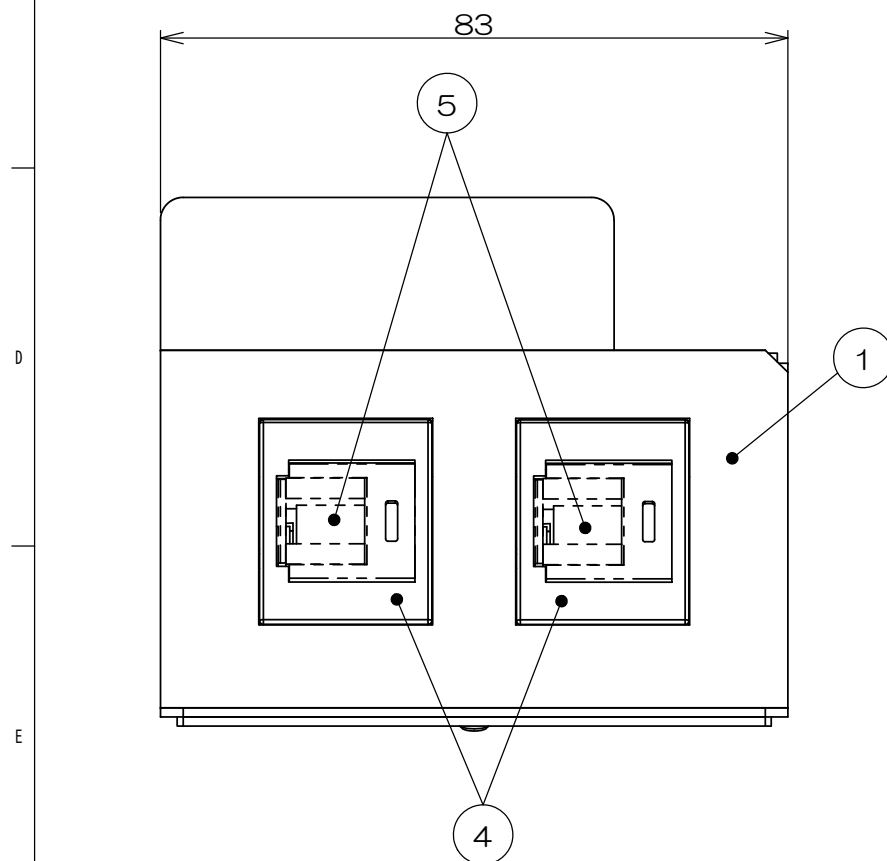
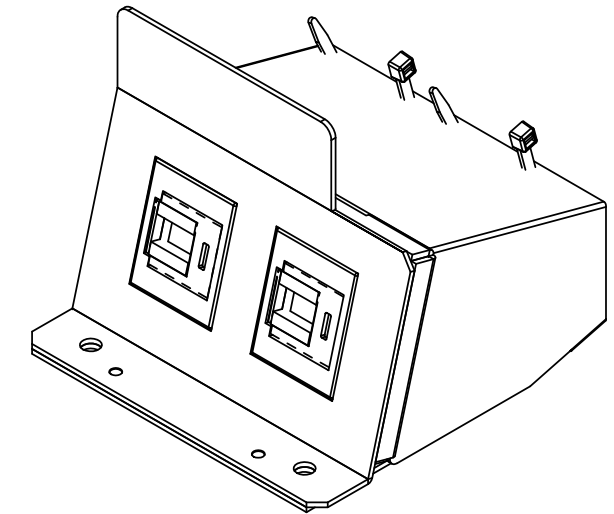
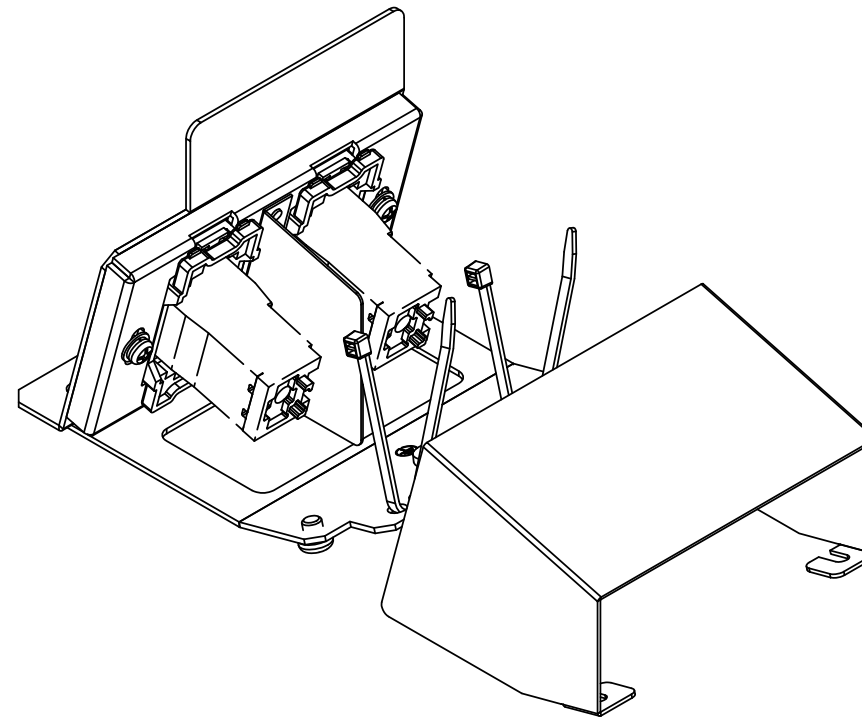
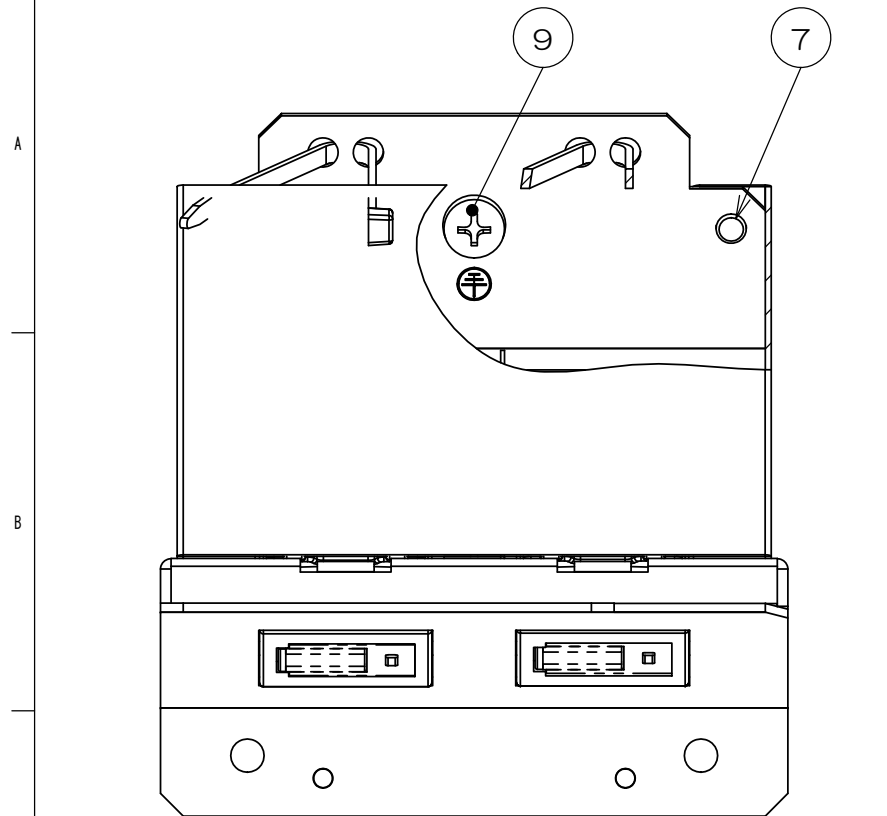


来 歴		担当	承認
▲x	部品表変更/H20-272	2020.8.5 出口	2020.8.31 馬木



注1. ⑤のモジュラジャックは添付品です。  
配線ケーブル圧接後、④のJISプレート用アダプタに本図  
指示通り取り付けしてください。

数量	項目	図 番	品 名	材 料	処 理	寸法&記事
2			ナベネジ			M4x5 添付品
1	9		アースネジ			M4
2	8		インシュロック			
2	7		ナベネジ			M3x4
1	6		SBB7防塵カバー			
2	5		CAT6モジュラジャック			添付品
2	4		JISプレート用アダプタ			
2	3		ナベネジ			M3x5
1	2		SBB-X2金属枠半組図			t=1.4
1	1		SBB-X2本体半組図			t=1.2
承認	2013.3.14   鈴木	名 称		備付	三角法	
検 図	2013.3.14   荒井	SBB90086			尺度	
製 図	2013.3.8   高島	関連事項		図 番		
設 計	2013.2.27   高島	*		3F6478C-09		
<b>TERADA ELECTRIC WORKS CO., LTD.</b>						