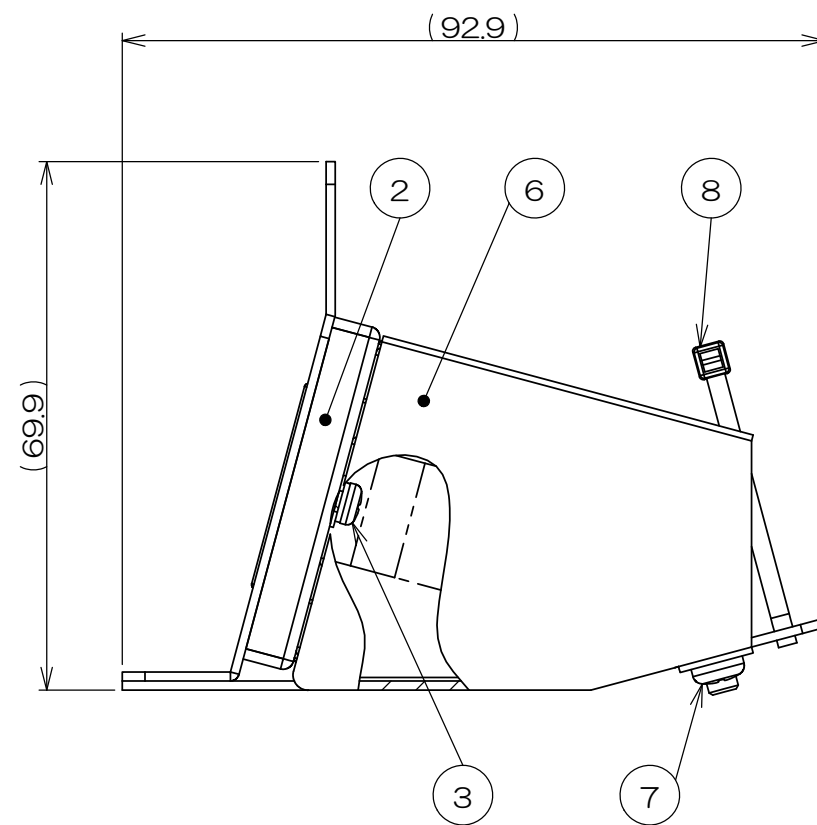
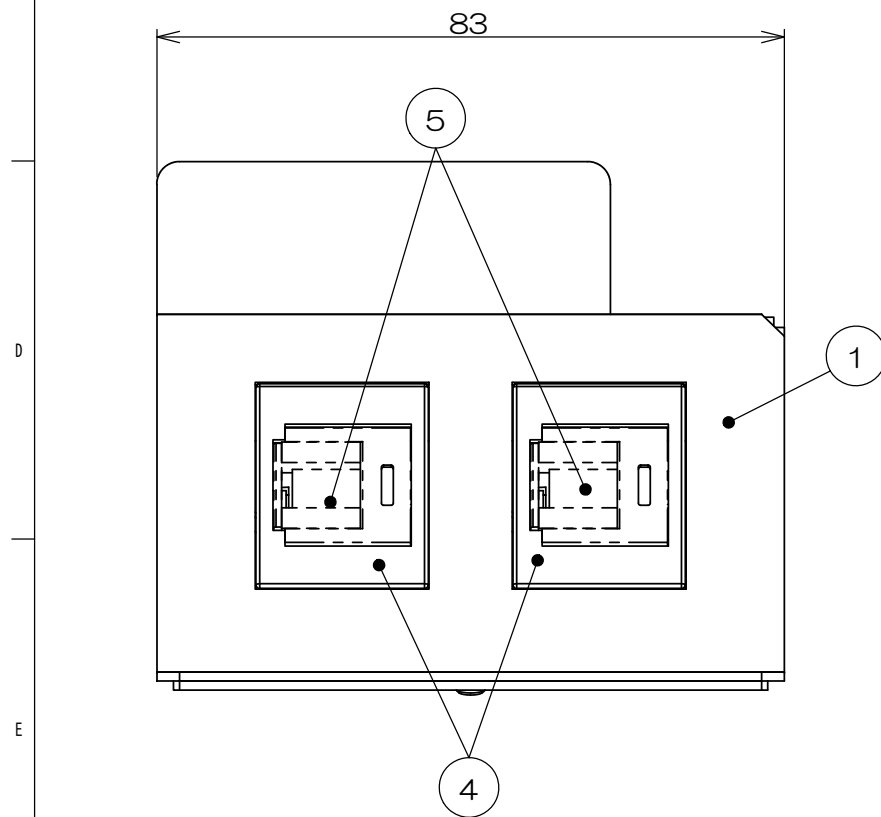
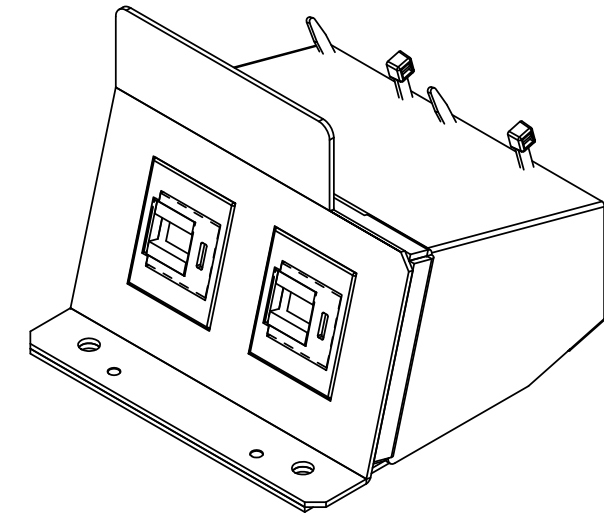
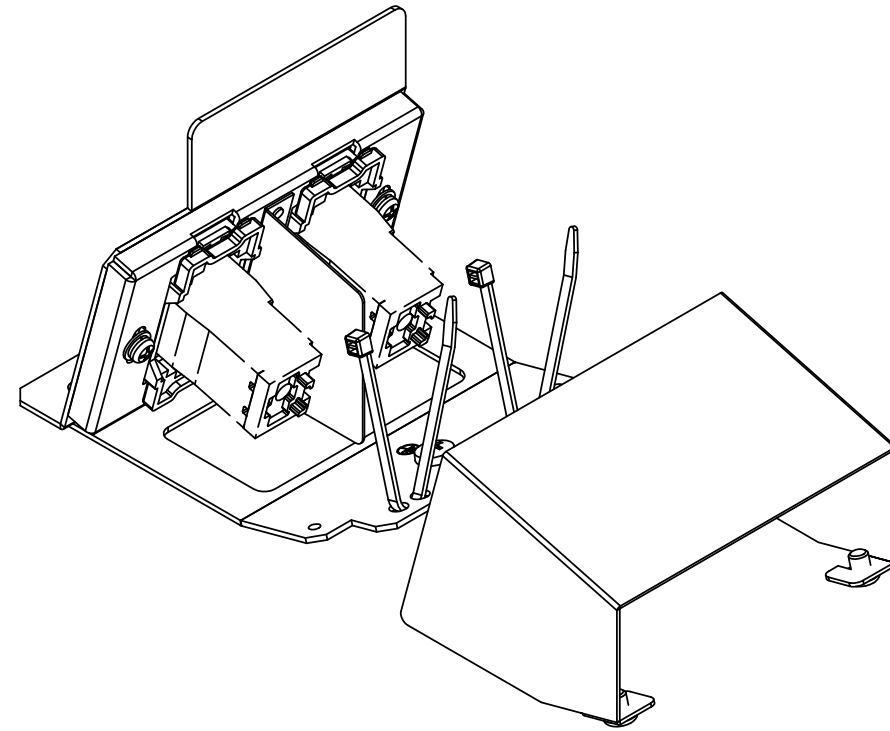
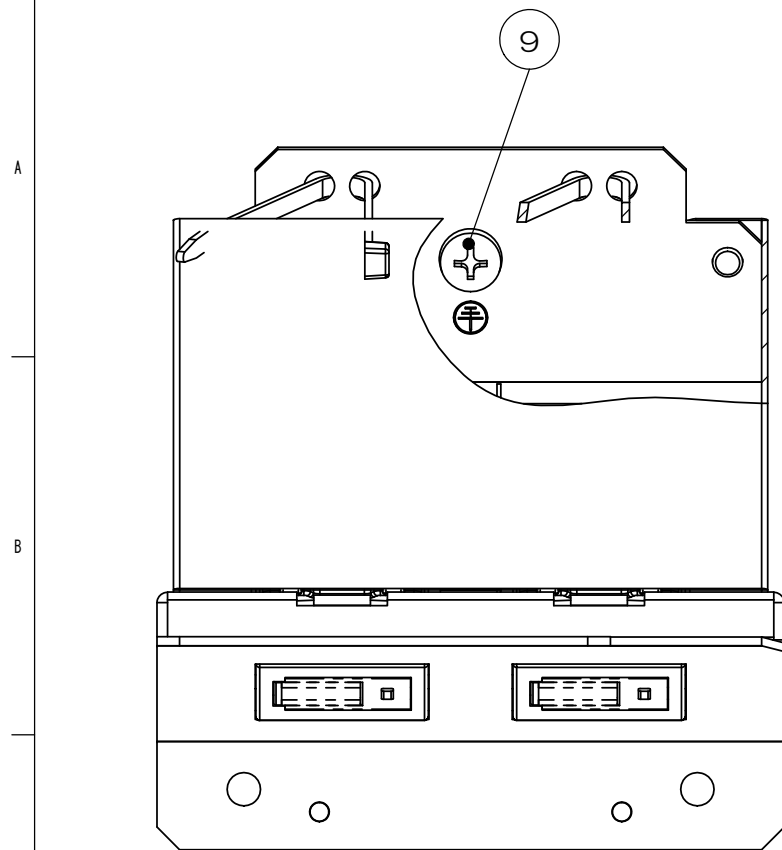


来歴	担当	承認
△ x 部品表変更/H20-272	2020.8.5 出口	2020.8.31 馬木



注1. ⑤のモジュラジャックは添付品です。  
配線ケーブル圧接後、④のJISプレート用アダプタに  
本図指示通り取り付けしてください。

数量	項目	図番	品名	材料	処理	寸法&記事
2			ナベネジ			M4x5 添付品
1	9		アースネジ			M4
2	8		インシュロック			
2	7		ナベネジ			M3x4
1	6		SBB7防塵カバー			
2	5		CAT5Eモジュラジャック			
2	4		JISプレート用アダプタ			
2	3		ナベネジ			M3x5
1	2		SBB-X2金属枠半組図			t=1.4
1	1		SBB-X2本体半組図			t=1.2

承認 2013.14   鈴木	検図 2013.14   荒井	製図 2013.38   高島	設計 2013.27   高島	名称	備付	三角法 尺度 1:1
				SBB90082		
				関連事項 *	図番 3F6478C-08	
TERADA ELECTRIC WORKS CO., LTD.						