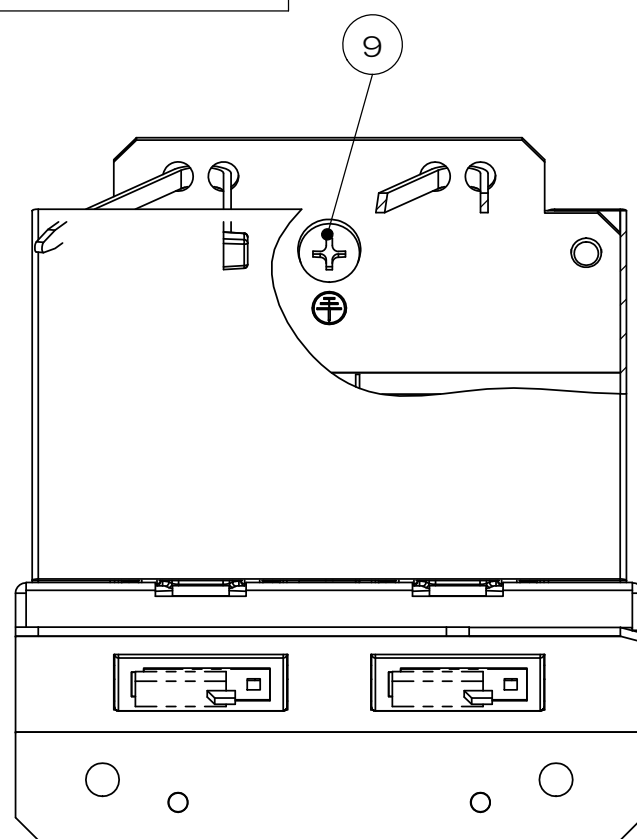
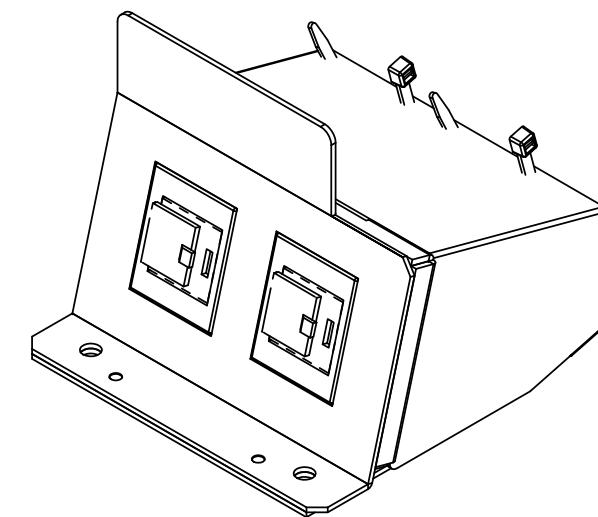
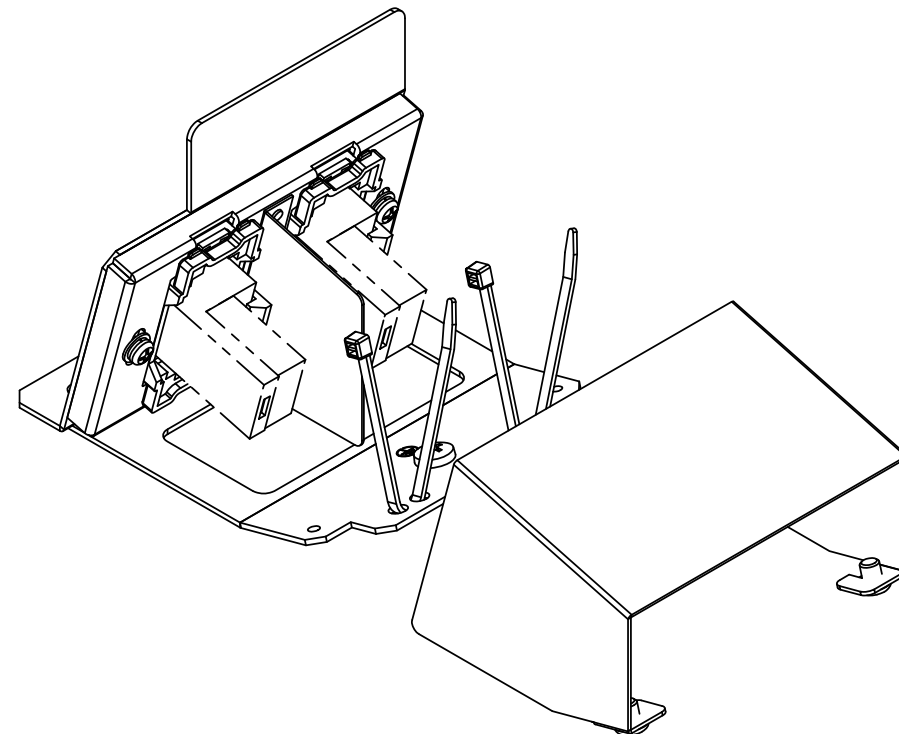


	来歴	担当	承認
△x	部品表変更/H20-272	2020.8.5 出口	2020.8.31 馬木

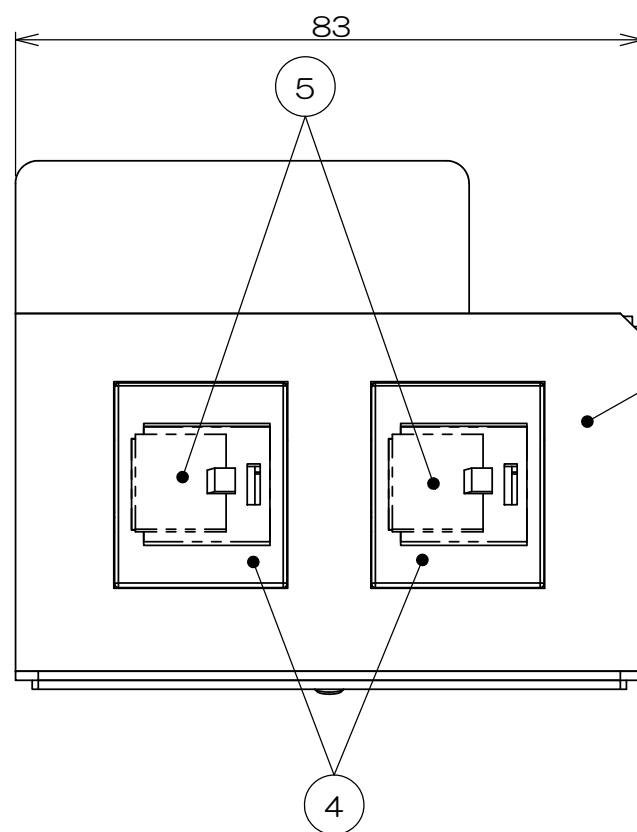
A



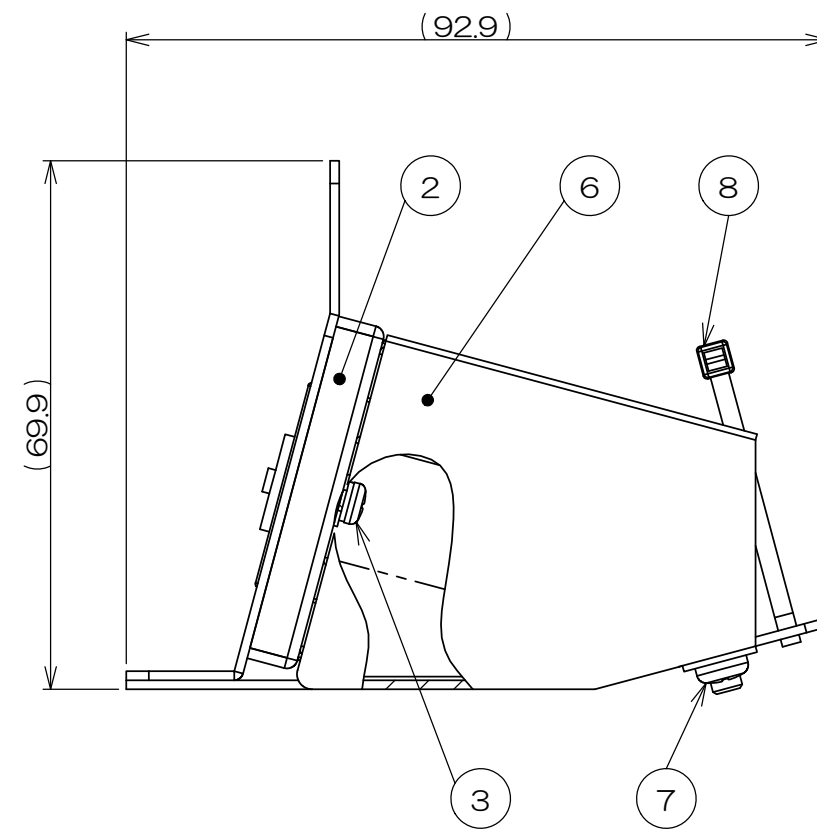
B



C



D



E

注1. ⑤のモジュラジャック、ダストカバーは添付品です。
配線ケーブル圧接後、④のJISプレート用アダプタに
本図指示通り取り付けしてください。

2			ナベネジ			M4x5 添付品
1	9		アースネジ			M4
2	8		インシュロック			
2	7		ナベネジ			M3x4
1	6		SBB7防塵カバー			
2	5		6極6芯モジュラジャック			添付品
2			ダストカバー			添付品
2	4		JISプレート用アダプタ			
2	3		ナベネジ			M3x5
1	2		SBB-X2金属枠半組図			t=1.4
1	1		SBB-X2本体半組図			t=1.2
数量	項目	図番	品名	材料	処理	寸法&記事

承認 2013.3.14 鈴木	名称	SBB90062	備付	三角法
検図 2013.3.14 荒井				尺度 1:1
製図 2013.3.8 高島	関連事項		図番	3F6478C-07
設計 2013.2.27 高島	*	TERADA ELECTRIC WORKS CO., LTD.		