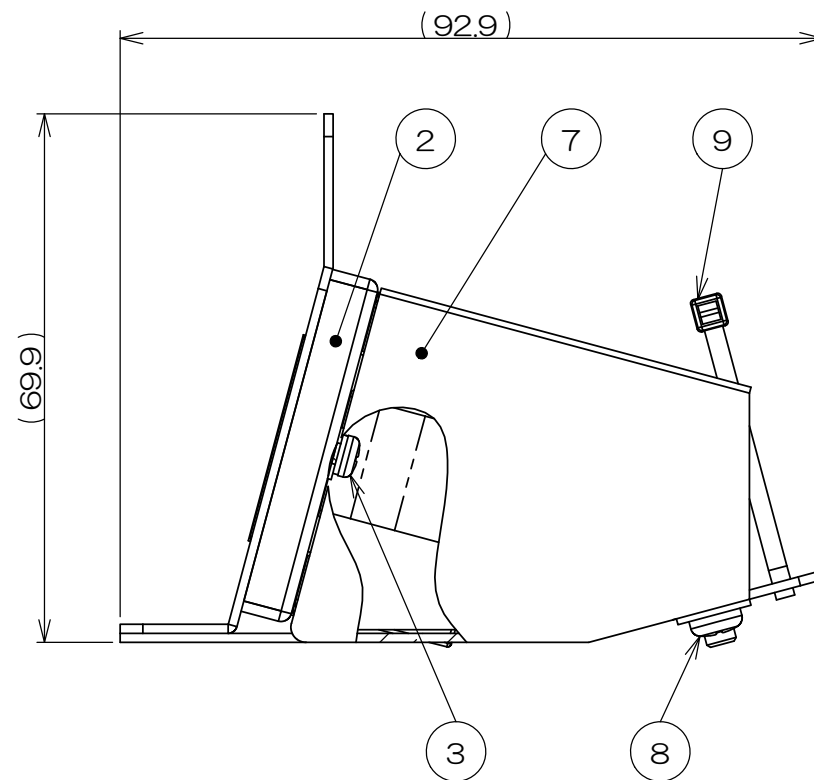
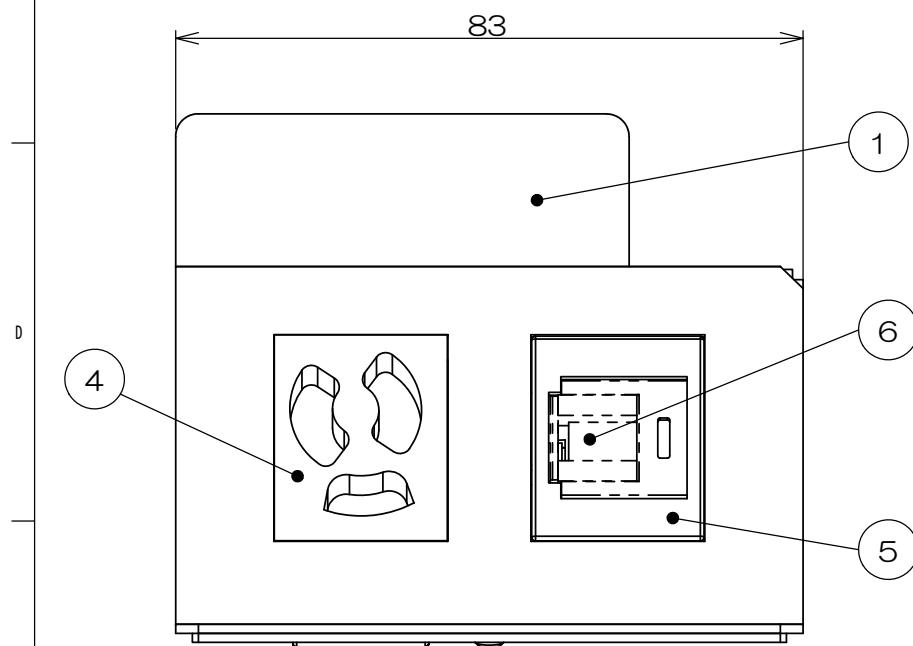
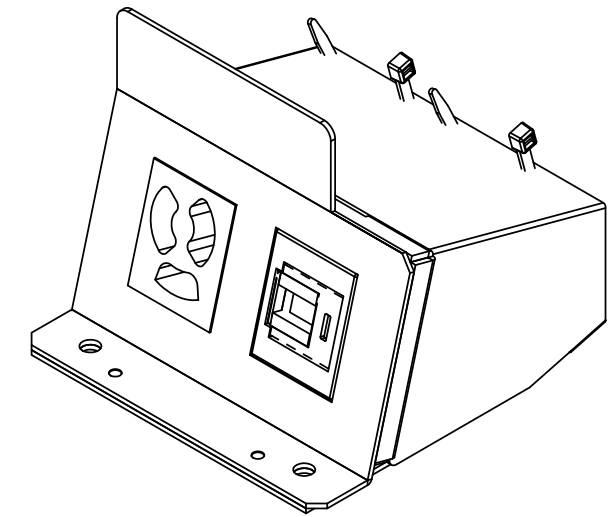
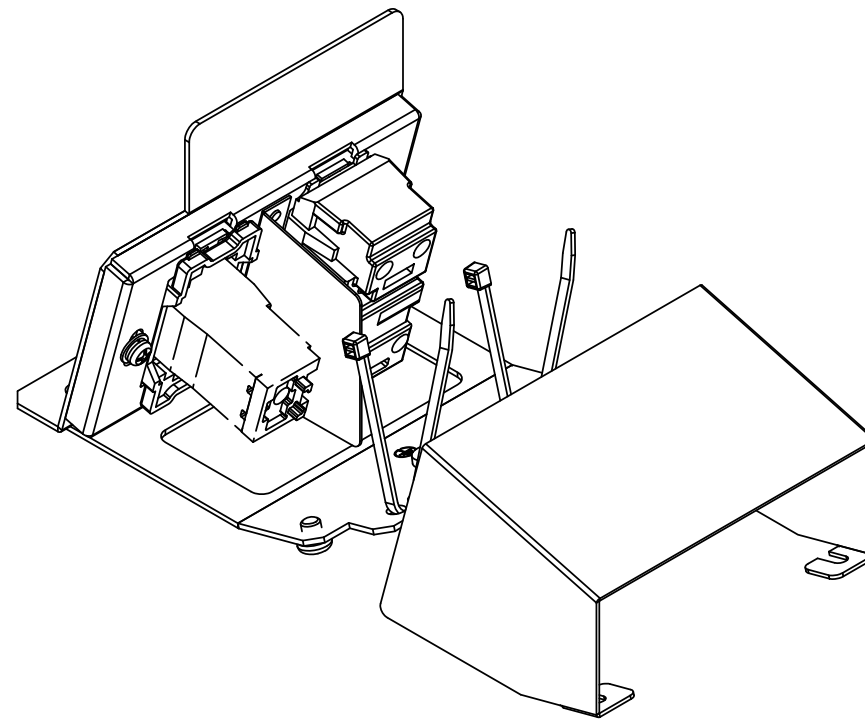
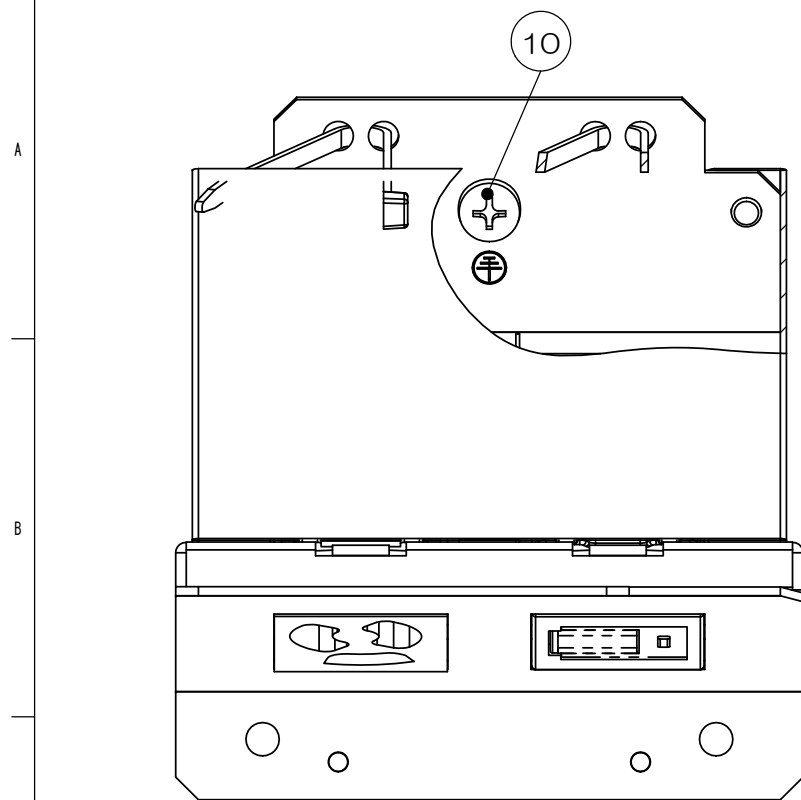


来歴	担当	承認
△ x 部品表変更/H20-272	2020.7.28 出口 馬木	2020.8.31 馬木



注1. ⑥のモジュラジャックは添付品です。  
配線ケーブル圧接後、⑤のJISプレート用アダプタに本図指示通り取り付けしてください。

数量	項目	図番	品名	材料	処理	寸法&記事
2			ナベネジ			M4x5 添付品
1	10		アースネジ			M4
2	9		インシュロック			
2	8		ナベネジ			M3x4
1	7		SBB7防塵カバー			
1	6		CAT6モジュラジャック			添付品
1	5		JISプレート用アダプタ			
1	4		埋込抜止接地コンセント			接地2P 15A 125V
2	3		ナベネジ			M3x5
1	2		SBB-X2金属枠半組図			t=1.4
1	1		SBB-X2本体半組図			t=1.2

承認 2013.14   鈴木	名称 <b>SBB90016</b>	備付	三角法
検図 2013.14   荒井			尺度 1:1
製図 2013.38   高島	関連事項 *	図番 <b>3F6478C-05</b>	
設計 2013.27   高島	<b>TERADA ELECTRIC WORKS CO., LTD.</b>		