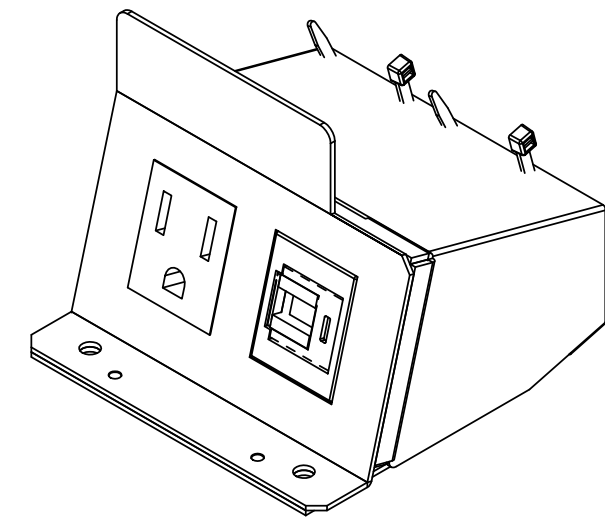
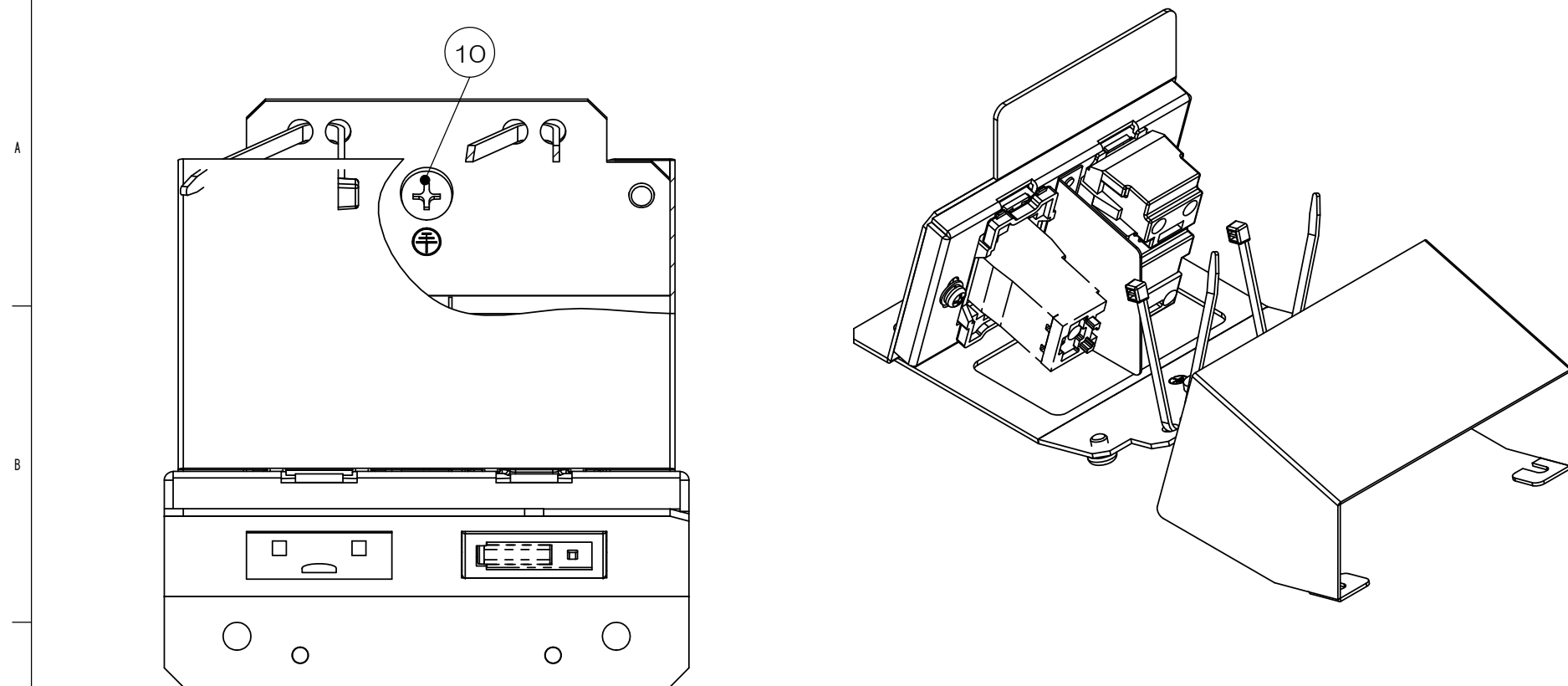
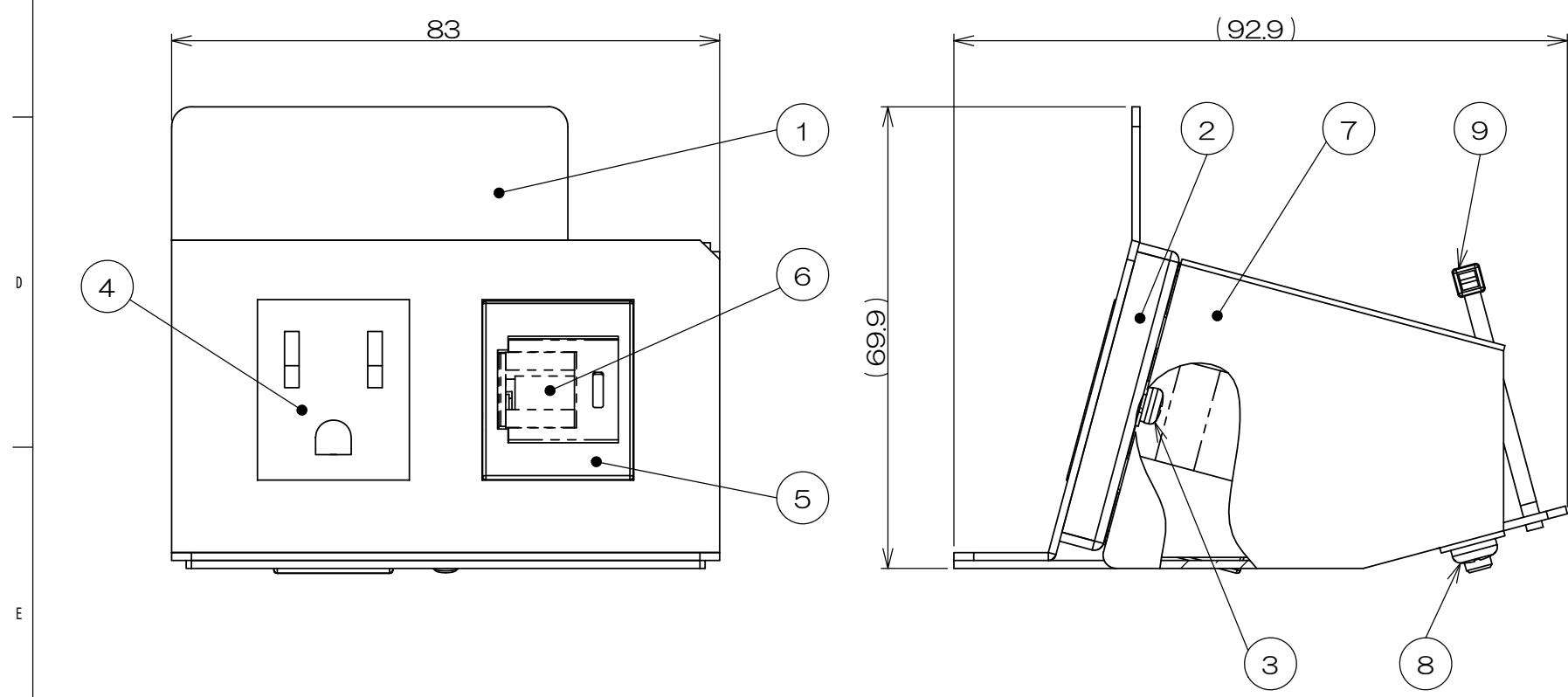


来歴		担当	承認
△x	部品表変更/H20-272	2020.7.28 出口	2020.8.31 馬木



注1. ⑥のモジュラジャックは添付品です。  
配線ケーブル圧接後、⑤のJISプレート用アダプタに本図指示通り取り付けしてください。



2			ナベネジ		M4x5 添付品	
1	10		アースネジ		M4	
2	9		インシュロック			
2	8		ナベネジ		M3x4	
1	7		SBB7防塵カバー			
1	6		CAT6モジュラジャック		添付品	
1	5		JISプレート用アダプタ			
1	4		埋込接地コンセント		接地2P 15A 125V	
2	3		ナベネジ		M3x5	
1	2		SBB-X2金属枠半組図		t=1.4	
1	1		SBB-X2本体半組図		t=1.2	
数量	項目	図番	品名	材料	処理	寸法&記事

承認 2013.14   鈴木	名称 <b>SBB90015</b>	備付	三角法
検図 2013.14   荒井			尺度 1:1
製図 2013.38   高島	関連事項 *	図番 <b>3F6478C-04</b>	
設計 2013.27   高島	<b>TERADA ELECTRIC WORKS CO., LTD.</b>		