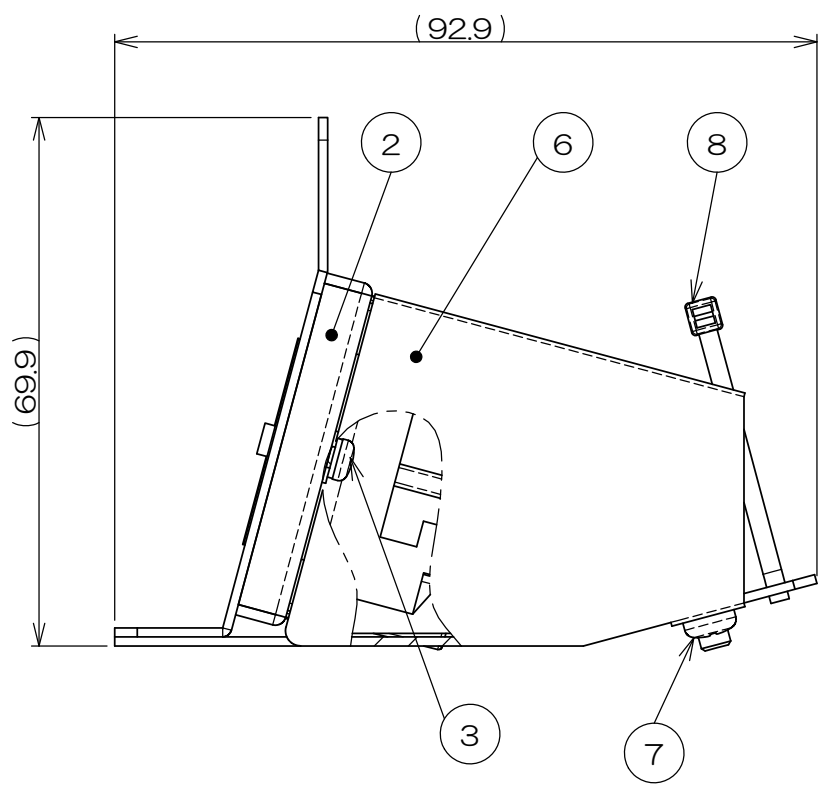
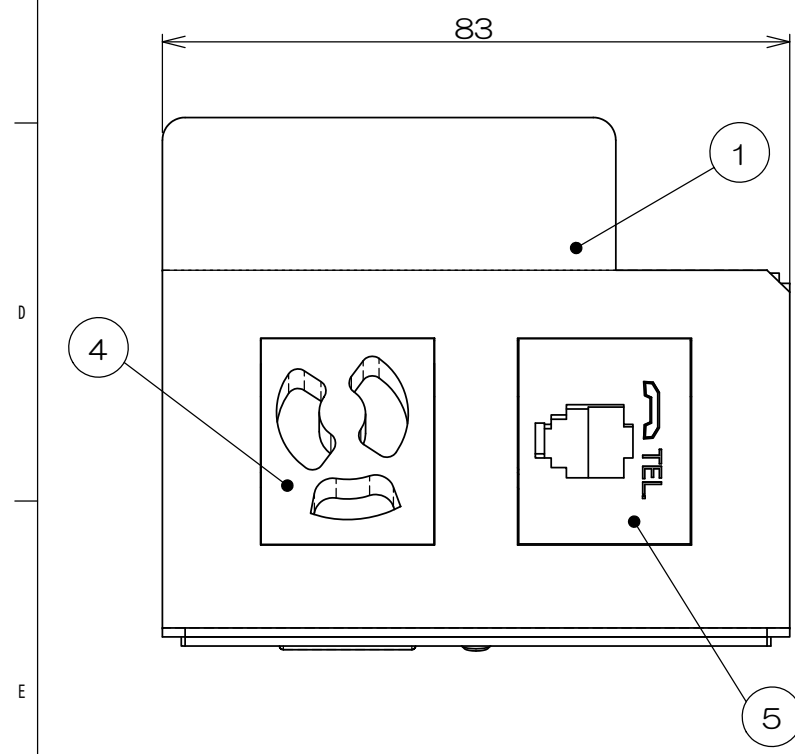
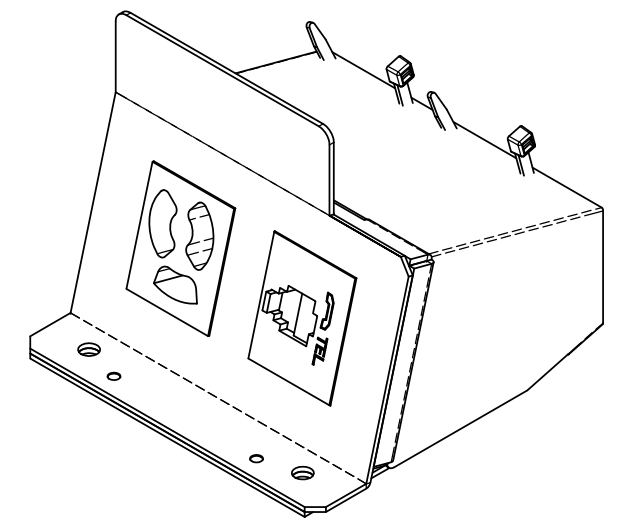
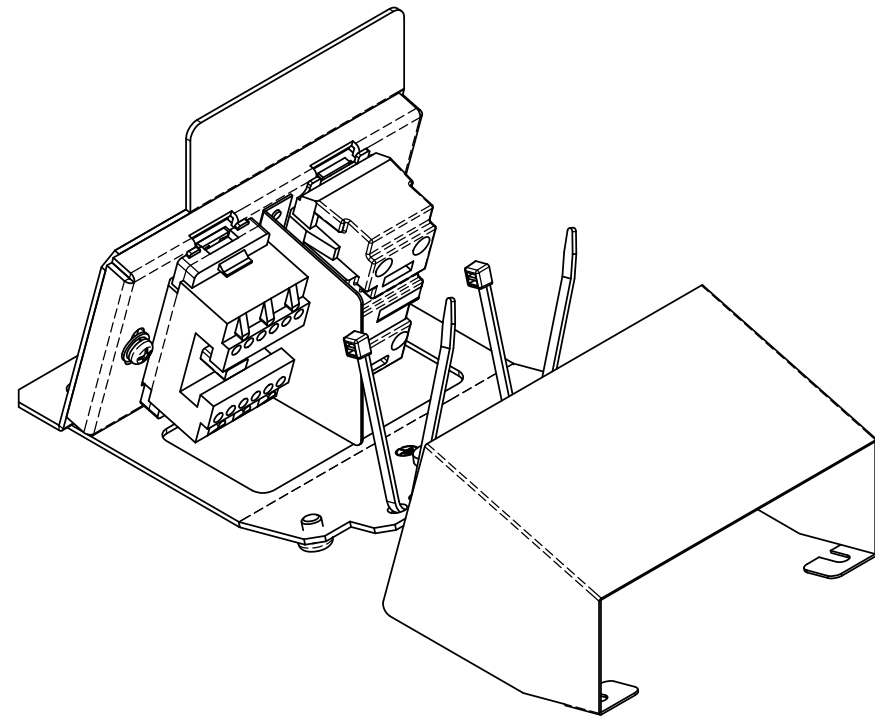
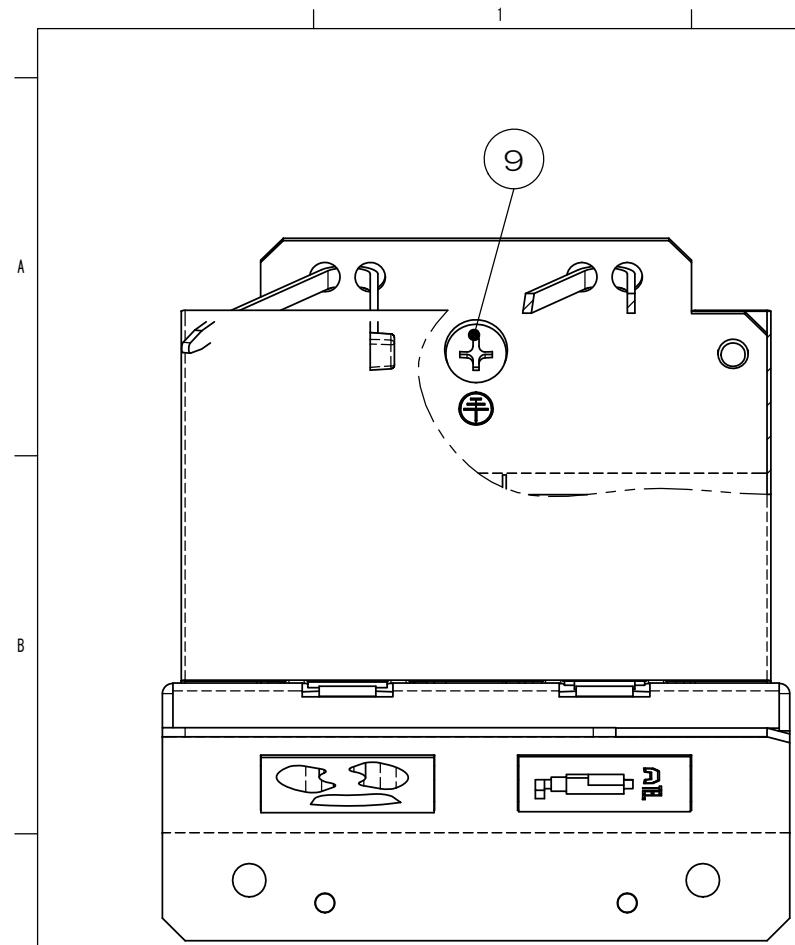


来 歴		担当	承認
△x	部品表変更/H20-272	2020.8.5 出口 馬木	2020.8.31
△x	部品変更/H24-275	2024.9.4 塚原	24.09.10 西村



2	-		ナベネジ			M4x5 添付品
1	9		アースネジ			M4
2	8		インシュロック			
2	7		ナベネジ			
1	6		SBB7防塵カバー			
1	5		埋込テレホンモジュラジャック			
1	4		埋込抜止接地コンセント			
2	3		ナベネジ			
1	2		SBB-X2金属枠半組図			
1	1		SBB-X2本体半組図			
数量	項目	図 番	品 名	材料	処理	寸法&記事

承認 2013.14   鈴木	検 図 2013.14   荒井	名 称  SBB90013	フォーマット	三角法
製 図 2013.38   高島			DXF	尺度 X
設 計 2013.27   高島	関連事項 *	図 番 3F6478C-02	株式会社TERADA	