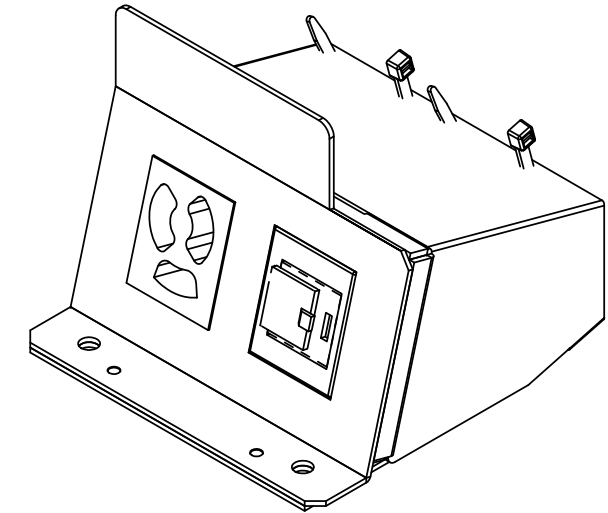
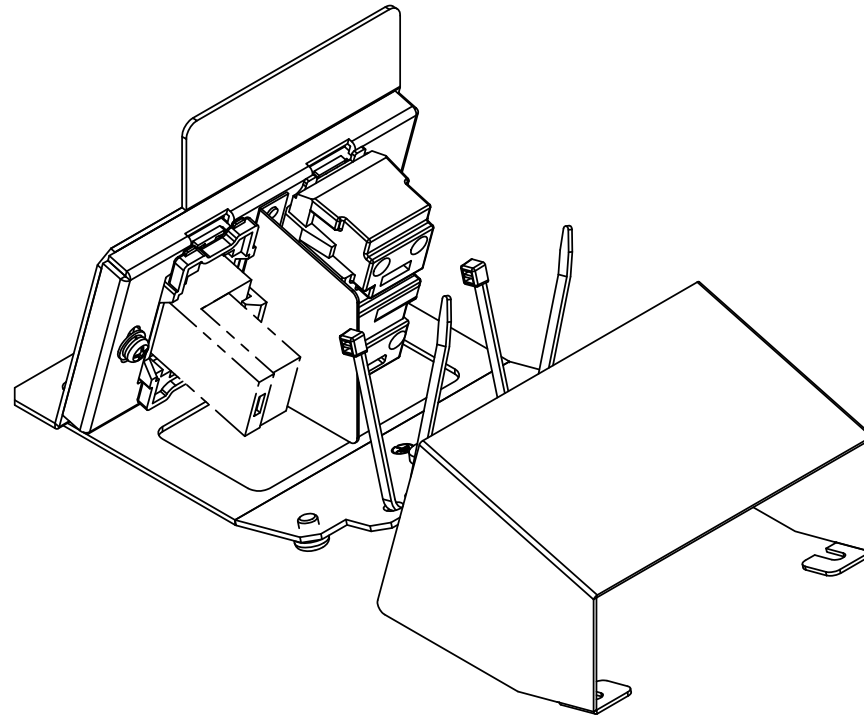
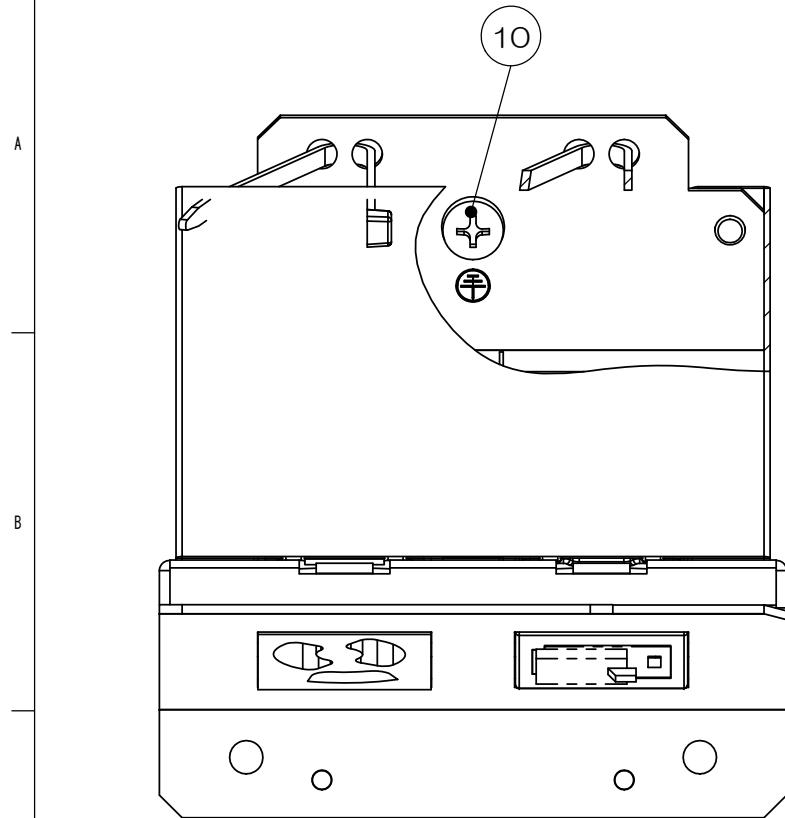
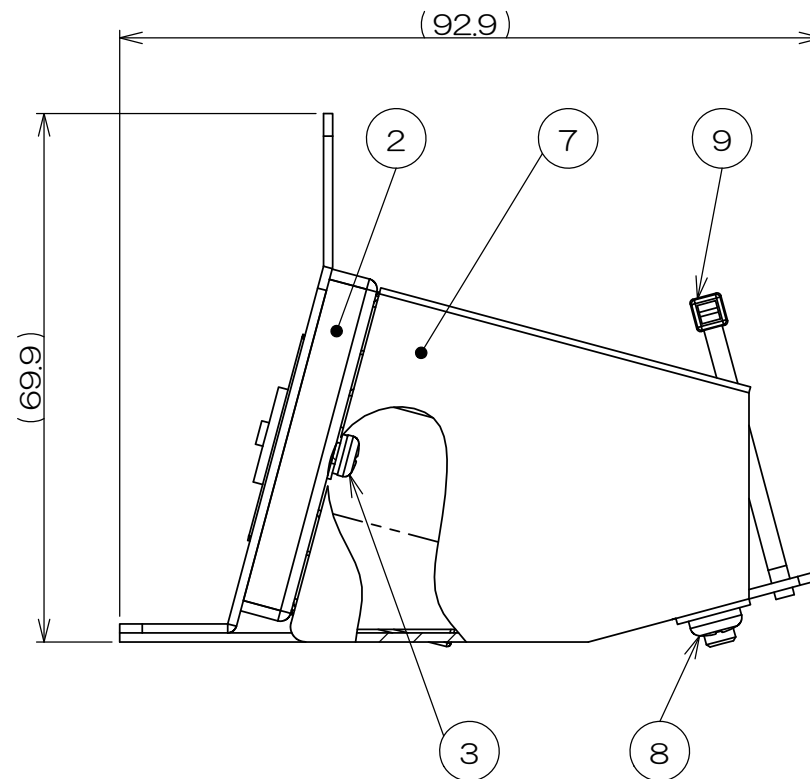
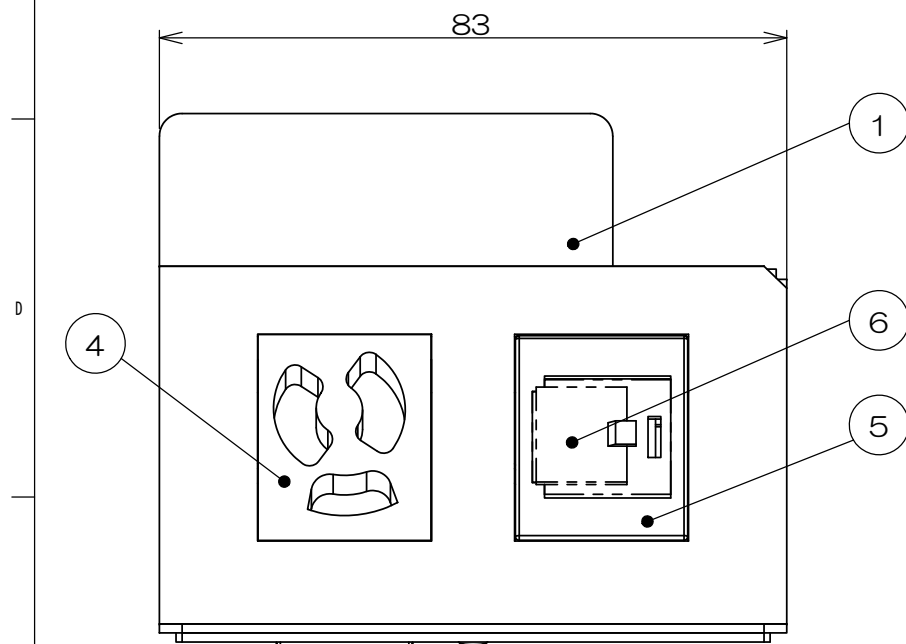


	来 歴	担当	承認
△x	部品表変更/H20-272	2020.8.5 出口	2020.8.31 馬木



注1. ⑥のモジュラジャックは添付品です。
配線ケーブル圧接後、⑤のJISプレート用アダプタに本図指示通り取り付けしてください。



2			ナベネジ			M4x5 添付品
1	10		アースネジ			M4
2	9		インシュロック			
2	8		ナベネジ			M3x4
1	7		SBB7防塵カバー			
1	6		6極6芯モジュラジャック			添付品
1	6		ダストカバー			添付品
1	5		JISプレート用アダプタ			
1	4		埋込抜止接地コンセント			接地2P 15A 125V
2	3		ナベネジ			M3x5
1	2		SBB-X2金属枠半組図			t=1.4
1	1		SBB-X2本体半組図			t=1.2
数量	項目	図 番	品 名	材 料	処 理	寸法&記事

承認 2013.14 鈴木	検 図 2013.14 荒井	製 図 2013.38 高島	設 計 2013.27 高島	名 称	備付	三角法
SBB90013					尺度	
関連事項 *			図 番	3F6478C-02		
TERADA ELECTRIC WORKS CO., LTD.						