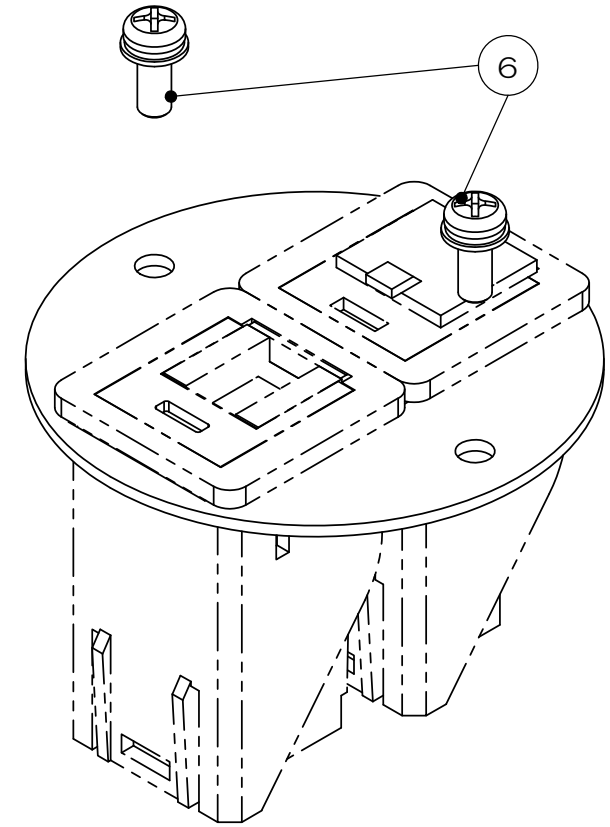
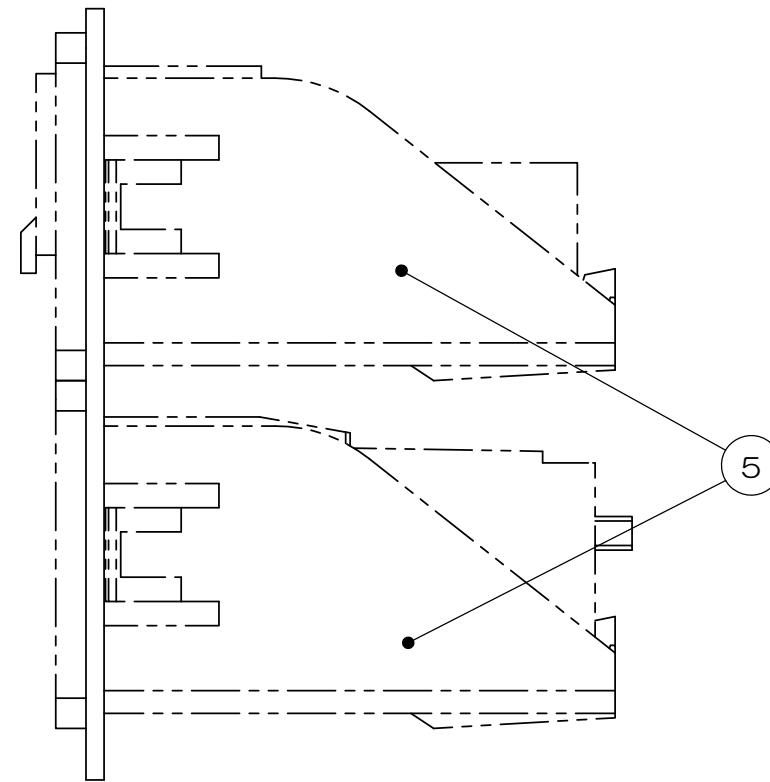
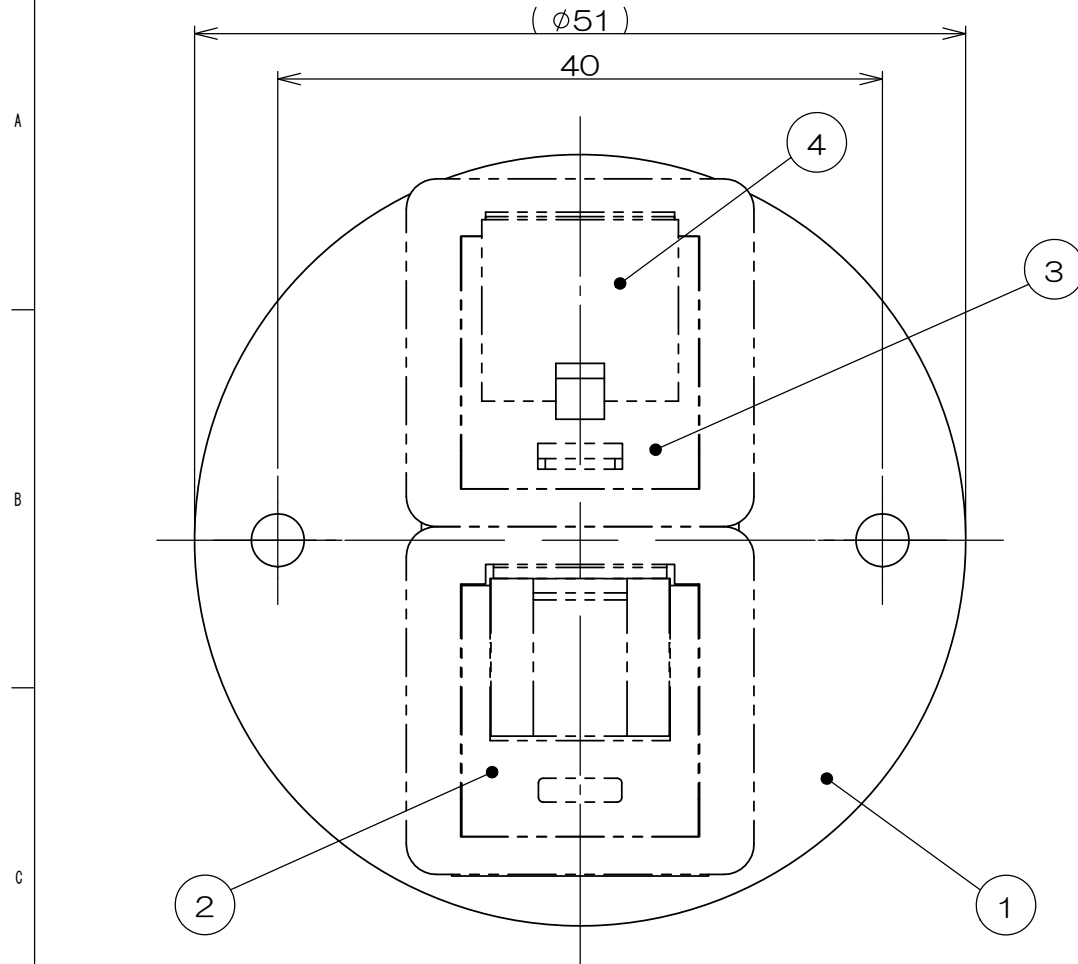
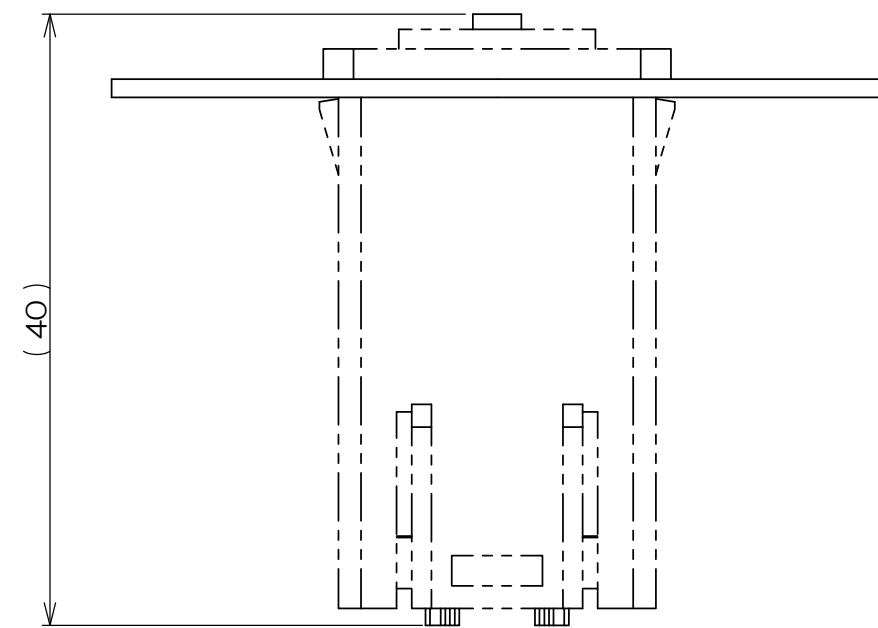


来歴		担当	承認
△x	項目2図番変更/H13-148	2013.7.3 高島	2013.8.8 鈴木
△x	注記・部品表変更/H20-430	2020.10.20 出口	2020.10.30 馬木



注記1. ②③④⑤のモジュラジャック、ダストカバー、1ポート用アダプタは添付品です。
配線ケーブル圧接後、①のNAS-T1C5MS取付板に本図指示通り取付けて下さい。



2	6		ナベネジ			M3x8 添付品
2	5		1ポート用アダプタ			添付品
1	4		ダストカバー			添付品
1	3		6極6芯モジュラジャック			添付品
1	2		CAT5Eモジュラジャック			添付品
1	1		NAS-T1C5MS取付板			
数量	項目	図番	品名	材料	処理	寸法&記事

承認	検図	製図	設計	名称	備付	三角法
2011.12.20	菊地	2011.12.20	鈴木	NAS90040		尺度 2:1
2011.12.8	高島	関連事項		TD-1602-1	図番	3F6341C
2011.12.8	高島			TERADA ELECTRIC WORKS CO., LTD.		