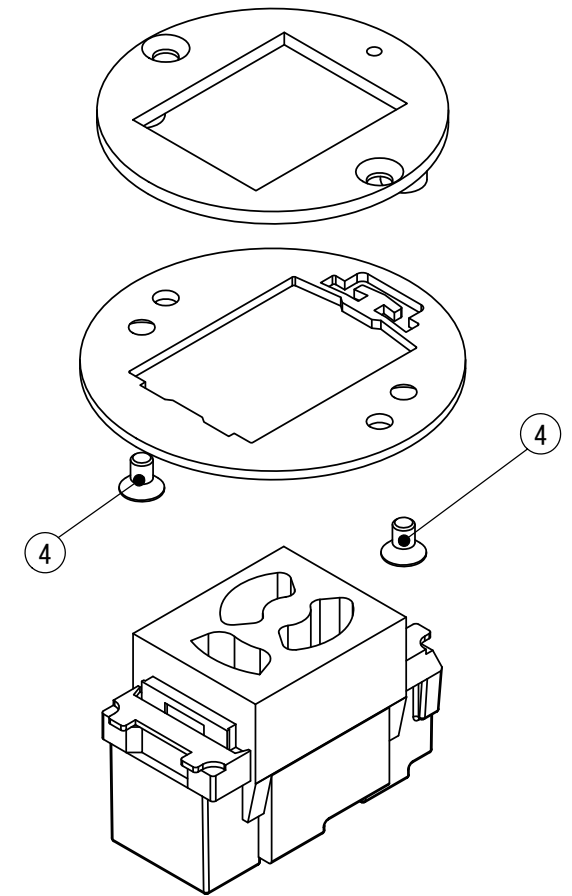
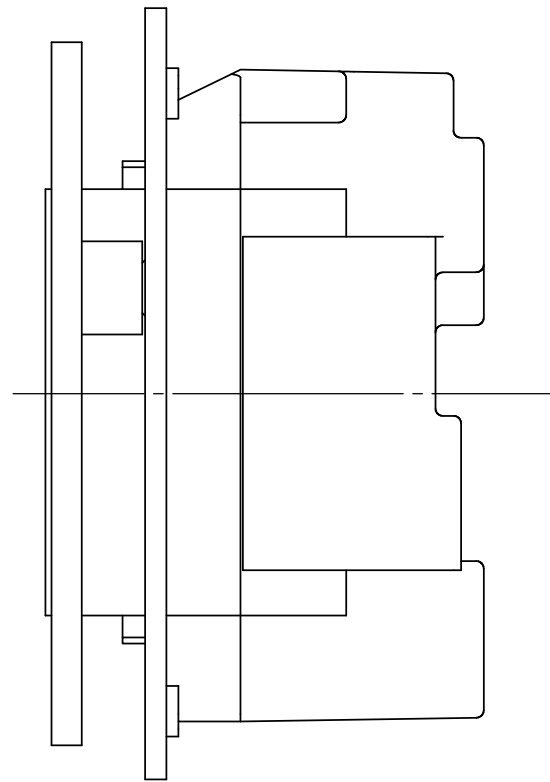
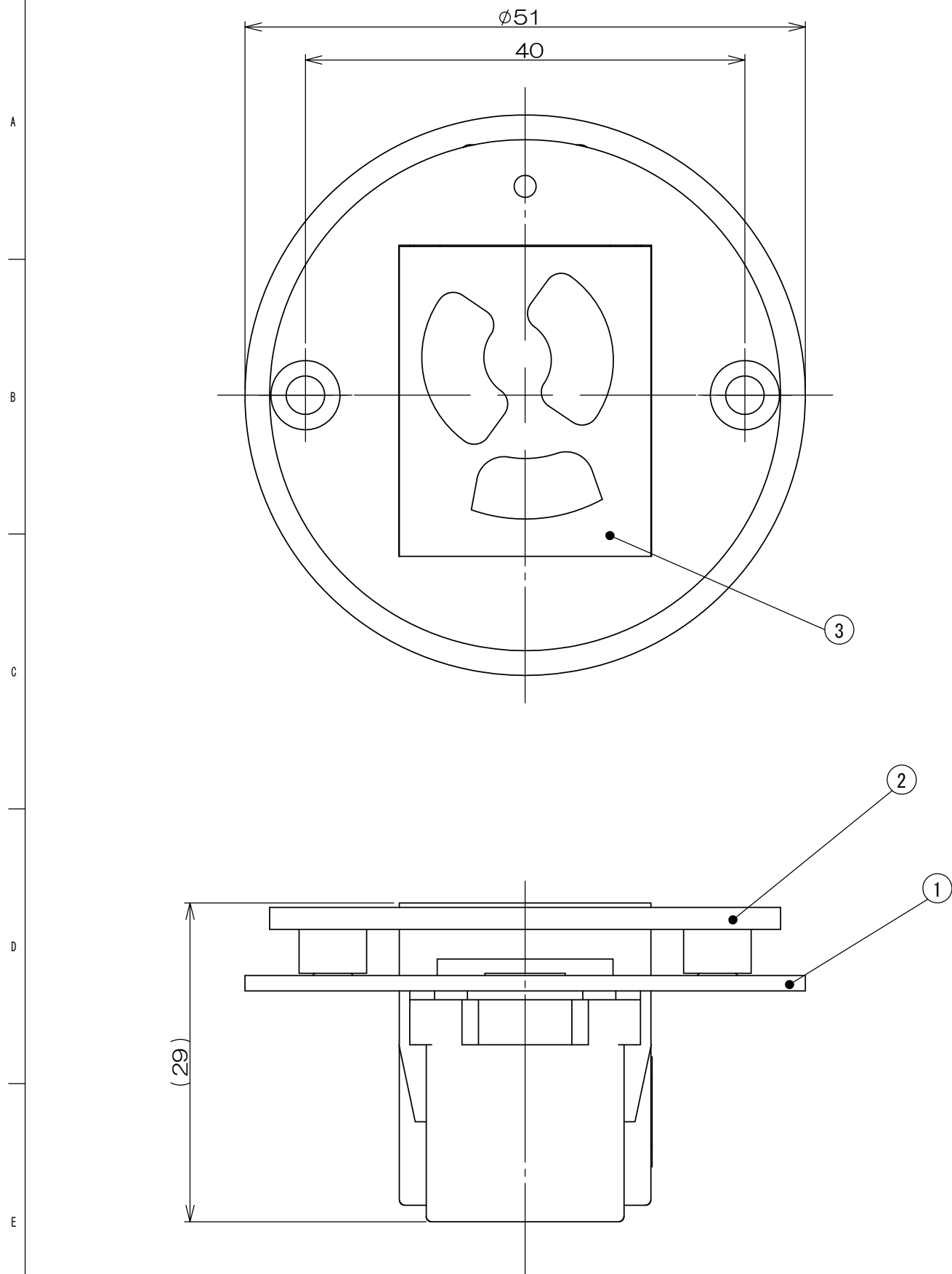


3F6340C 検図

来歴		担当	承認
△ x	形状変更の為、全面書換/H13-148	2013.7.3 高島	2013.8.8 鈴木
△ x	部品表変更/H20-430	2020.10.20 出口	2020.10.30 馬木



2			サラネジ			M3×12 添付品
2	4		サラネジ			M3X5
1	3		埋込抜止接地コンセント			接地2P 15A 125V 抜止め
1	2		NAS-X取付板用補助板金			
1	1		NAS-X取付板			
数量	項目	図番	品名	材料	処理	寸法&記事

承認 2011.12.20 菊地	名称			備付	三角法
検図 2011.12.20 鈴木	NAS90104				尺度 2:1
製図 2011.7.15 高島	関連事項		図番		
設計 2011.7.15 高島	TD-1602-1		3F6340C		
TERADA ELECTRIC WORKS CO., LTD.					