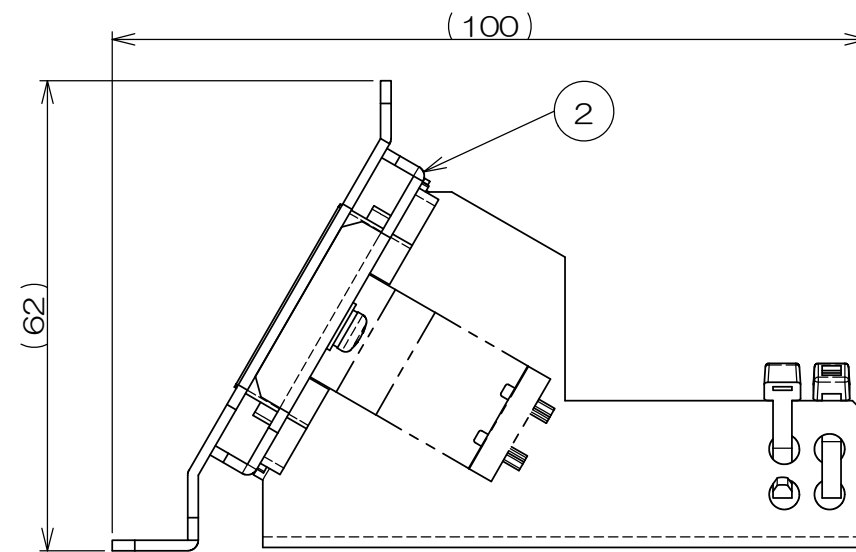
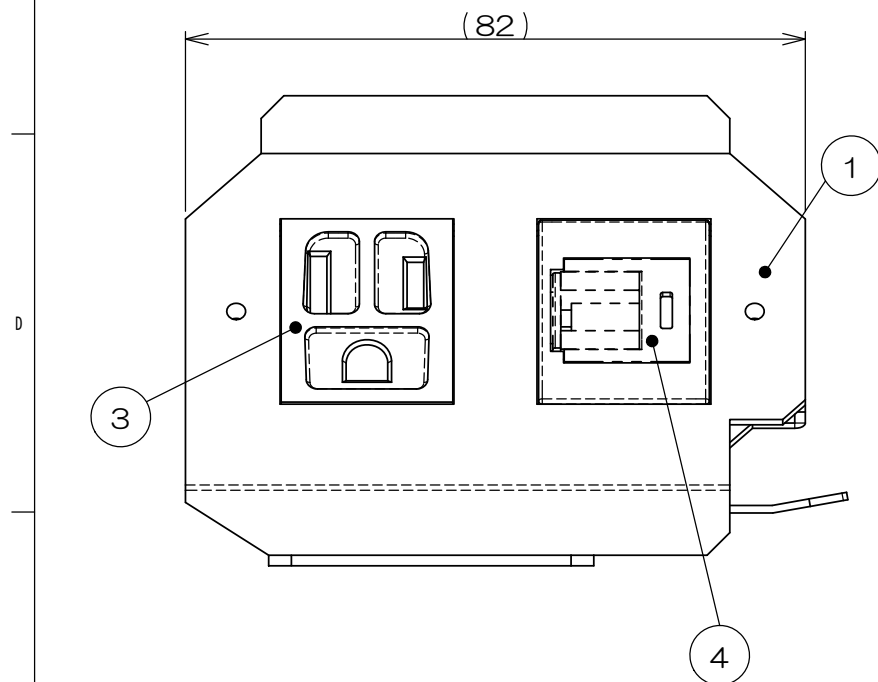
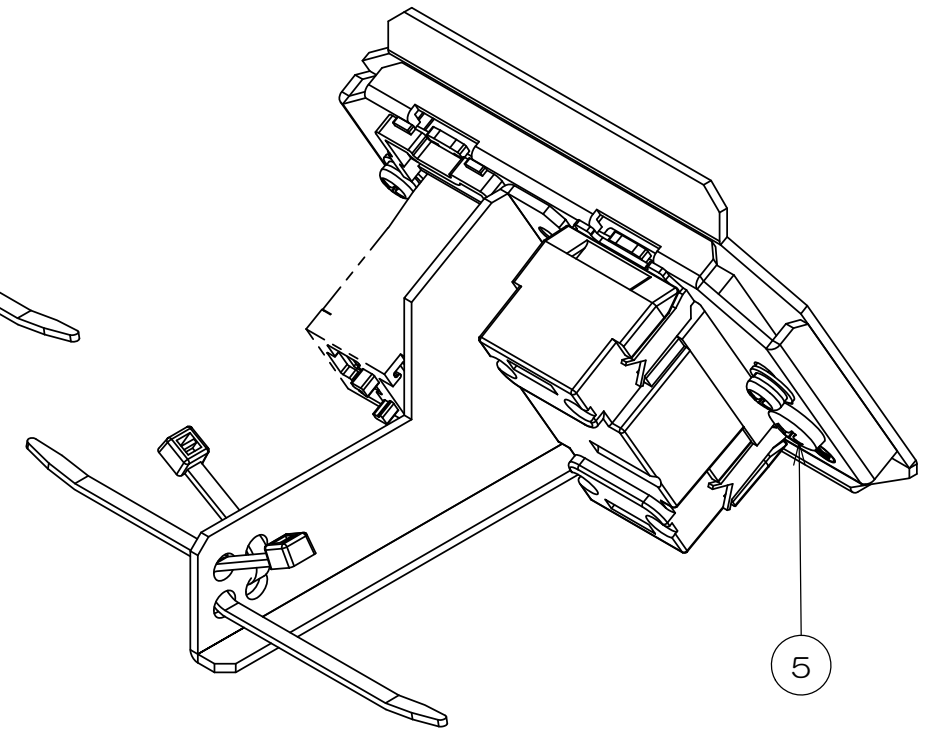
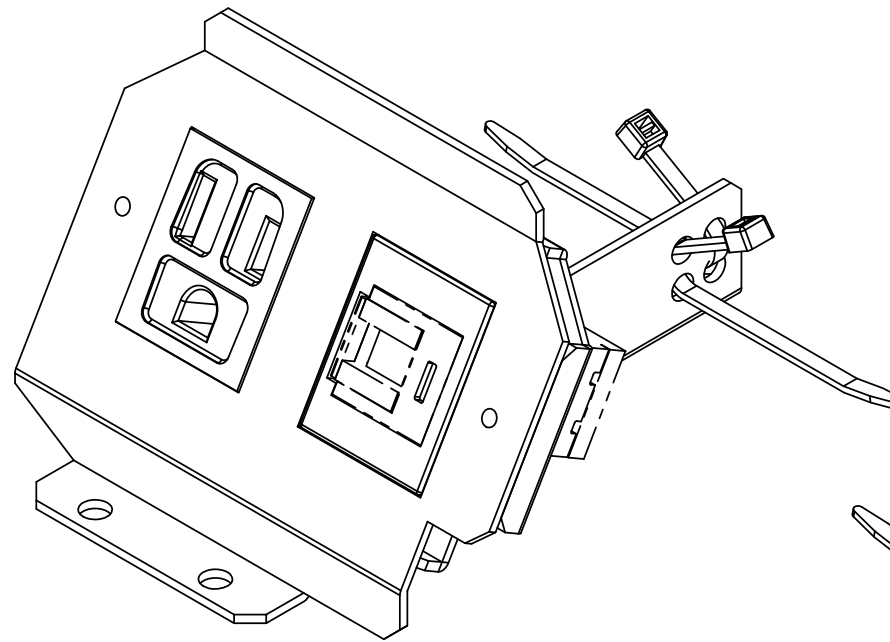
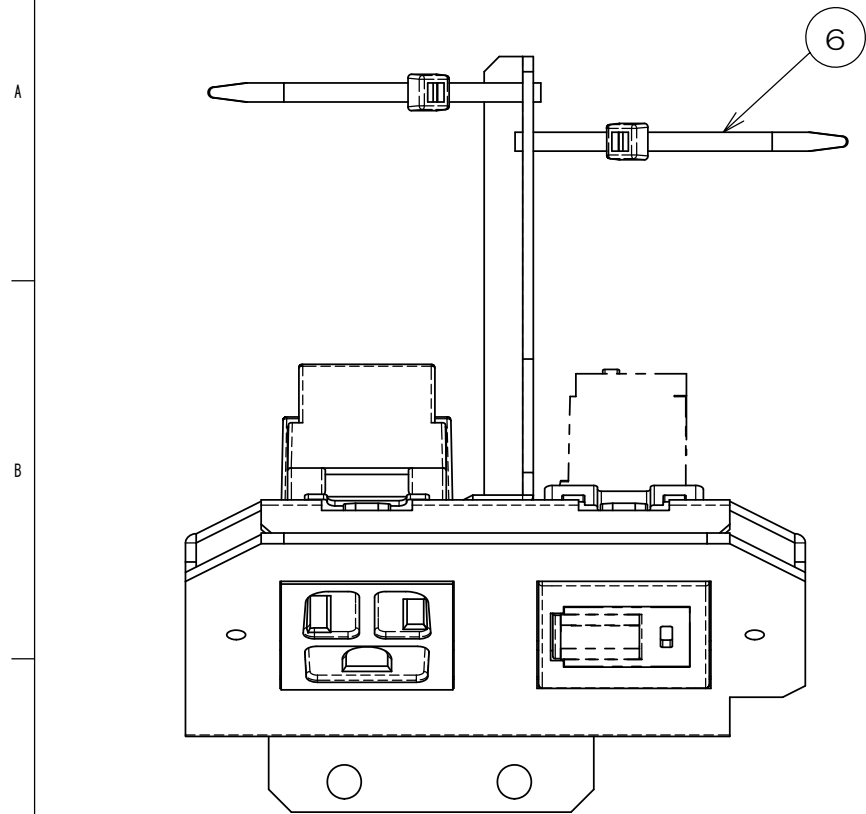


来歴		担当	承認
△x	形状変更の為、全面書換/H15-369	2016.3.4 高島	2016.3.7 鈴木
△x	部品形状変更/H20-240	2020.7.1 出口	2020.7.8 馬木
△x	部材設計変更,注記修正/H23-102	2023.3.24 片山	2023.3.30 西村



- 注1. 本図は組立状態を示します。
 2. ④のモジュラジャックは添付品です。
 配線ケーブルを圧接後、JISプレート用アダプタに本図指示通り取り付けてください。
 3. コンセントと組み合わせてご使用の場合は1000BASE-T以上の伝送に使用しないことをお勧めします。コンセントからのノイズにより伝送不良が発生することがあります。

2			ネジ			添付品
2	6		インシュロック			
1	5		アースネジ			M4
1	4		CAT6モジュラジャック			添付品
1			JISプレート用アダプタ			
1	3		シングルコンセント			接地2P15A125V
1	2		金属枠			
1	1		取付板			

数量	項目	図番	品名	材料	処理	寸法&記事	
承認	'11.8.12	菊地	名称			備付	三角法
検図	'11.8.12	鳥居	CEC器具ブロックA CEC90015A				尺度
製図	'11.8.11	島村	関連事項		図番	3F6279C	
設計	'11.8.11	島村	*				
TERADA ELECTRIC WORKS CO., LTD.							