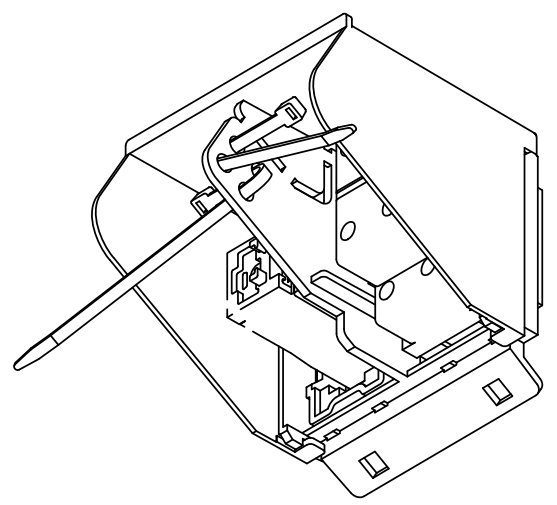
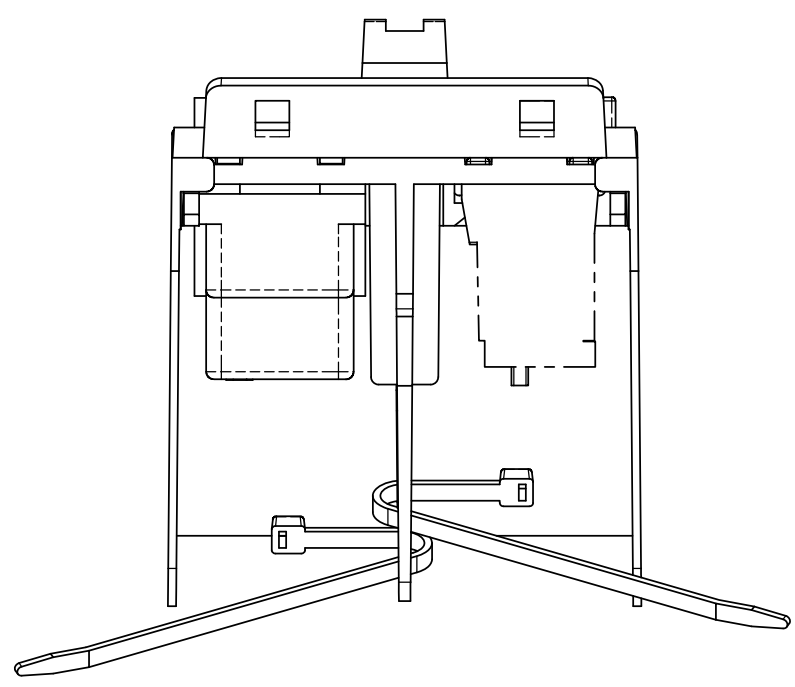
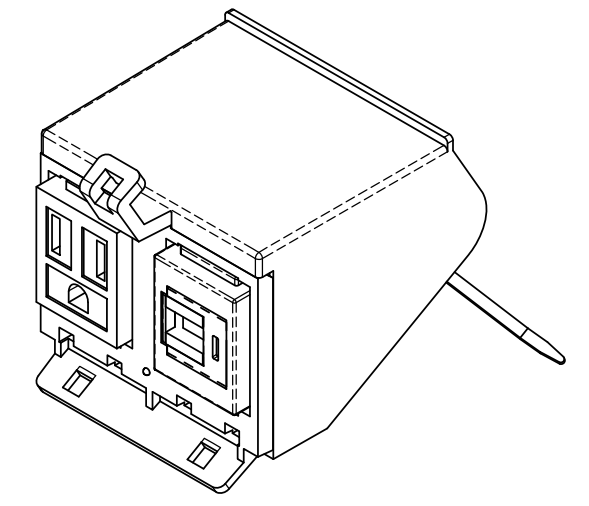
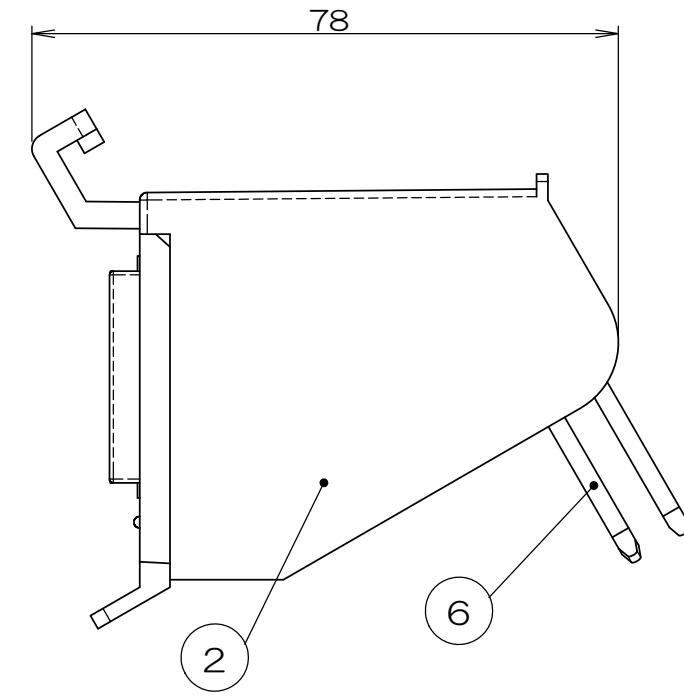
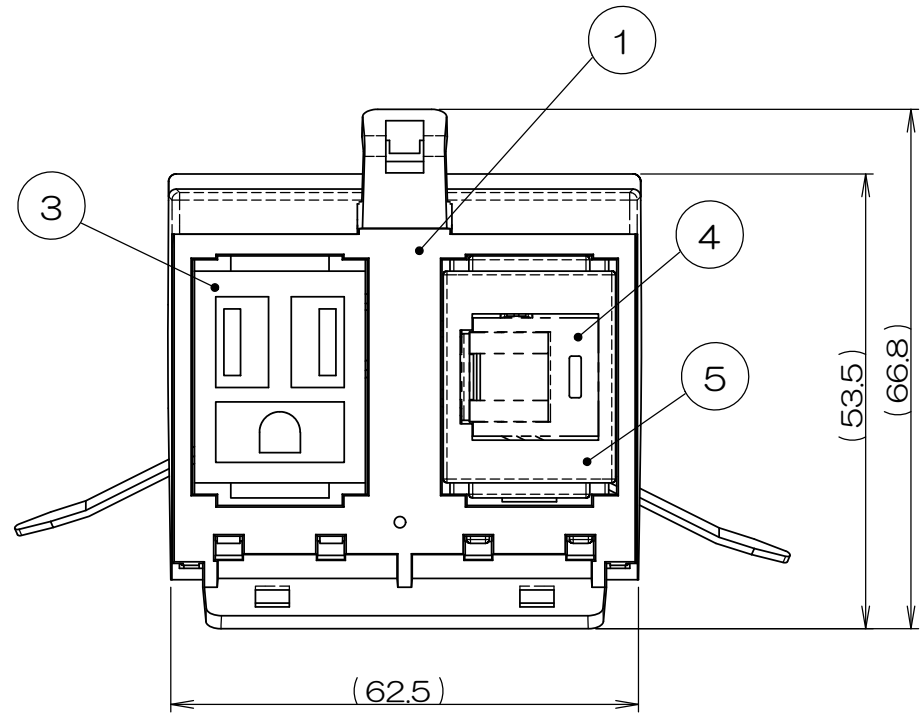


3F6268C 検図

来歴		担当	承認
①×2	コンセント変更	'11.10.25 高島	菊地
②×1	コンセント位置変更	'12.1.30 島村	菊地
③×	部材変更/H17-424	'17.11.15 牧野	'17.12.8 鈴木
④×	インシュロック位置、コンセント形状修正、 添付品文言追記/H23-410	2023.11.17 齋藤	2023.11.20 西村



数量	項目	図番	品名	材料	処理	寸法 & 記事
2	7		トラスネジ			M4×8 添付品
2	6		インシュロック			
1	5		JISプレート用アダプタ			
1	4		CAT6モジュラジャック			添付品
1	3		接地コンセント送り付			接地2P 15A 125V
1	2		トリツケイタAカバー			
1	1		トリツケイタA			
承認		名称		備付		三角法
'11.8.12	菊地	CEA90015A				尺度
検図						
'11.8.12	島居	関連事項		図番		
'11.8.11	島村	*		3F6268C		
設計		TERADA ELECTRIC WORKS CO., LTD.				
'11.8.11	島村					

注1. コンセントと組合わせてご使用の場合は1000BASE-T伝送に
 使用しない事をお勧めします。
 コンセントからのノイズにより伝送不良が発生する事があります。