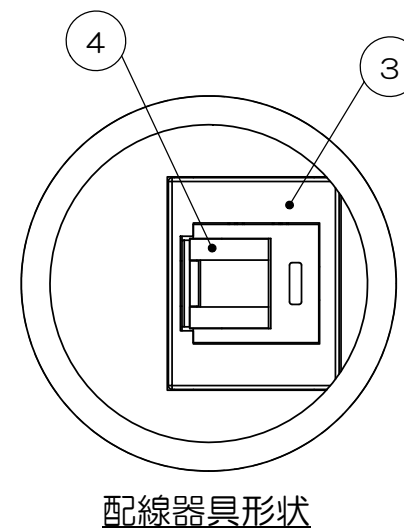
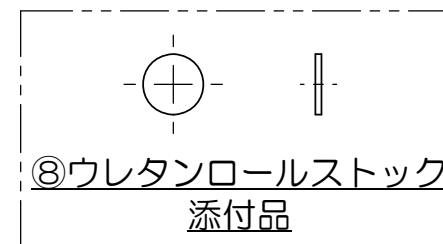
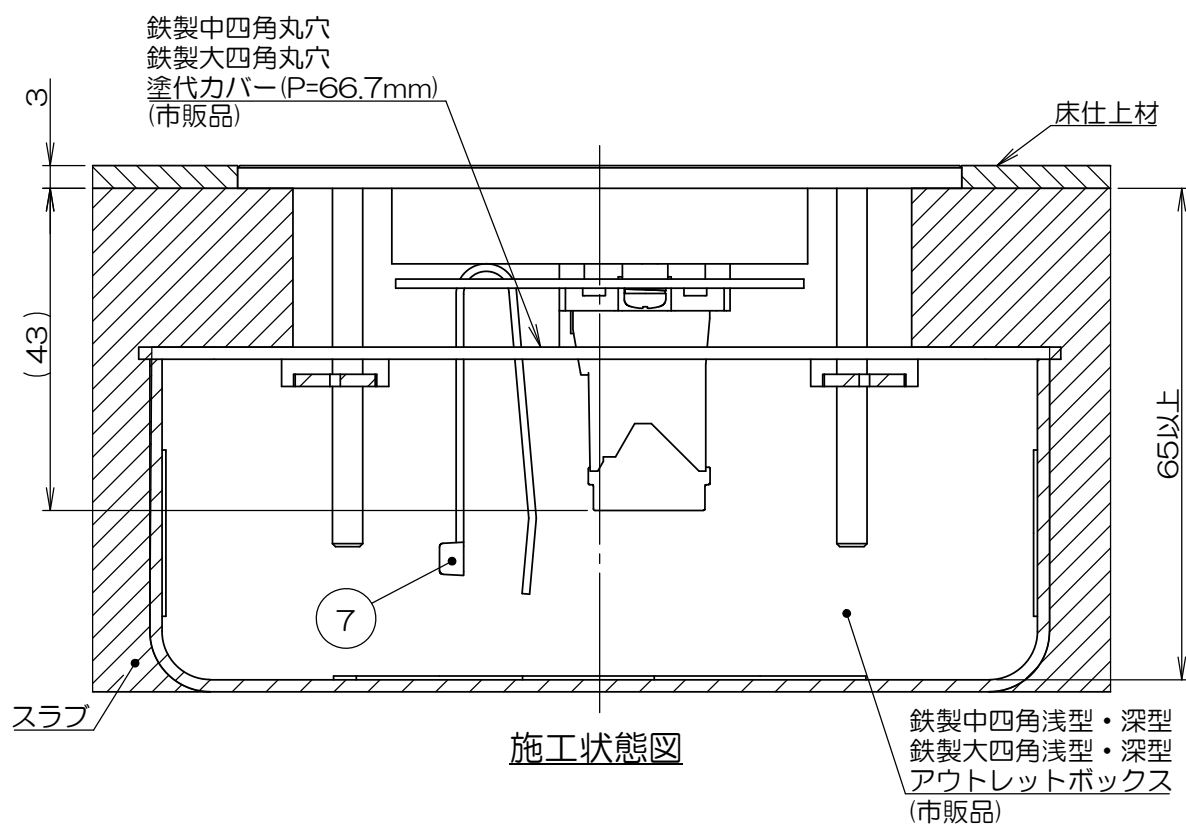
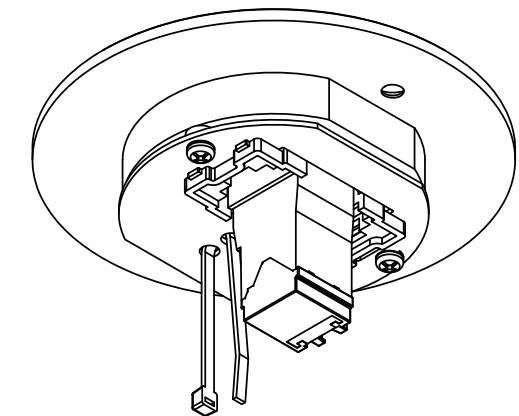
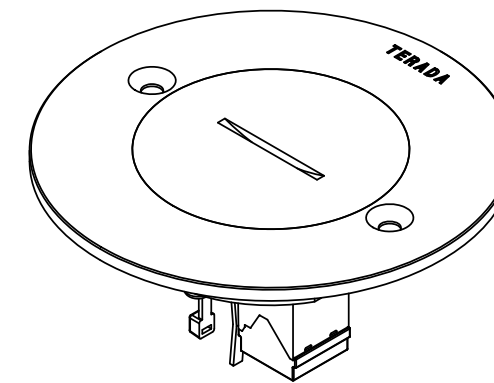
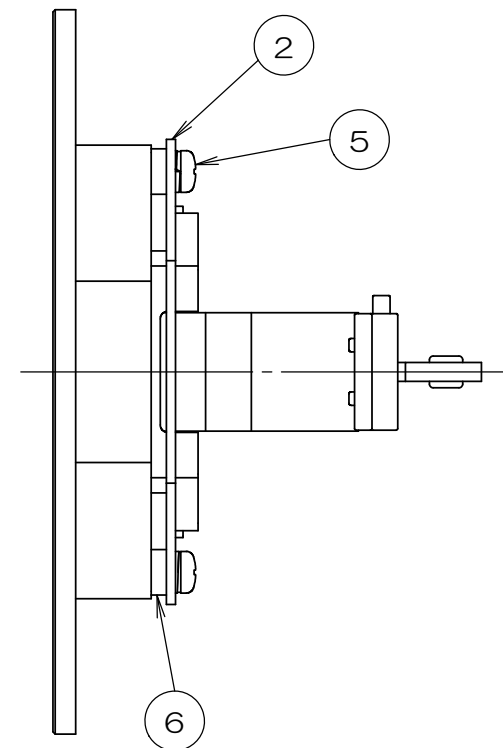
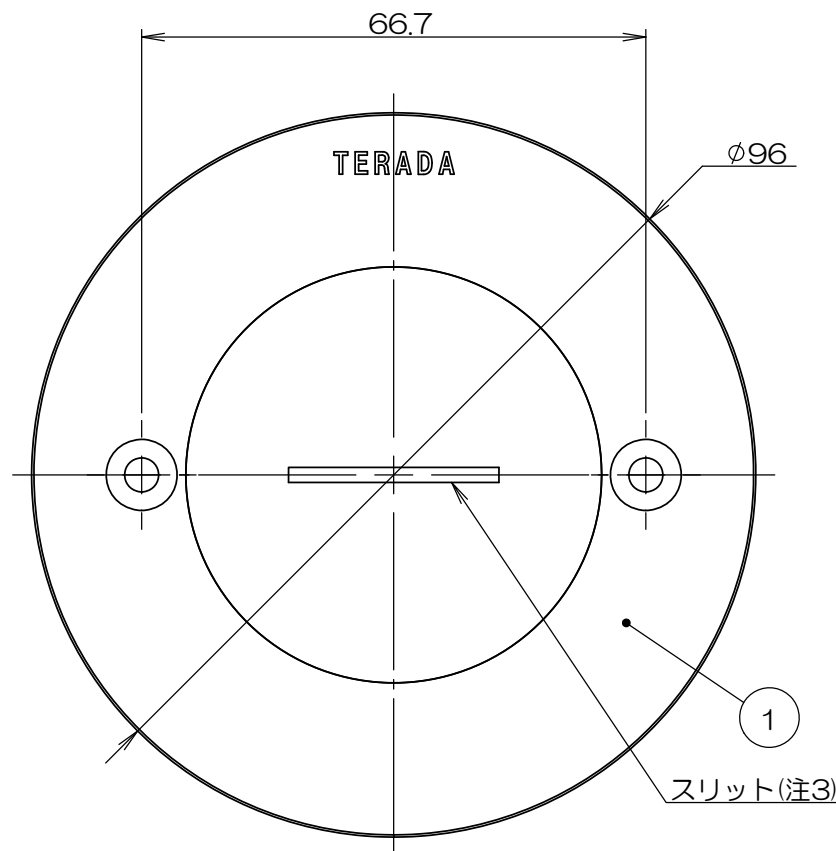


	来歴	担当	承認
△x	アウトレットボックス、塗代カバーの呼称変更/H21-334	2021.9.3 齋藤	2021.10.21 西村



- 注1. ④CAT5Eモジュラジャックは添付品です。
配線ケーブル圧接後、③JISプレート用アダプタに
本図指示通り取り付けください。
2. 本製品に樹脂製塗代カバーは適合いたしません。
3. スリットの向きは一例を示します。

数量	項目	図番	品名	材料	処理	寸法&記事
2	—		サラネジ			M4×50 添付品
3	8		ウレタンロールストック			添付品
1	7		インシュロック			
2	6		L2カラー			
2	5		ナベネジ			M3×6
1	4		CAT5Eモジュラジャック			添付品
1	3		JISプレート用アダプタ			
1	2		6C-C5MS取付板			
1	1		6C-TVRプレート	真鍮	パフ	フタネジ径：φC51ネジ

承認 2021.1.7 馬木	名称	備付	三角法
検図 2021.1.6 島村	TFL60193R		尺度 1:1
製図 2020.12.7 齋藤	関連事項	図番	
設計 2003.3.20 菊地		3F5937C-03	

株式会社TERADA