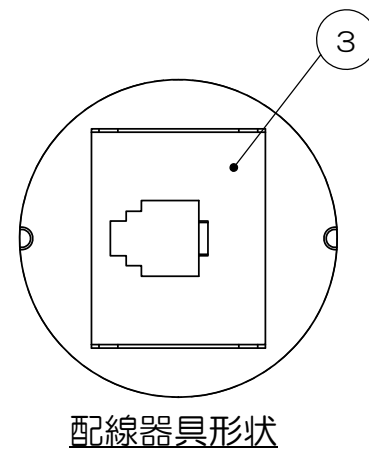
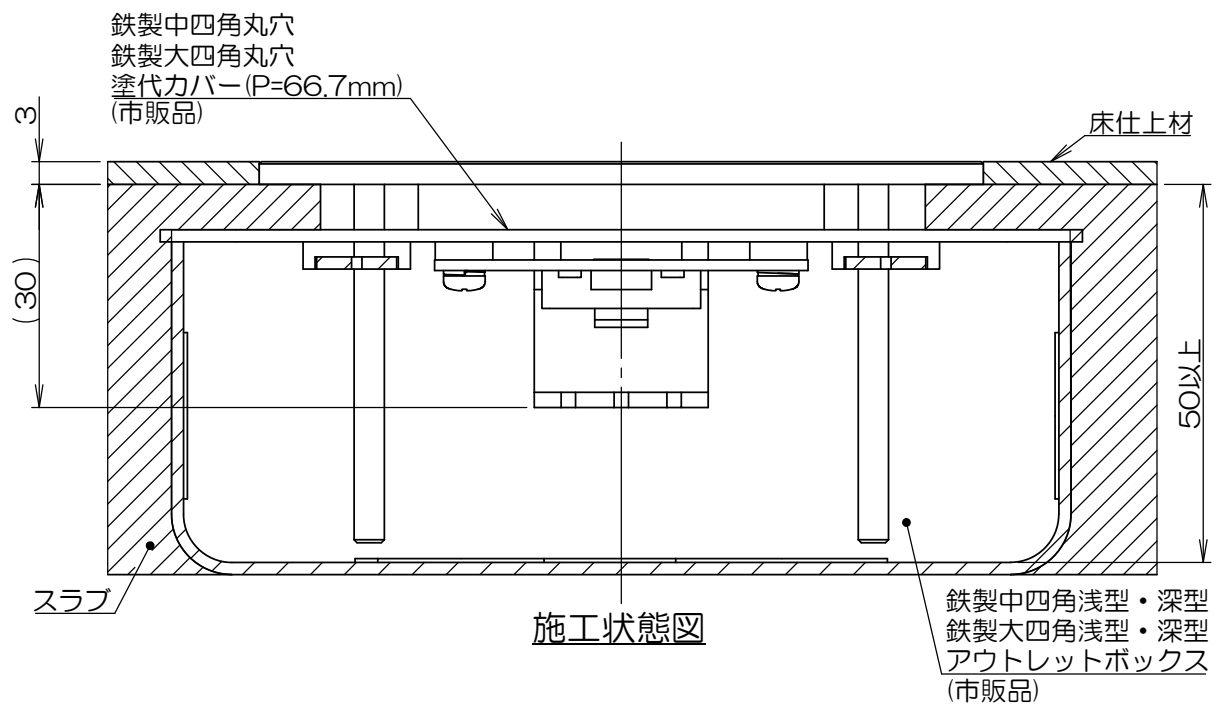
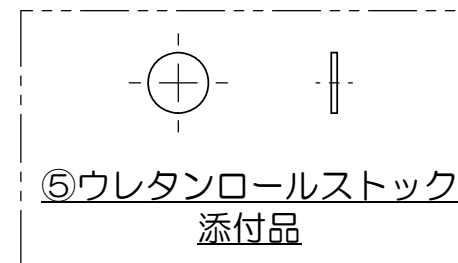
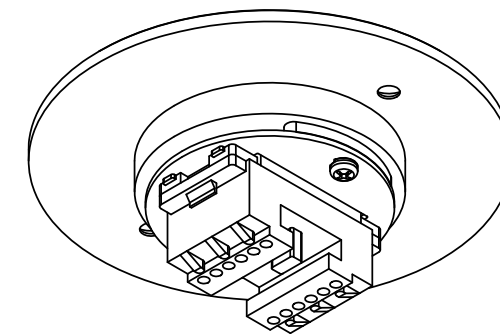
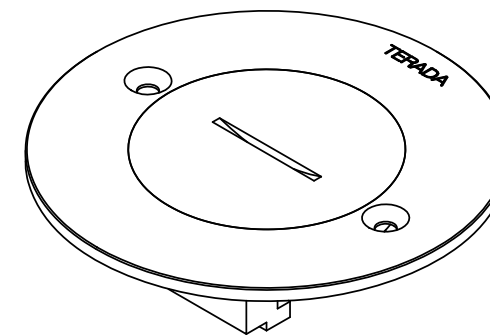
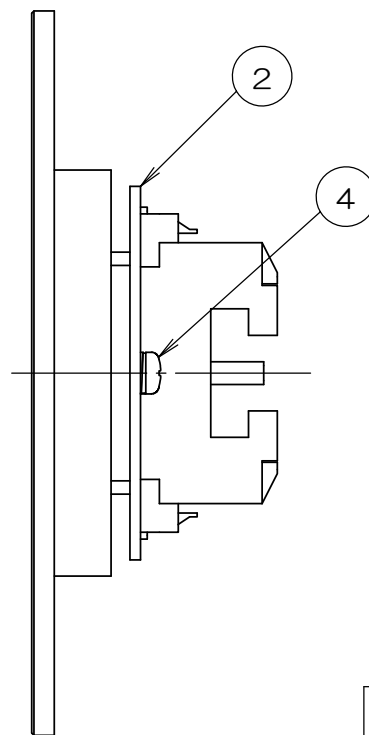
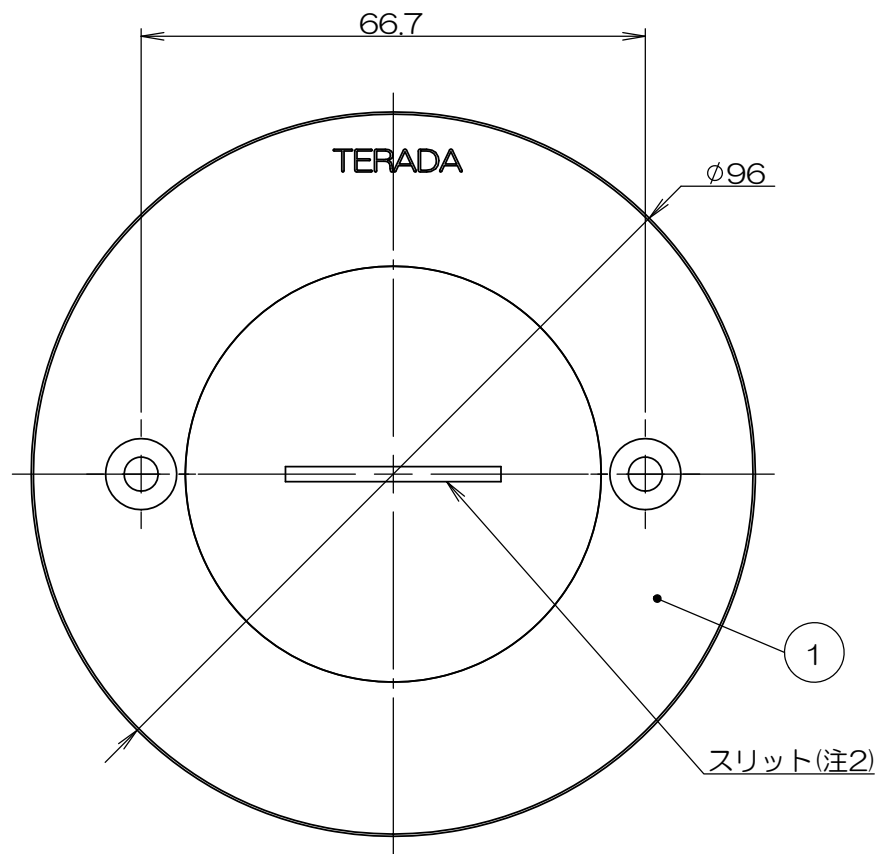


	来 歴	担当	承認
▲ x	アウトレットボックス、塗代カバーの呼称変更/H21-334	2021.9.3 齋藤	2021.10.21 西村



注1. 本製品に樹脂製塗代カバーは適合いたしません。
 2. スリットの向きは一例を示します。

2	—		サラネジ			M4×50 添付品
3	5		ウレタンロールストック			添付品
2	4		ナベネジ			M3×6
1	3		埋込テレホン モジュラジャック			
1	2		6C-X取付板			
1	1		6FCRプレート	真鍮	バフ	フタネジ径：ΦC51ネジ
数量	項目	図番	品名	材料	処理	寸法&記事

承認 2021.1.7	馬木	名称	TFL60166R		備付	三角法
検図 2021.1.6	島村	関連事項				尺度 1:1
製図 2020.12.7	齋藤	図番	3F5937C-02			
設計 2003.3.24	菊地	株式会社TERADA				