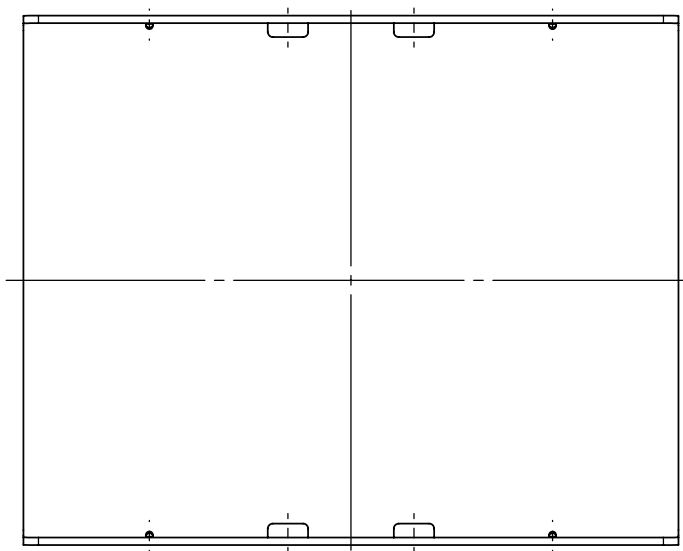
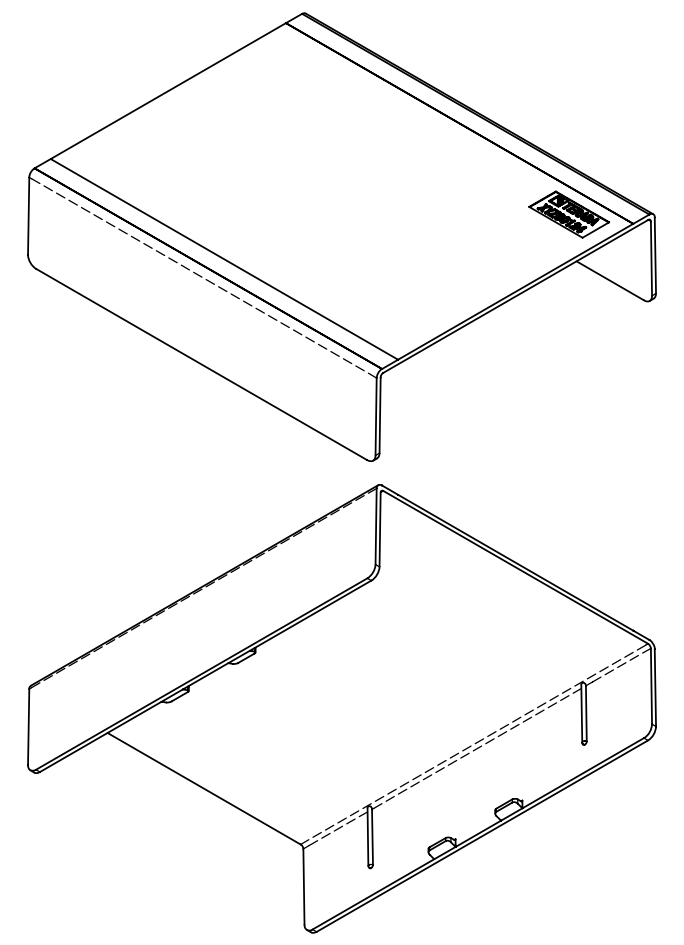
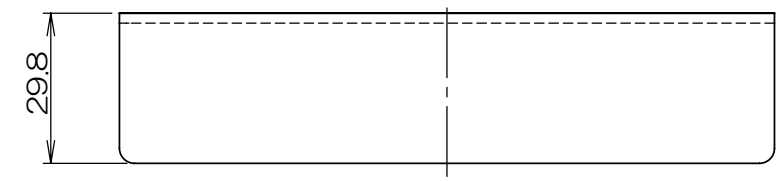
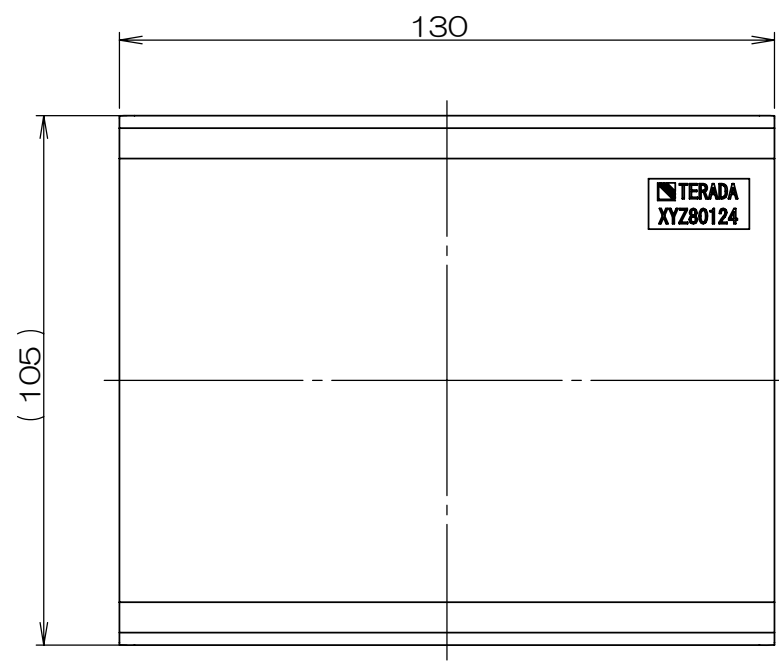


3F5849C 検図

△x	来歴	担当	承認
----	----	----	----



注1.材質：ポリカーボネート UL94V-0 透明

承認	項目	図番	品名	材料	処理	寸法 & 記事
'09.11.12	検図	菊地	ブロックコン4分岐用カバー XYZ80124			備付 三角法 尺度 1:1.5
'09.11.12	製図	鈴木				
'09.11.12	設計	島村	関連事項 *		図番 3F5849C	
'09.11.12	検図	島村	TERADA ELECTRIC WORKS CO., LTD.			