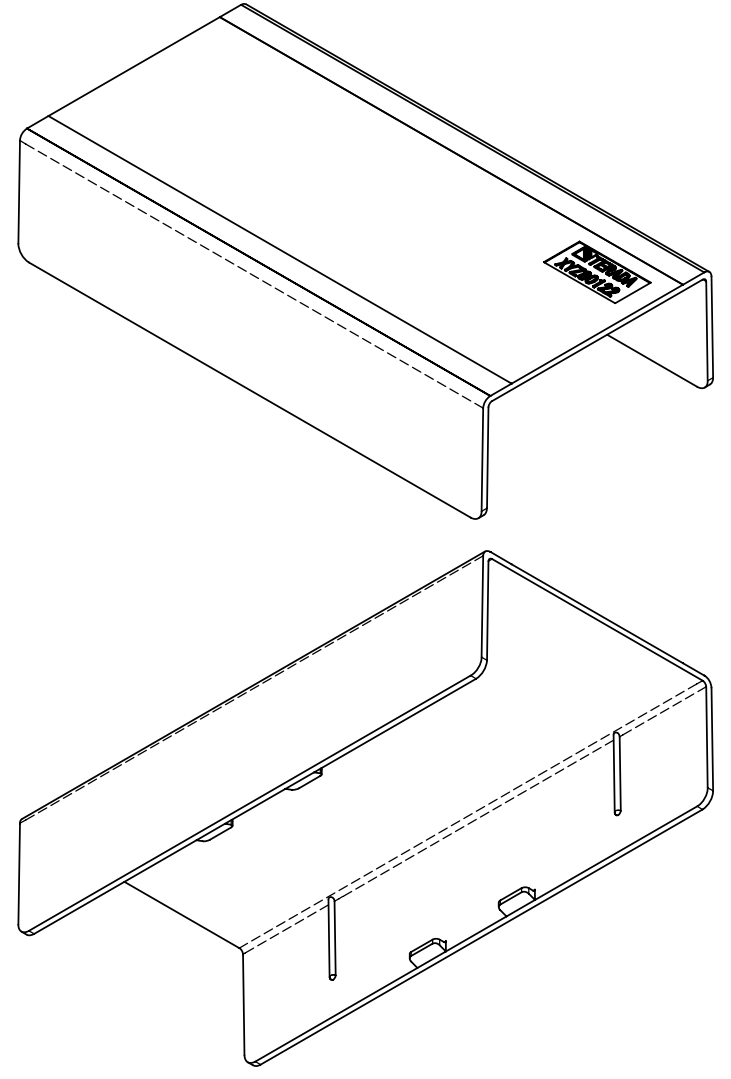
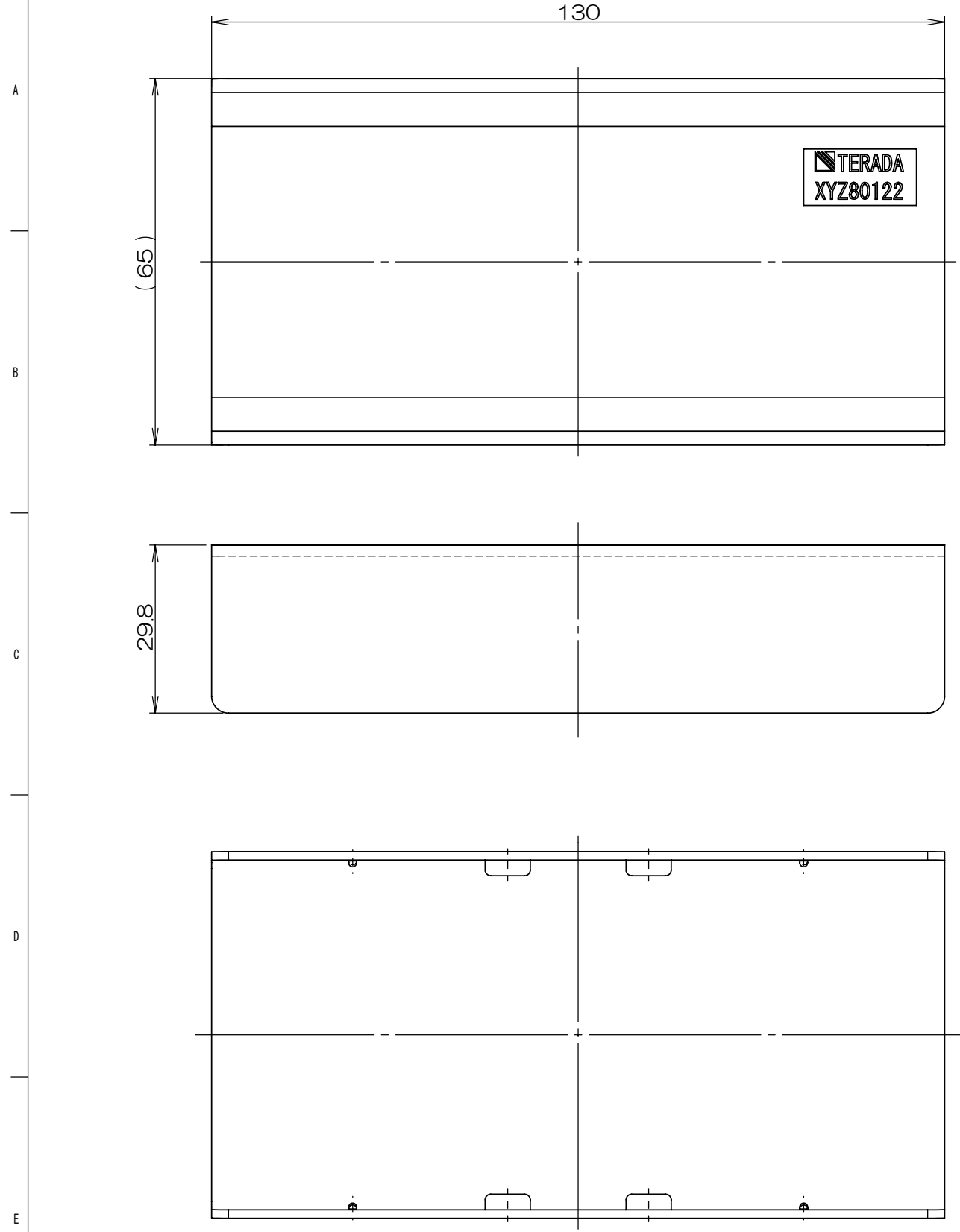


3F5848C 検図

△x	来歴	担当	承認
----	----	----	----



注1.材質：ポリカーボネート UL94V-0 透明

項目	図番	品名	材料	処理	寸法 & 記事
承認 '09.11.12 菊地	*	ブロックコン2分岐用カバー XYZ80122			備付
検図 '09.11.12 鈴木					三角法 尺度 1:1
製図 '09.11.12 島村	関連事項	図番		3F5848C	
設計 '09.11.12 島村	TERADA ELECTRIC WORKS CO., LTD.				