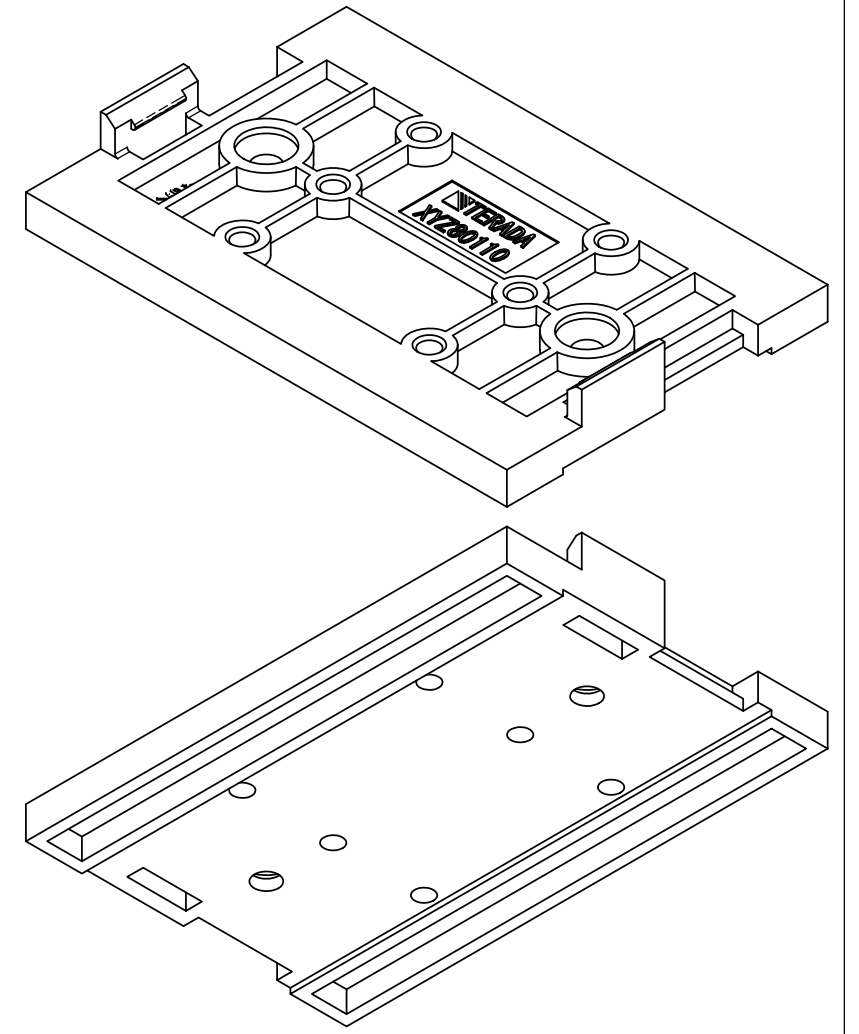
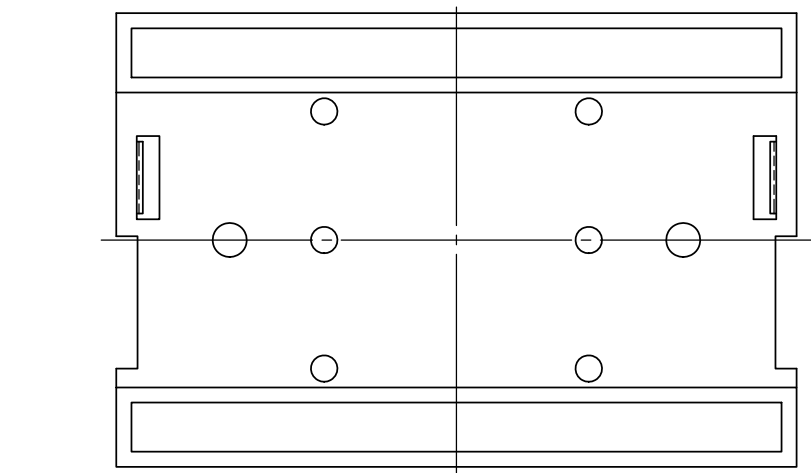
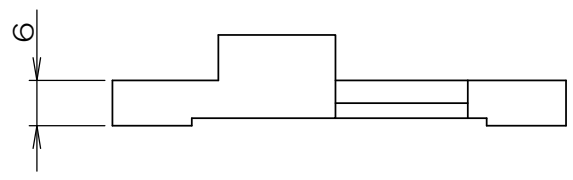
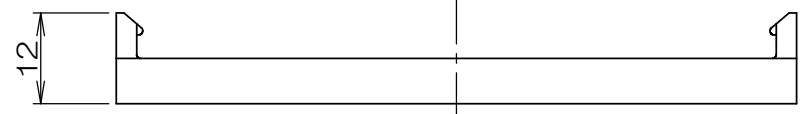
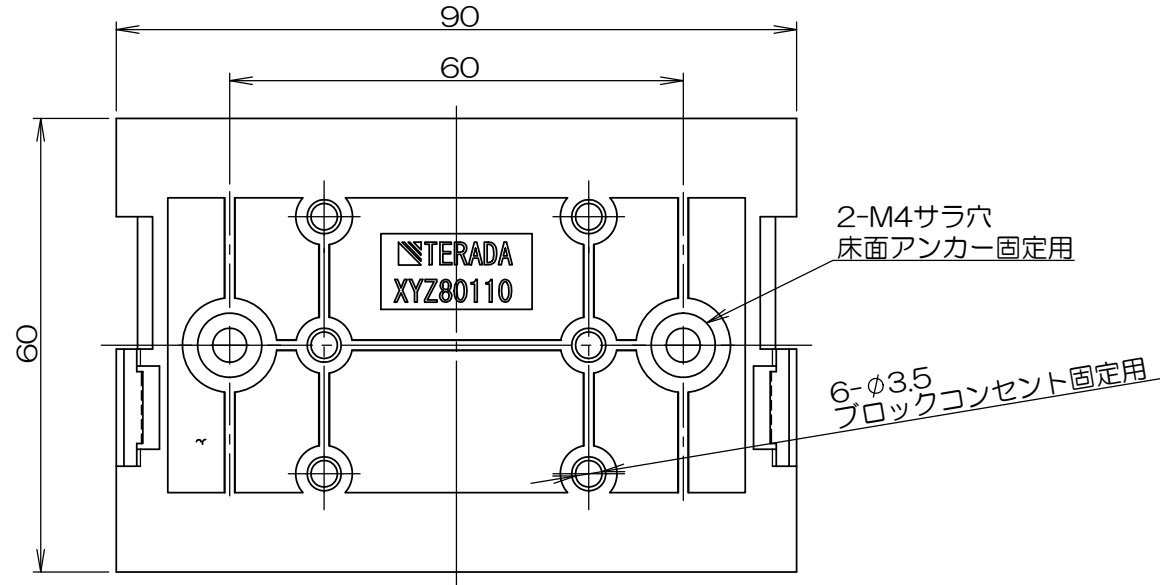


3F5847C 検図

来歴		担当	承認
△x	色変更/H17-028	2017.1.23 高島	西村
△2	注記追加/H21-221	2021.6.10 片山	2021.6.11 馬木



注1. 材質：ABS UL94V-0 ナチュラル
 注2. 適合ネジサイズ
 ブロックコンセント固定：M4×30 サラタッピンネジ
 床面アンカー固定：M4相当 サラ形状ネジ

承認	項目	図番	品名	材料	処理	寸法 & 記事	
09.11.12	検図	菊地	ブロックコン用台座			備付	三角法
09.11.12	製図	鈴木	XYZ80110				尺度
09.11.12	設計	島村					1:1
		関連事項	図番				
		*	3F5847C				
		TERADA ELECTRIC WORKS CO., LTD.					