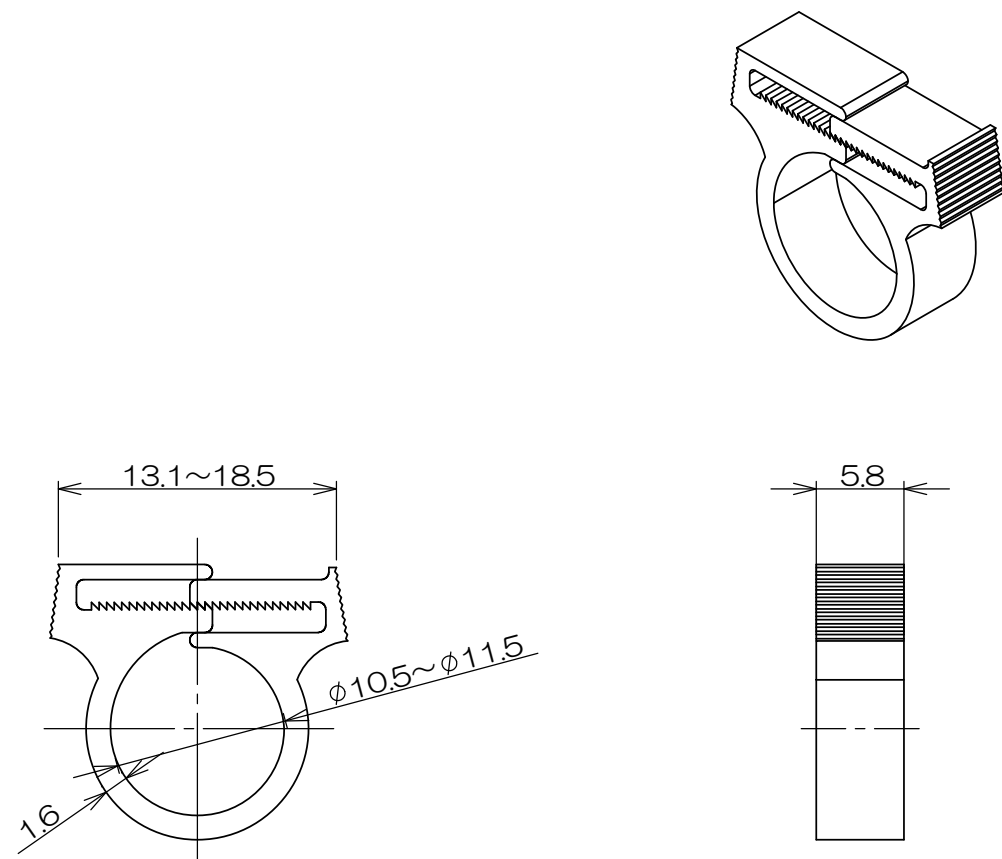


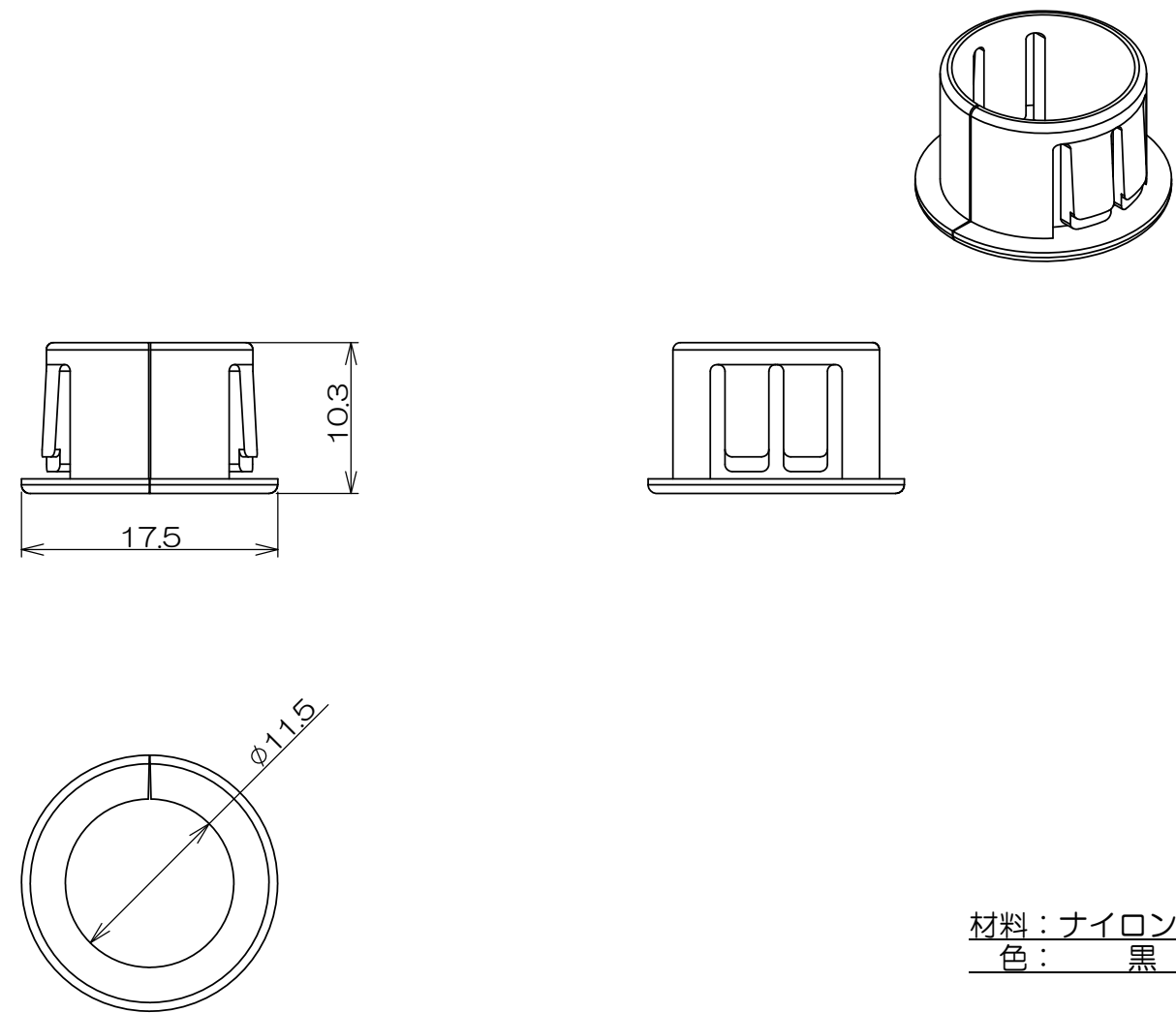
	来歴	担当	承認
△x	フォーマット変更に伴い全面化書き換え 名称変更/H22-398	22.12.15 遺藤	西村

# ホースクランプ



材料:アセタール樹脂  
色: 白

# スナップブッシング



材料:ナイロン樹脂  
色: 黒

注1. 推奨取付穴寸法:  $\phi 16$   
 2. 本品番は、スナップブッシング10個と  
 ホースクランプ10個の組合せになります。

項目		図番	品名	材料	処理	寸法 & 記事	
承認	09.2.18	菊地	OAタップ用アクセサリ			フォーマット	三角法
	検図					DXF	
承認	09.2.18	鳥居	XYC010			関連事項	図番
	製図						
承認	09.2.16	島村				関連事項	図番
	設計						
承認	09.2.16	島村	株式会社TERADA				