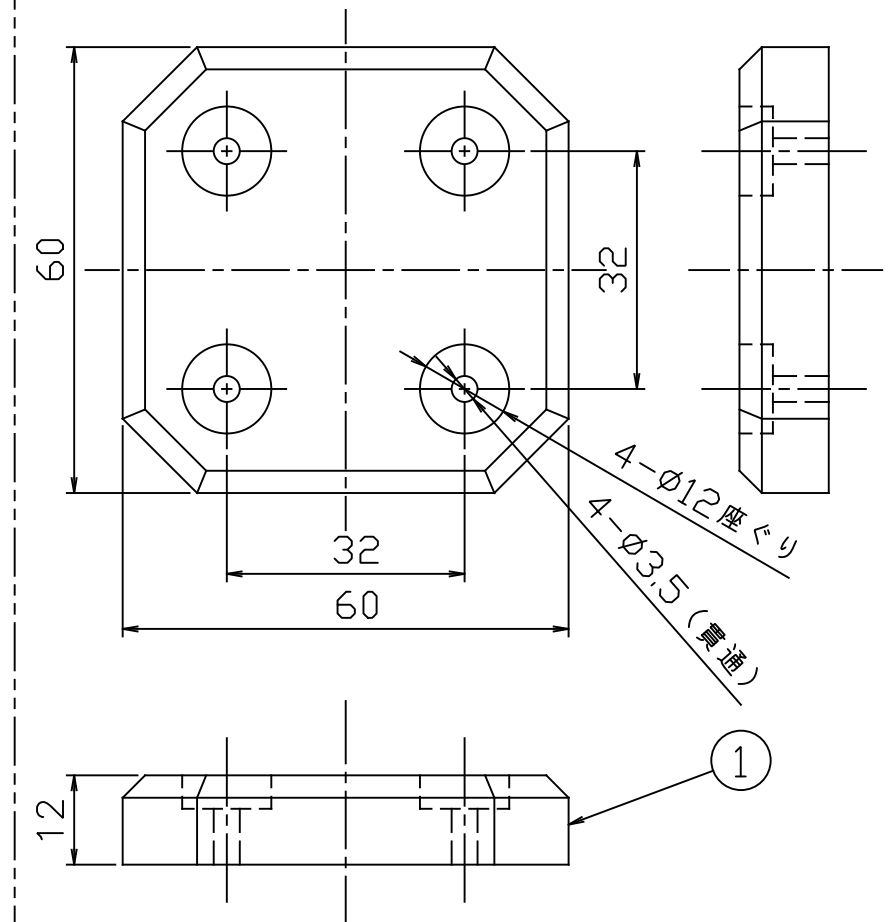
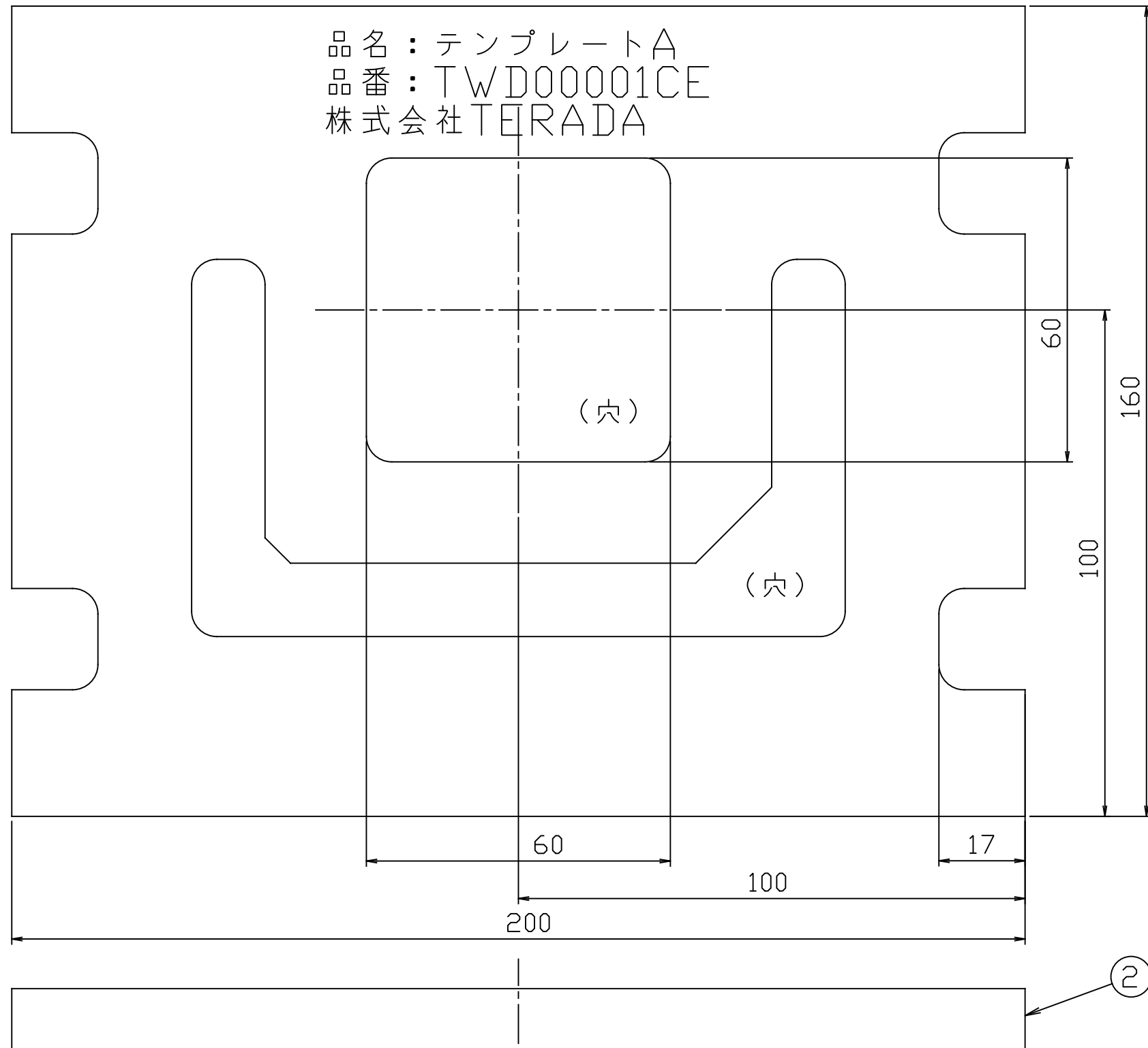


品名：テンプレートA
 品番：TWD00001CE
 株式会社TERADA



来歴		担当	承認
△x	寸法追記	2013.9.19 鳥居	2013.9.19 スズキ
△x	DSへ移行の為全面書換、社名変更 部品表変更/H20-424	2020.10.19 出口	2020.10.21 馬木

10			ワッシャ			M4 添付品
10			丸木ネジ			呼び3.5×20 添付品
1	2		テンプレートA			
1	1		コアプレート			

数量	項目 作業	図番	品名	材料	処理	寸法 & 記事
承認		名称			備付	三角法
'08.11.18	菊地	CEAテンプレート				R度
検		TWD00001CE				1/1
'08.11.18	鈴木	関連事項			図番	
製					3F5653C	
'08.11.18	鳥居	株式会社TERADA				
設計						
'08.11.18	鳥居					

注1. 5ヶ所程度の加工を限度として、ご使用ください。
 2. 濡れた床面では、ご使用しないでください。
 又、多湿な場所に放置しないでください。