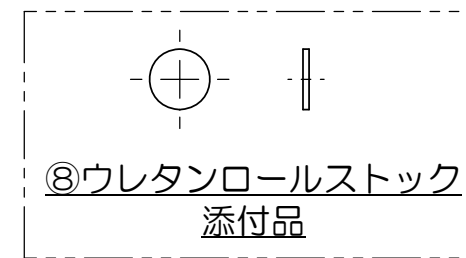
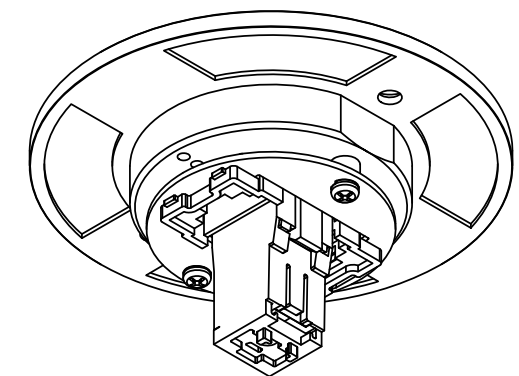
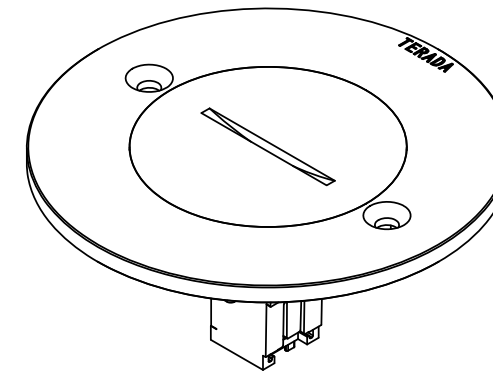
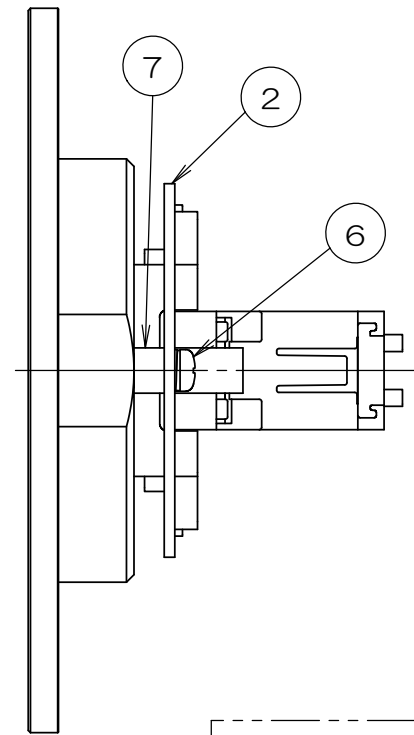
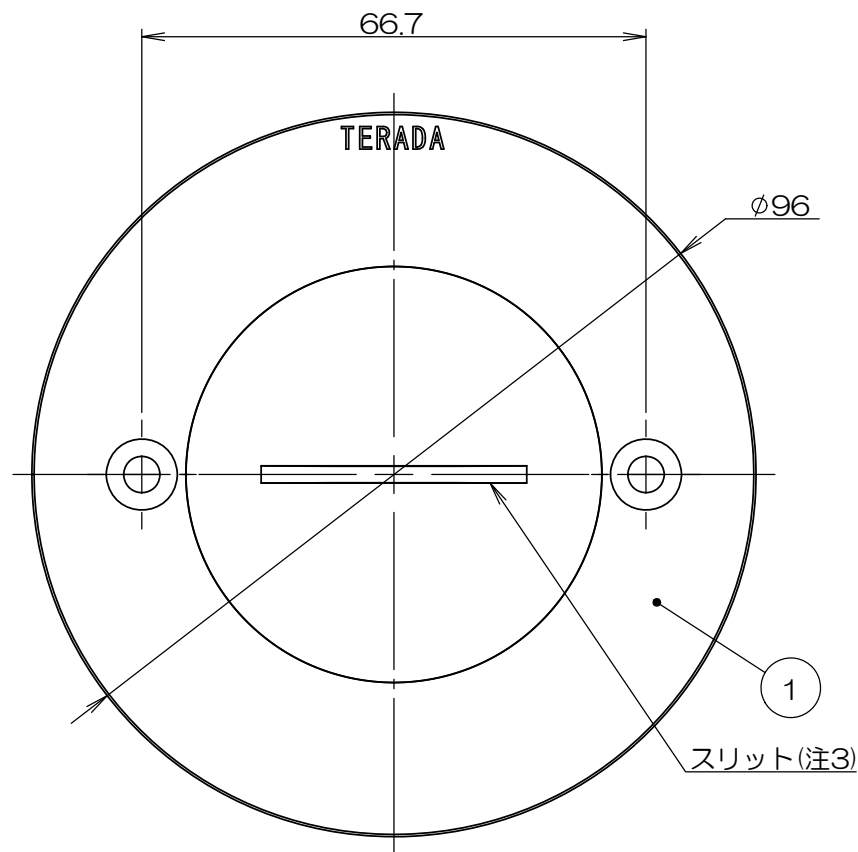
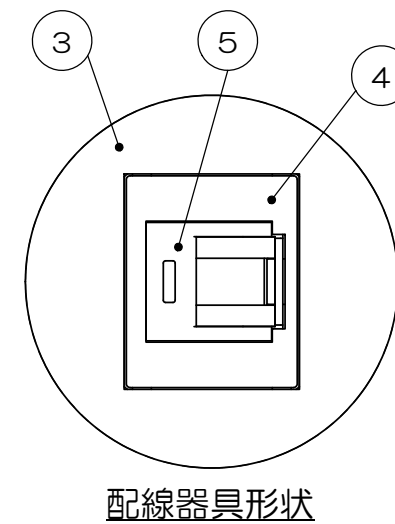
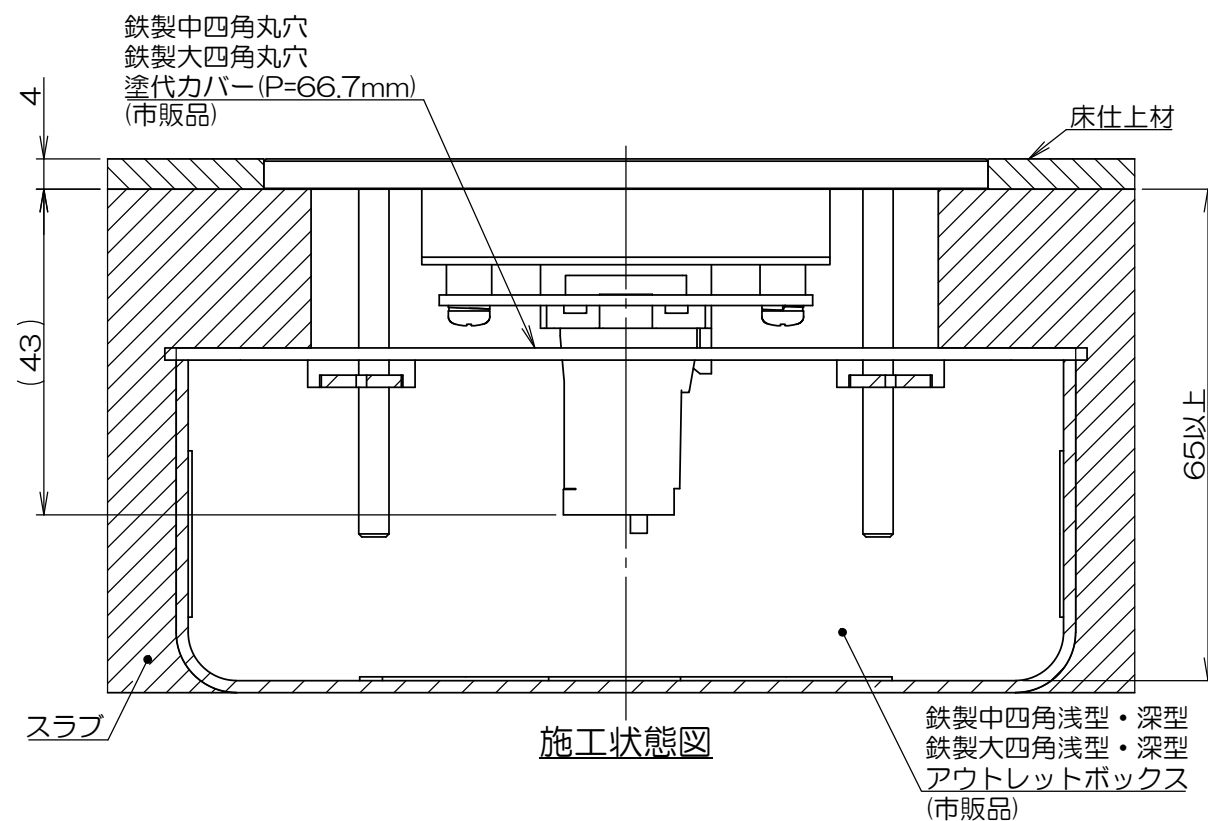


	来歴	担当	承認
△ x	アウトレットボックス、塗代カバーの呼称変更/H21-334	2021.9.3 齋藤	2021.10.21 西村



- 注1. ⑤CAT5Eモジュラジャックは添付品です。
配線ケーブル圧接後、④JISプレート用アダプタに
本図指示通り取り付けてください。
2. 本製品に樹脂製塗代カバーは適合いたしません。
3. スリットの向きは一例を示します。



2	—		サラネジ			M4×50
3	8		ウレタンロールストック			添付品
2	7		絶縁スペーサー			
2	6		ナベネジ			M3×8
1	5		CAT5Eモジュラジャック			添付品
1	4		JISプレート用アダプタ			
1	3		66パッキン1			
1	2		6C-X取付板			
1	1		TFB66プレートASS. Rカット	アルミ合金	ショットプラスト +バレル研磨	フタネジ径: ØC51ネジ
数量	項目	図番	品名	材料	処理	寸法&記事

承認 2021.1.7 馬木	名称	備付	三角法
検図 2021.1.6 島村	TFL66793R		尺度 1:1
製図 2020.12.10 齋藤	関連事項	図番	
設計 2007.10.11 菊地		3F5570C-21	

株式会社TERADA