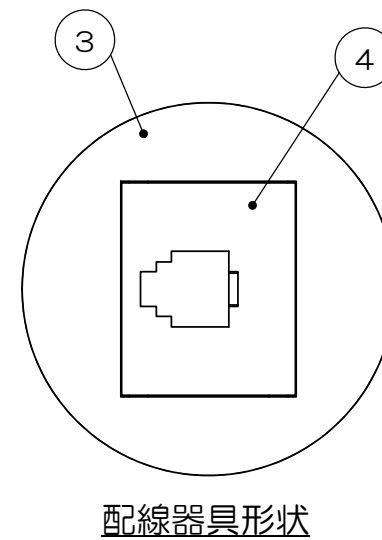
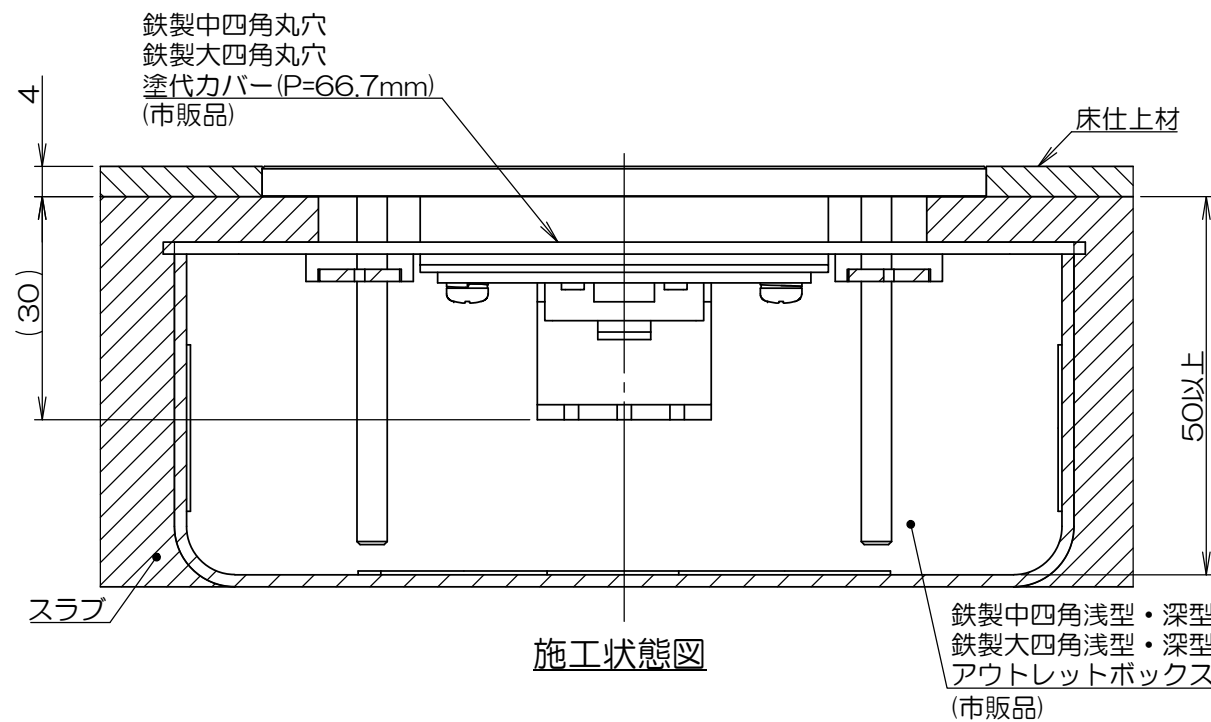
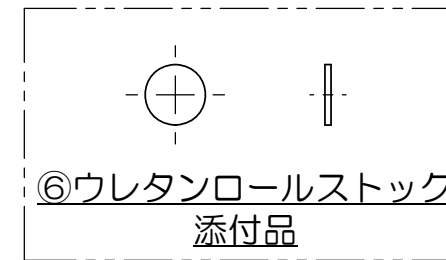
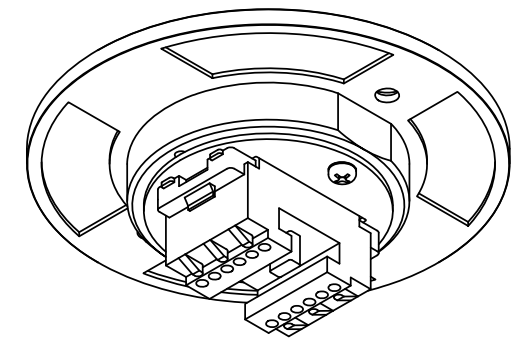
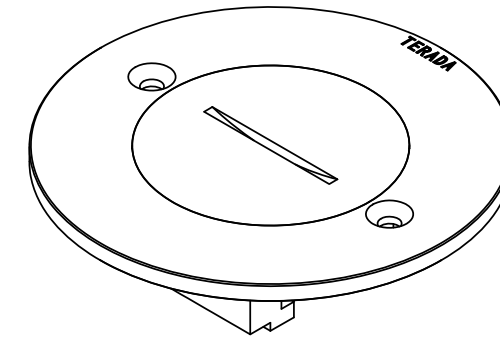
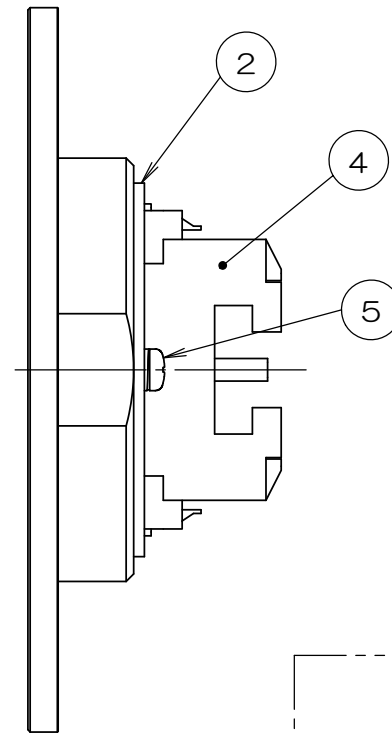
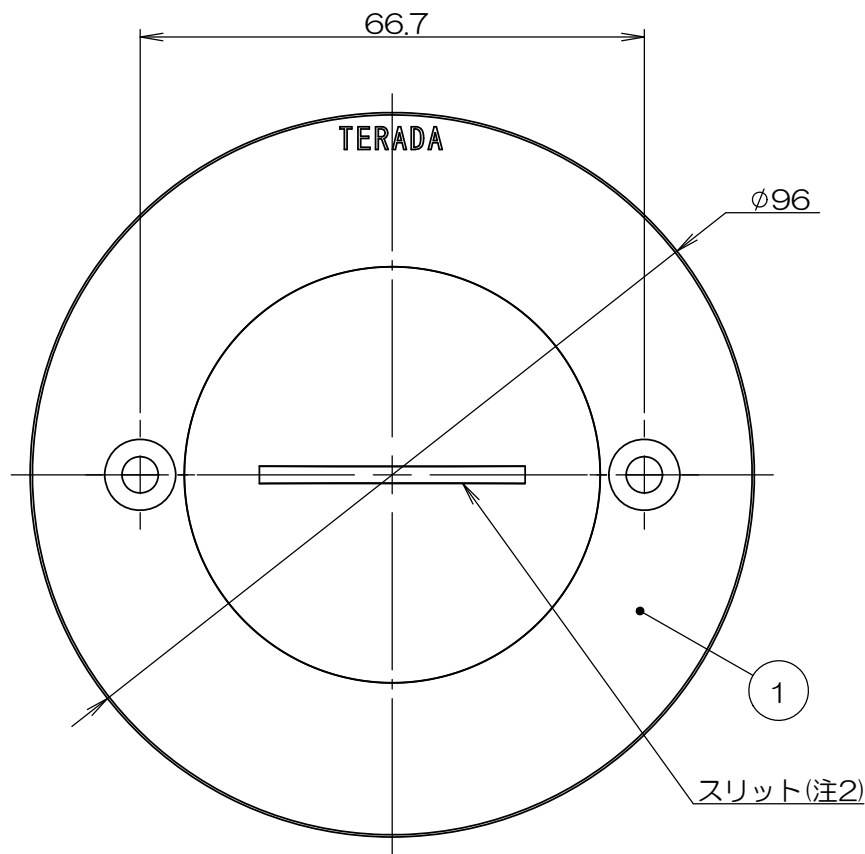


	来 歴	担当	承認
△ x	アウトレットボックス、塗代カバーの呼称変更/H21-334	2021.9.3 齋藤	2021.10.21 西村



注1. 本製品に樹脂製塗代カバーは適合いたしません。  
 2. スリットの向きは一例を示します。

数量	項目	図番	品名	材料	処理	寸法&記事
2	—		サラネジ			M4×50 添付品
3	6		ウレタンロールストック			添付品
2	5		ナベネジ			M3×4
1	4		埋込テレホンモジュラジャック			
1	3		66パッキン1			
1	2		6C-X取付板			
1	1		TFB66プレートASS, Rカット	アルミ合金	ショットプラスト+バレル研磨	フタネジ径: φC51ネジ

承認 2021.1.7	馬木	名称	TFL66766R		備付	三角法
検図 2021.1.6	島村	関連事項	3F5570C-20			尺度 1:1
製図 2020.12.9	齋藤	図番	3F5570C-20			
設計 2007.10.11	菊地	<b>株式会社TERADA</b>				