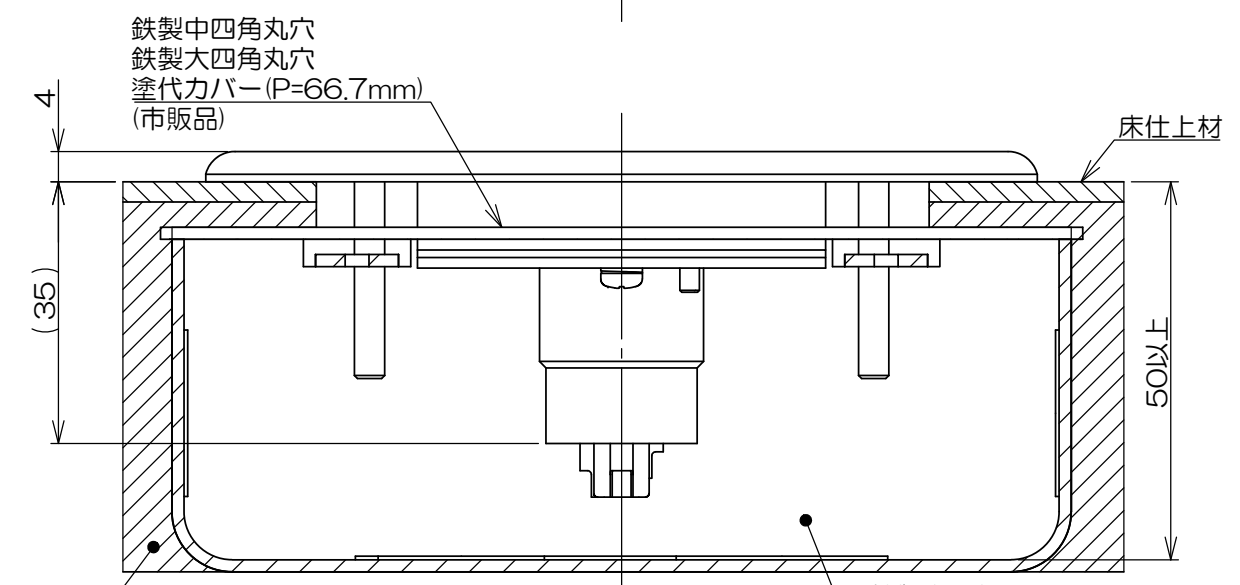
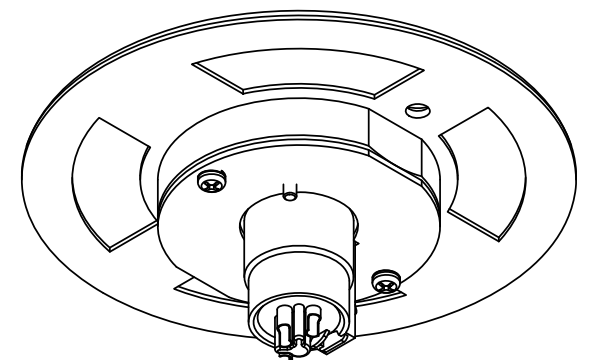
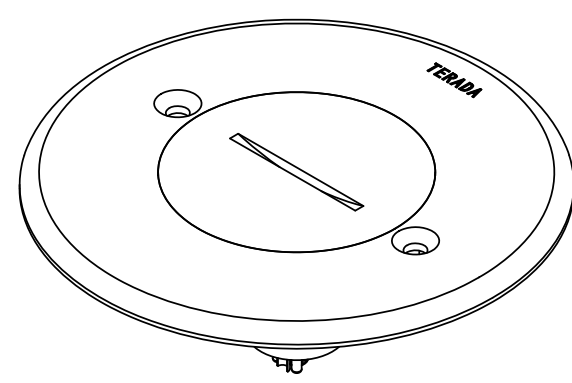
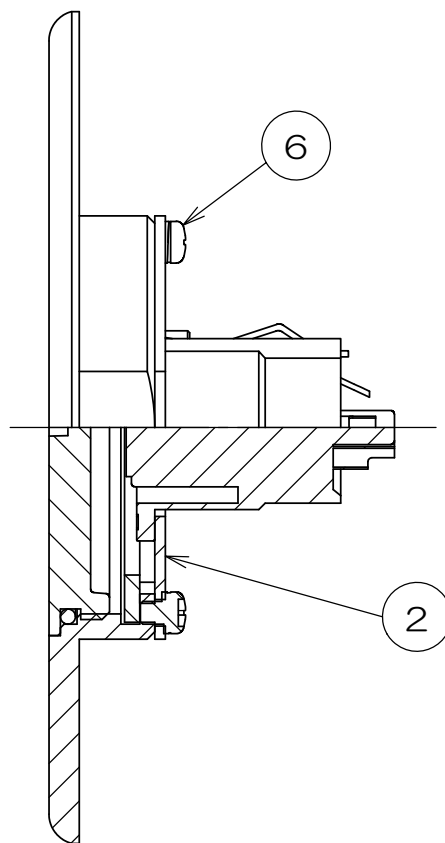
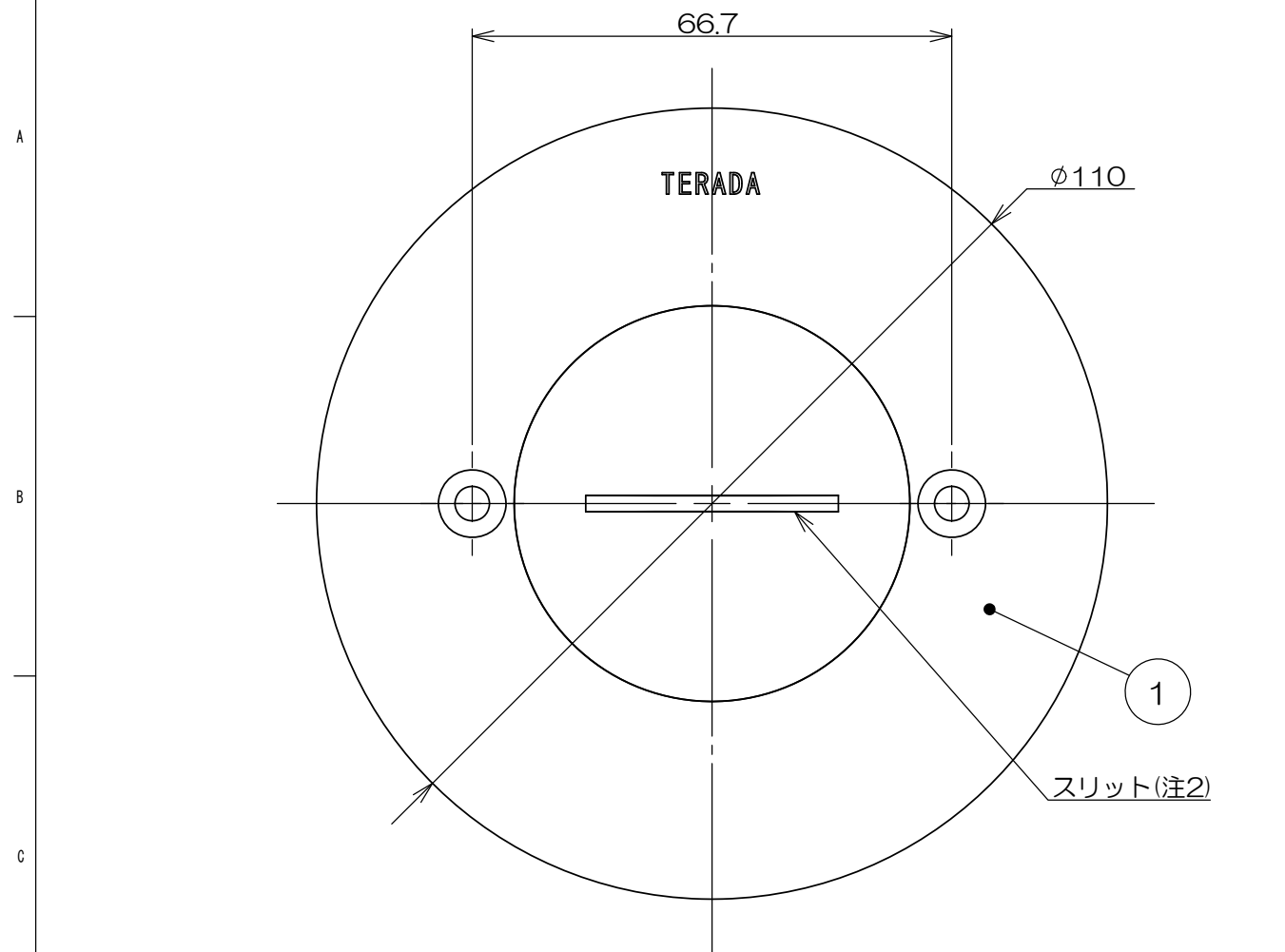
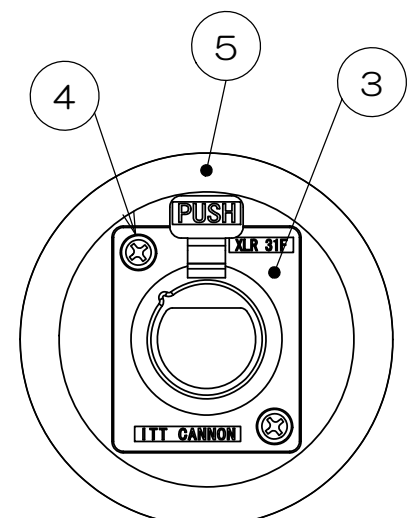


来歴	担当	承認
▲x アウトレットボックス、塗代カバーの呼称変更/H21-334	2021.9.3 齋藤	2021.10.21 西村



施工状態図

鉄製中四角浅型・深型
鉄製大四角浅型・深型
アウトレットボックス
(市販品)



配線器具形状

注1. 樹脂製塗代カバーは適合いたしません。
注2. スリットの向きは一例を示します。

数量	項目	図番	品名	材料	処理	寸法&記事
2	—		サラネジ			M4×30 添付品
2	6		ナベネジ			M3×4
1	5		66/パッキン2			
2	4		ナベネジ			M2.6×6
1	3		レセプタクル			
1	2		66-XLR取付板			
1	1		TFB66-XLRプレートASS	アルミ合金	ショットブラスト +バレル研磨	フタネジ径: ΦC51ネジ

承認 2020.12.9 馬木	名称	備付	三角法
検図 2020.12.9 島村	TFB66799		尺度 1:1
製図 2020.10.12 齋藤	関連事項	図番	
設計 2007.10.11 菊地		3F5570C-10	

株式会社TERADA