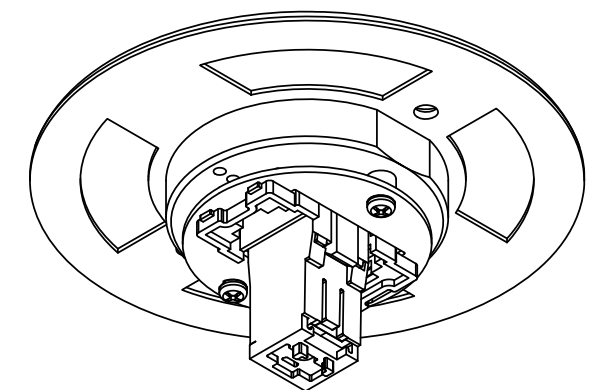
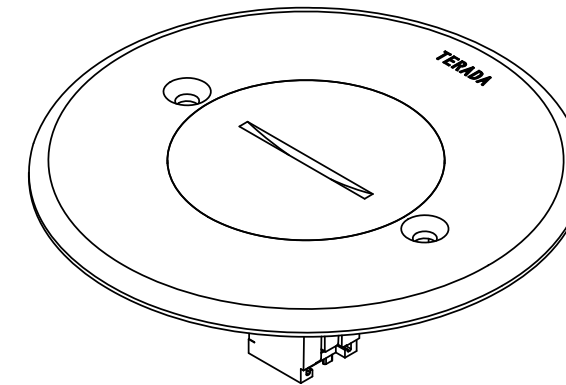
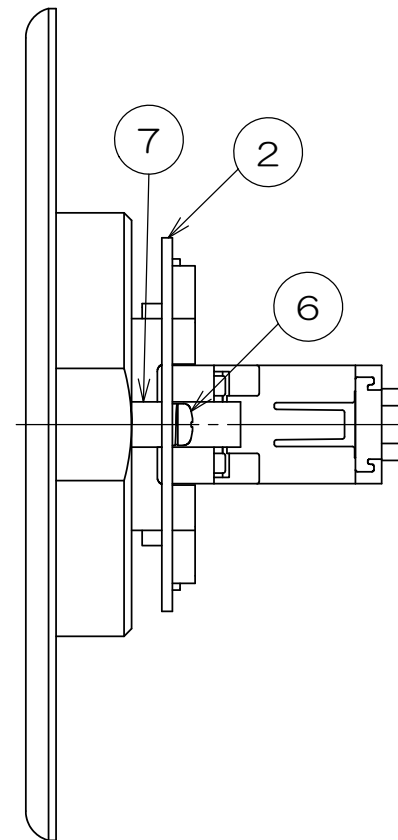
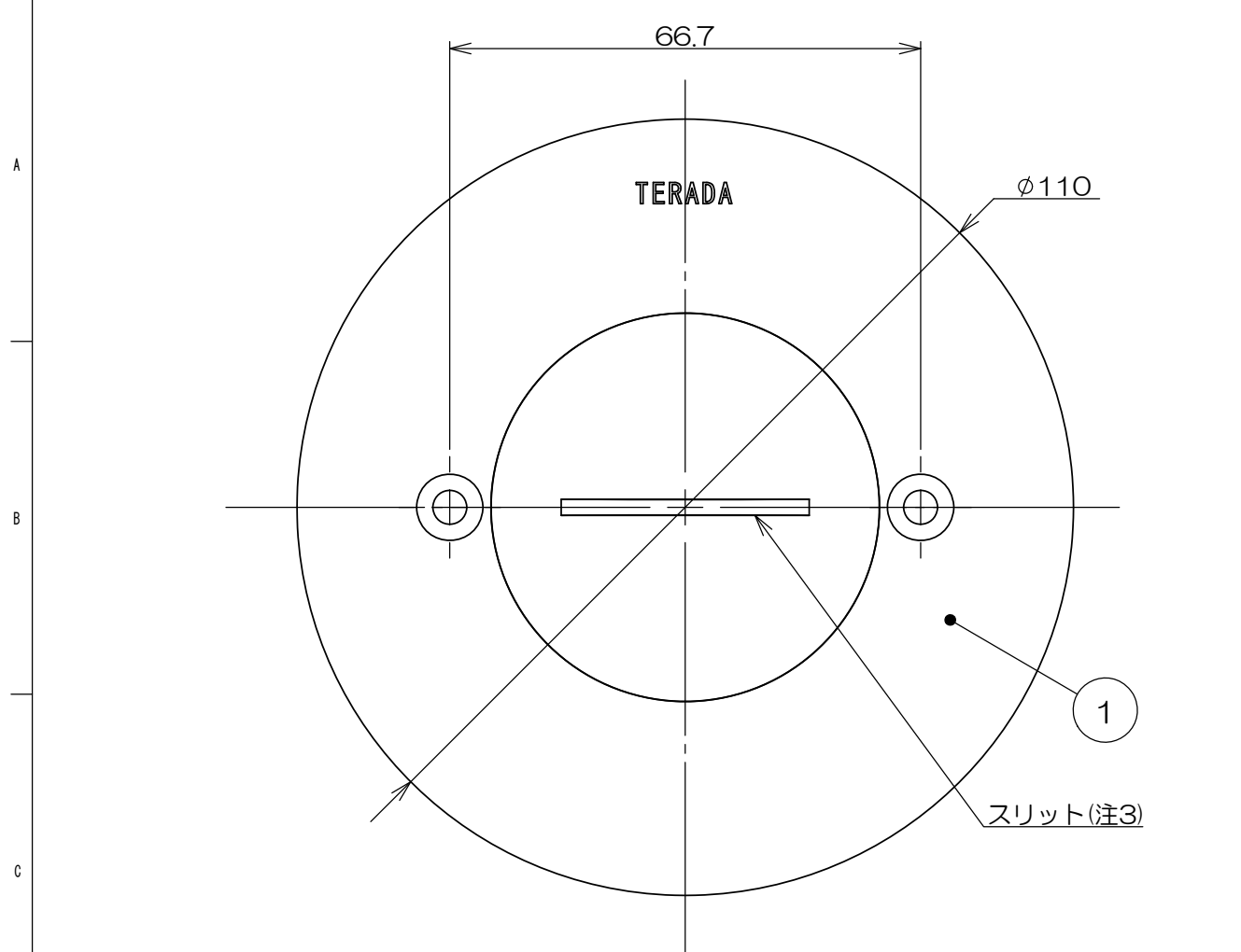


来歴		担当	承認
▲x	アウトレットボックス、塗代カバーの呼称変更/21-334	2021.9.3 齋藤	2021.10.21 西村



- 注1. ④CAT5Eモジュラジャックは添付品です。
配線ケーブル圧接後、③JISプレート用アダプタに
本図指示通り取り付けてください。
2. 樹脂製塗代カバーは適合いたしません。
3. スリットの向きは一例を示します。

数量	項目	図番	品名	材料	処理	寸法&記事
2	—		サラネジ			M4×30 添付品
2	7		絶縁スペーサー			
2	6		ナベネジ			M3×8
1	5		66パッキン1			
1	4		CAT5E モジュラジャック			添付品
1	3		JISプレート用 アダプタ			
1	2		6C-X取付板			
1	1		66プレートASS	アルミ合金	ショットブラスト +バレル研磨	フタネジ径：φC51ネジ

承認 2020.12.9 馬木	検図 2020.12.9 島村	製図 2020.10.12 齋藤	設計 2007.10.11 菊地	名称 TFL66793	備付 図番 3F5570C-09	三角法 尺度 1:1
				関連事項		
株式会社TERADA						

