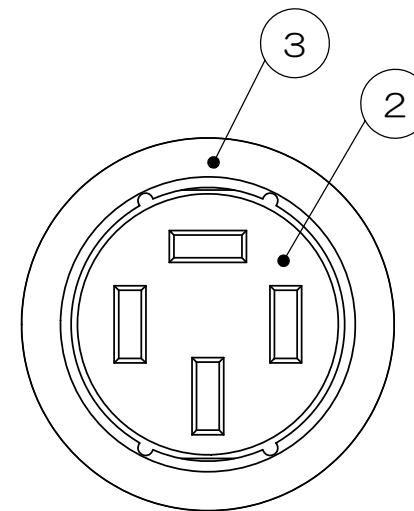
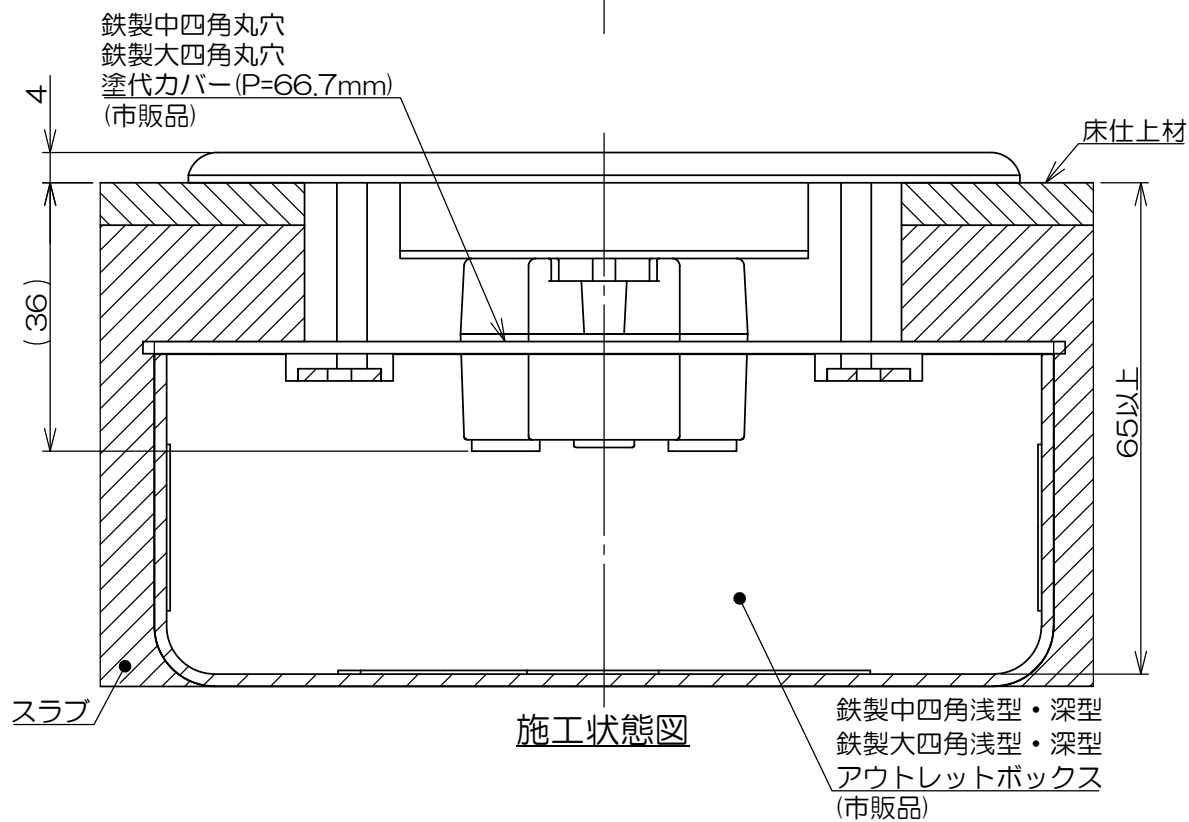
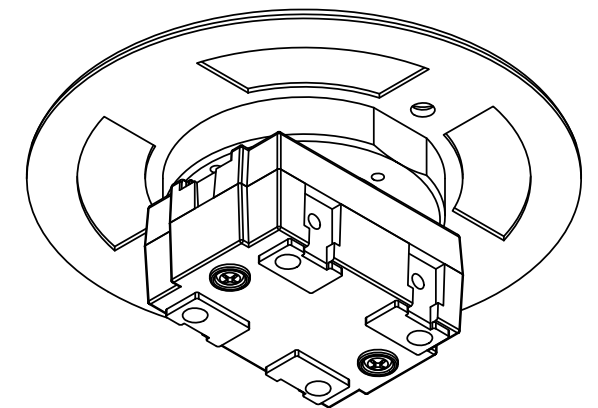
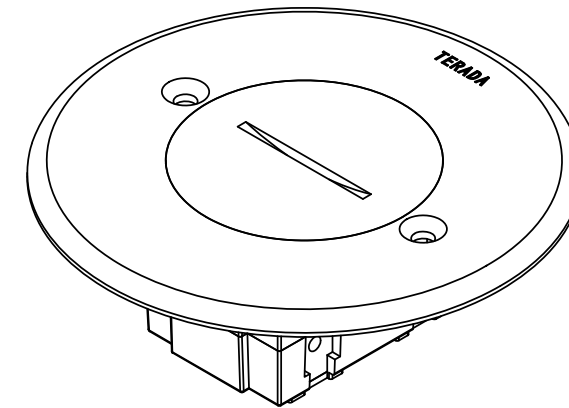
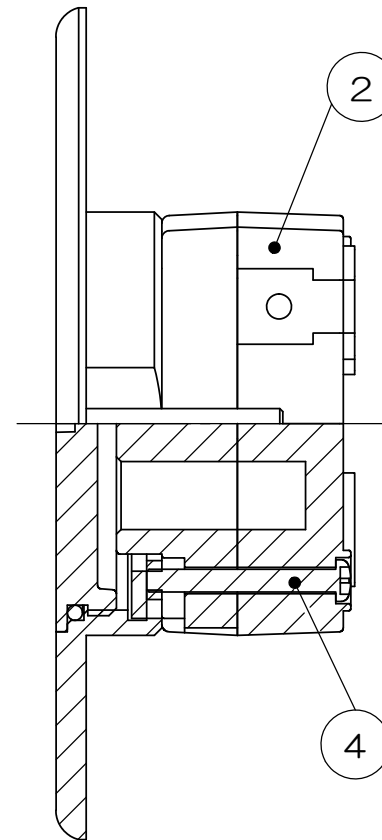
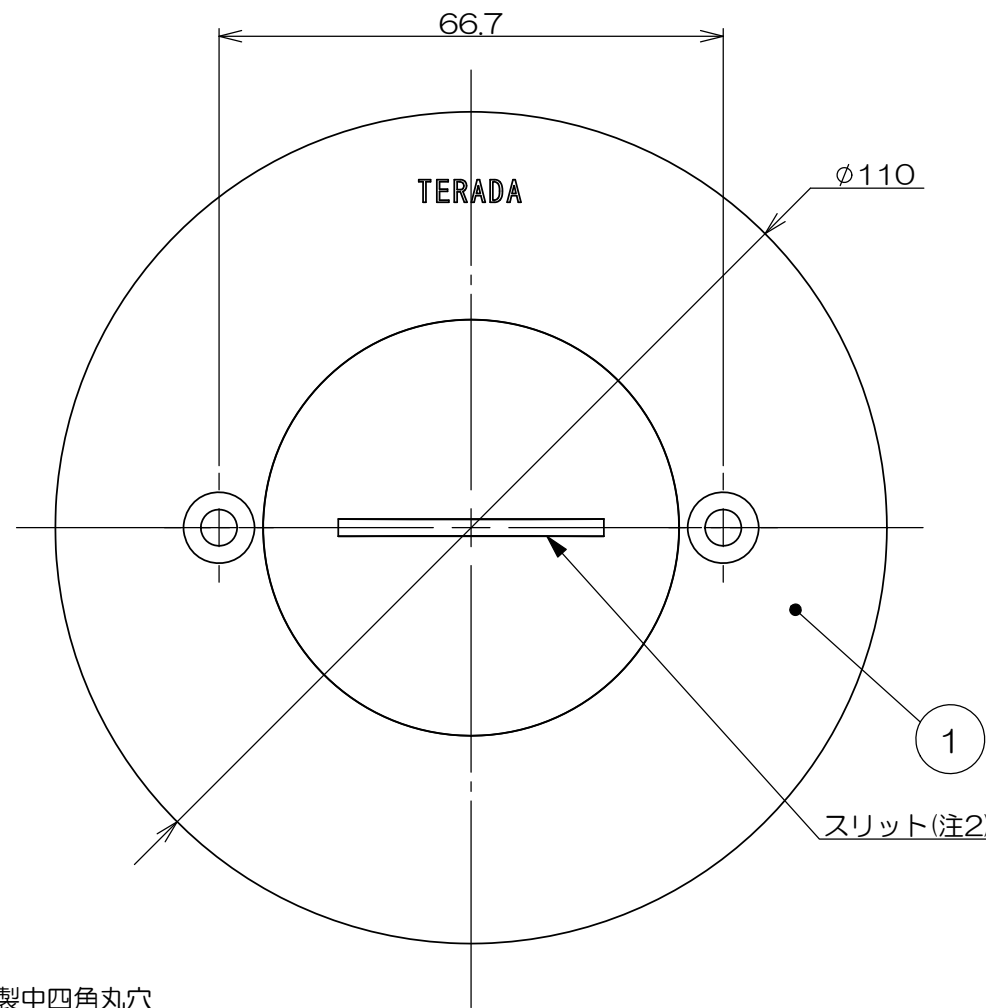


	来歴	担当	承認
▲x	アウトレットボックス、塗代カバーの呼称変更/H21-334	2021.9.3 齋藤	2021.10.21 西村



配線器具形状

注1. 樹脂製塗代カバーは適合いたしません。
注2. スリットの向きは一例を示します。

数量	項目	図番	品名	材料	処理	寸法&記事
2	—		サラネジ			M4×30 添付品
2	4		ナベネジ			M3×25
1	3		66パッキン2			
1	2		埋込コンセント			接地3P 20A 250V
1	1		66プレートASS	アルミ合金	ショットプラスト +パレル研磨	フタネジ径：ΦC51ネジ

承認 2020.12.9 馬木	名称	備付	三角法
検図 2020.12.9 島村	TFB66717	図番 3F5570C-07	尺度 1:1
製図 2020.10.7 齋藤			関連事項
設計 2007.10.11 菊地	株式会社TERADA		