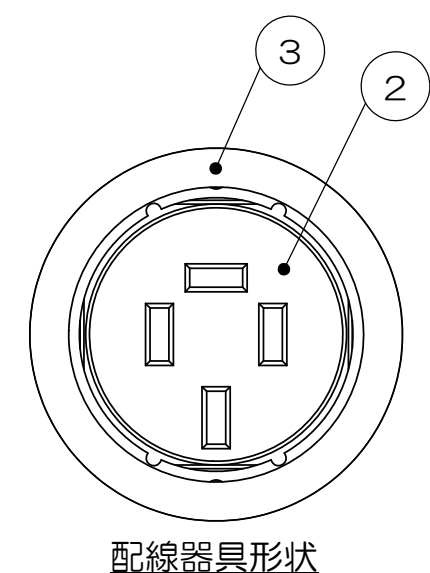
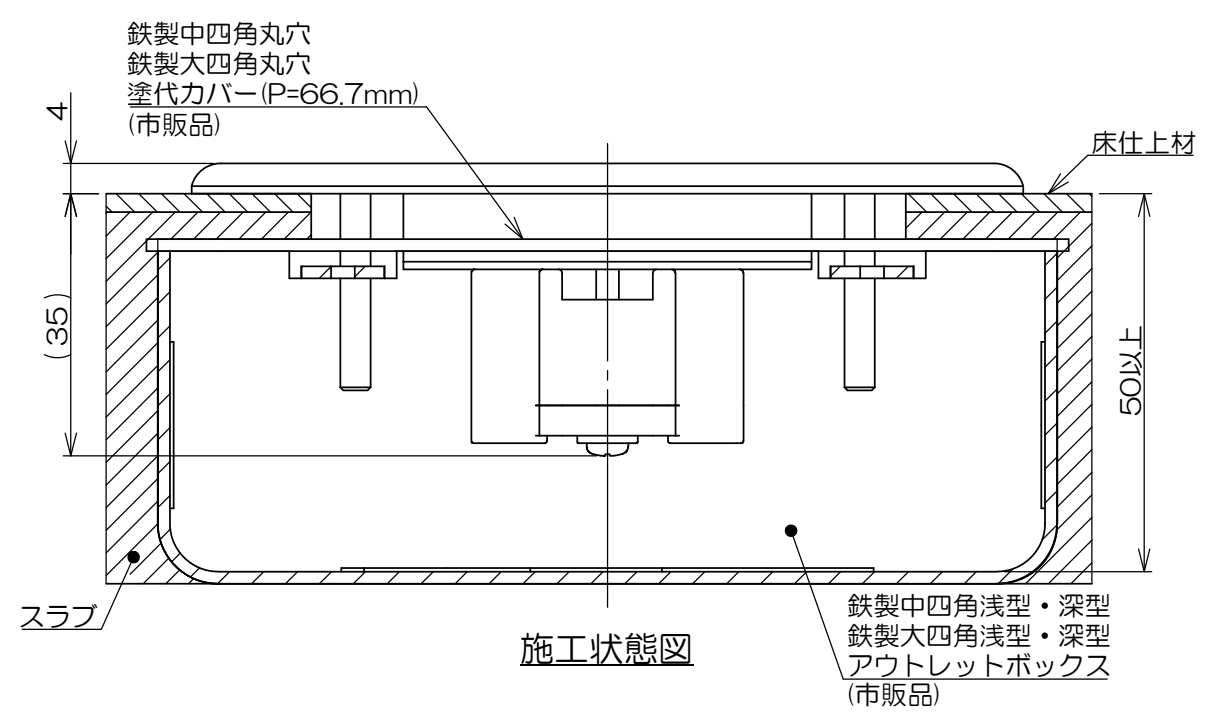
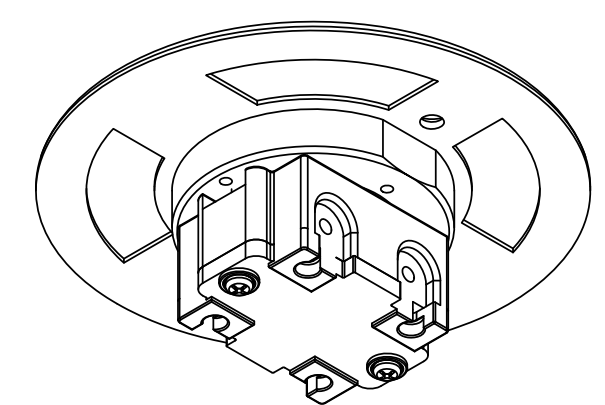
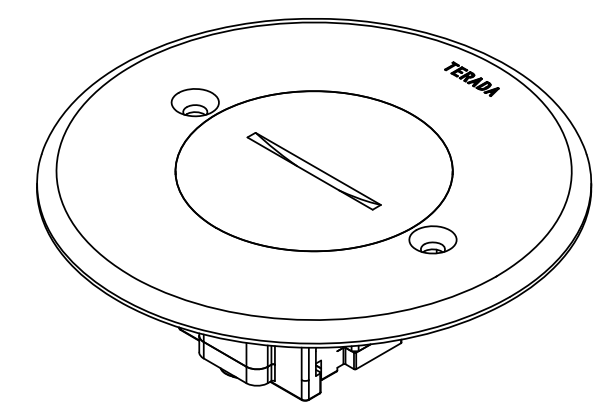
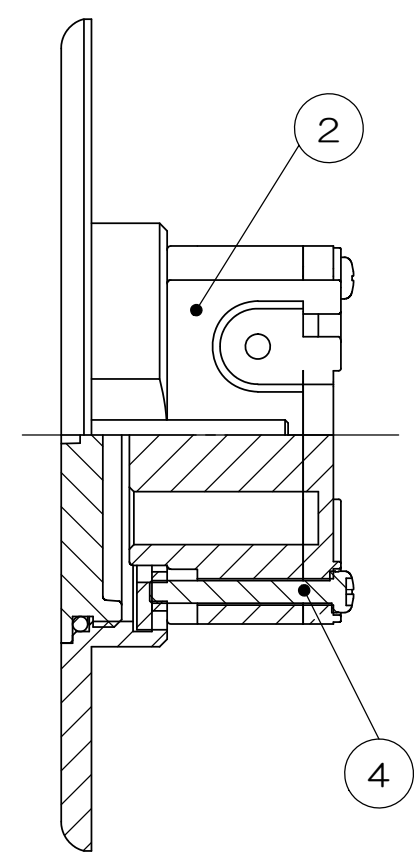
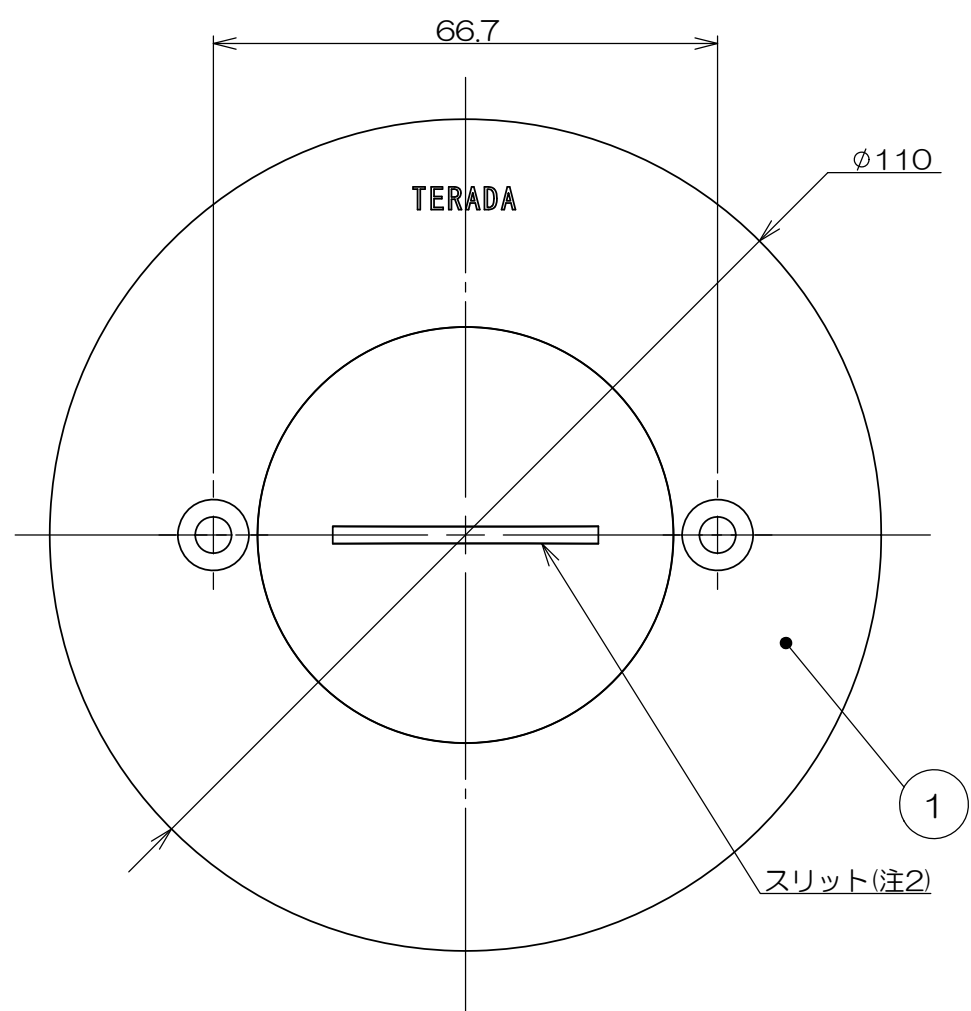


	来歴	担当	承認
△x	アウトレットボックス、塗代カバーの呼称変更/H21-334	2021.9.3 齋藤	2021.10.21 西村

A
B
C
D
E



注1. 樹脂製塗代カバーは適合いたしません。
注2. スリットの向きは一例を示します。

数量	項目	図番	品名	材料	処理	寸法&記事	
2	—		サラネジ			M4×30 添付品	
2	4		ナベネジ			M3×25	
1	3		66パッキン2				
1	2		埋込コンセント			接地3P 15A 250V	
1	1		66プレートASS	アルミ合金	ショットブラスト +バレル研磨	フタネジ径：ΦC51ネジ	
承認		名称		備付		三角法	
2020.12.9 馬木		TFB66716				尺度	
検図						1:1	
2020.12.9 島村		関連事項		図番			
2020.10.7 齋藤				3F5570C-06			
2007.10.11 菊地		株式会社TERADA					