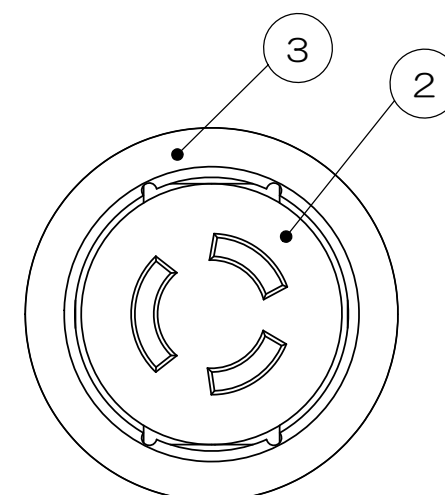
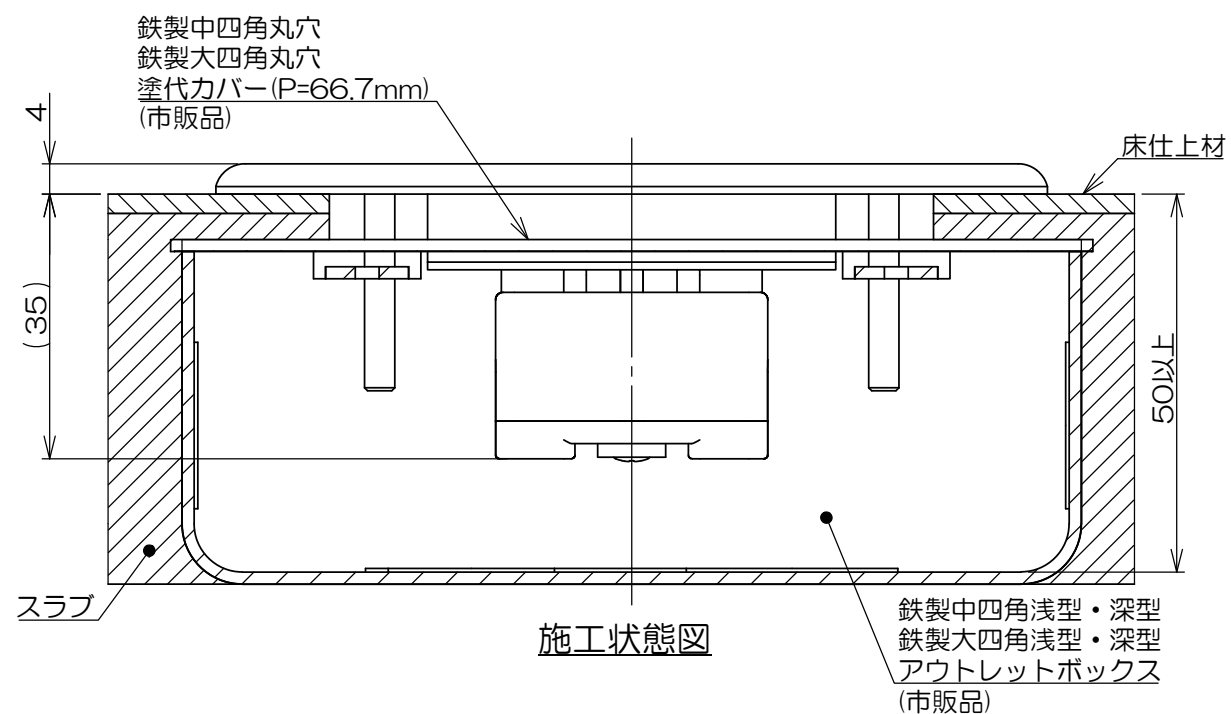
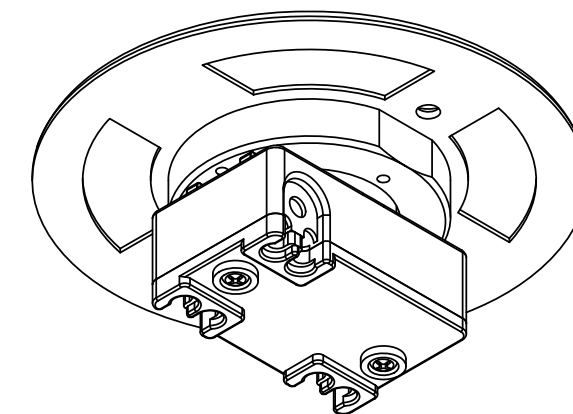
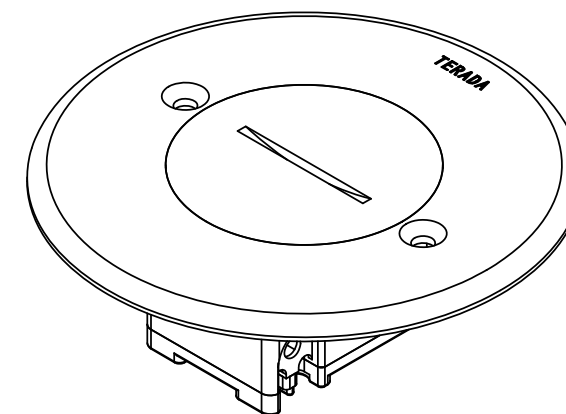
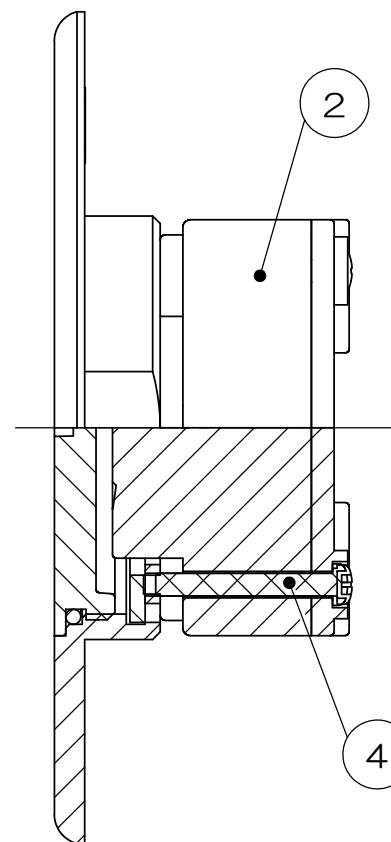
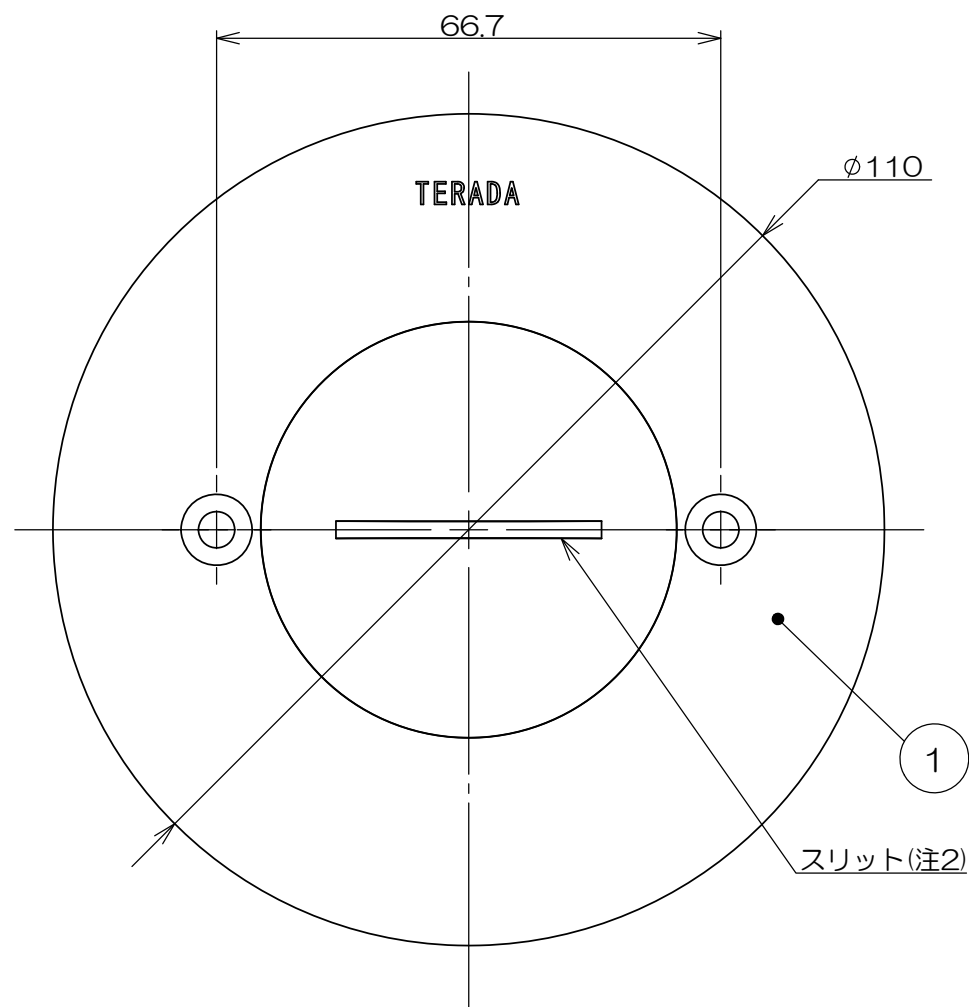


	来 歴	担 当	承 認
△x	アウトレットボックス、塗代カバーの呼称変更/H21-334	2021.9.3 齋藤	2021.10.21 西村

A
B
C



配線器具形状

注1. 樹脂製塗代カバーは適合いたしません。
注2. スリットの向きは一例を示します。

数量	項目	図番	品名	材料	処理	寸法&記事
2	—		サラネジ			M4×30 添付品
2	4		ナベネジ			M3×25
1	3		66パッキン2			
1	2		引掛埋込コンセント			接地2P 15A 125V 引掛
1	1		66プレートASS	アルミ合金	ショットブラスト +パレル研磨	フタネジ径：ΦC51ネジ

承認 2020.12.9 馬木	検 査 2020.12.9 島村	製 図 2020.9.24 齋藤	設 計 2007.10.11 菊地	名 称 TFB66710	備付	三角法 尺度 1:1
関連事項				図 番 3F5570C-04		
株式会社TERADA						