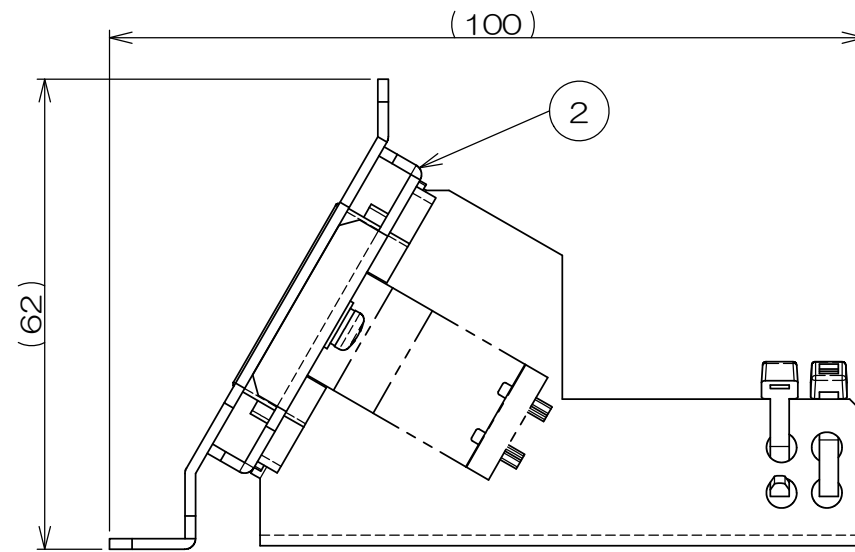
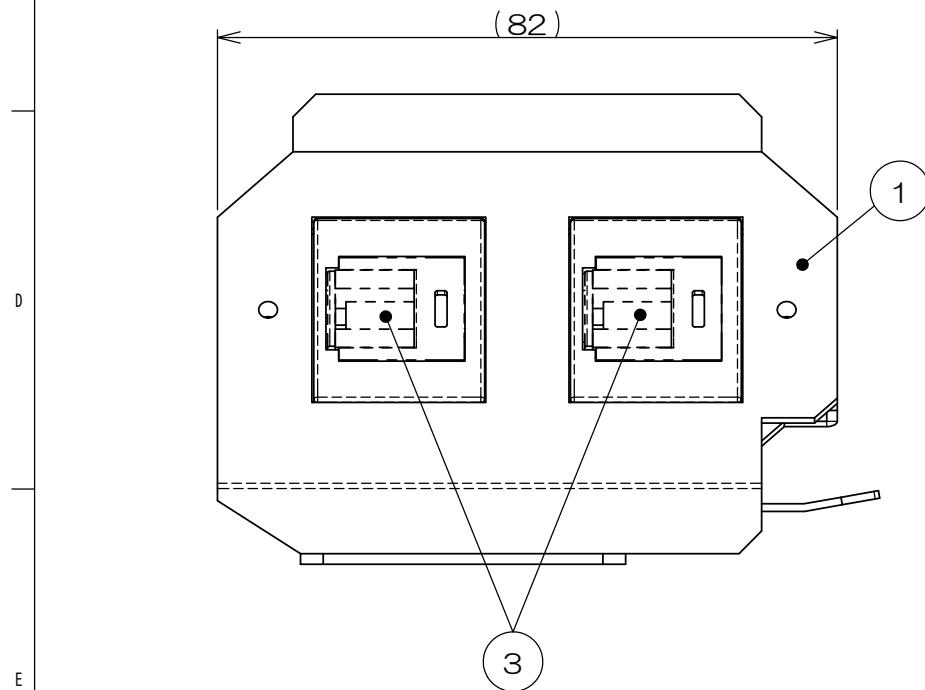
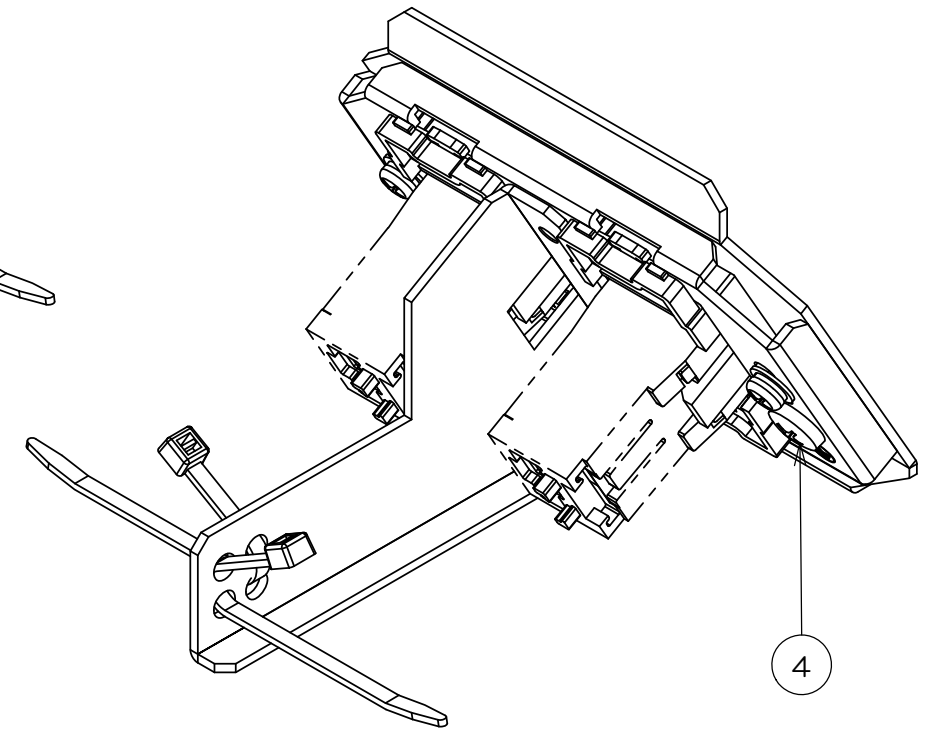
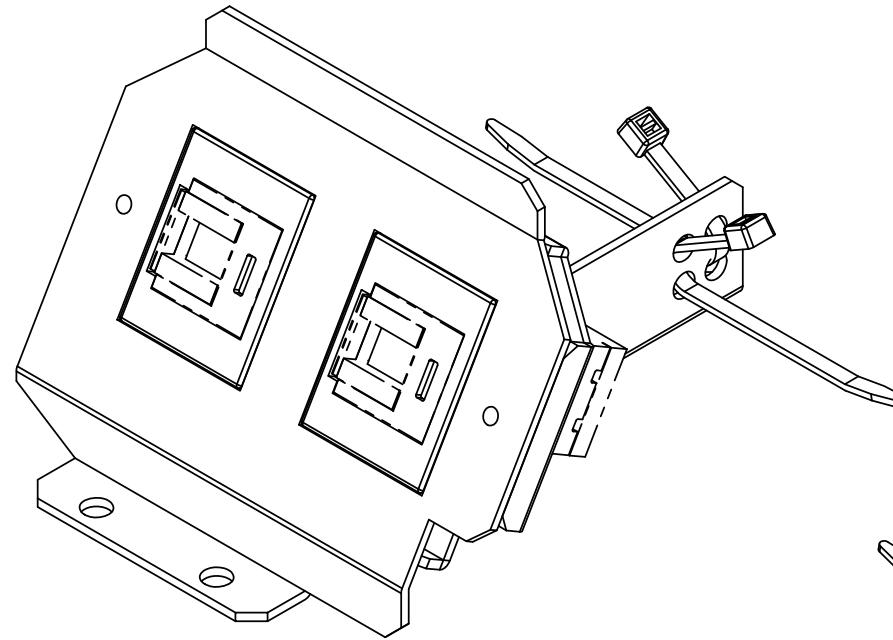
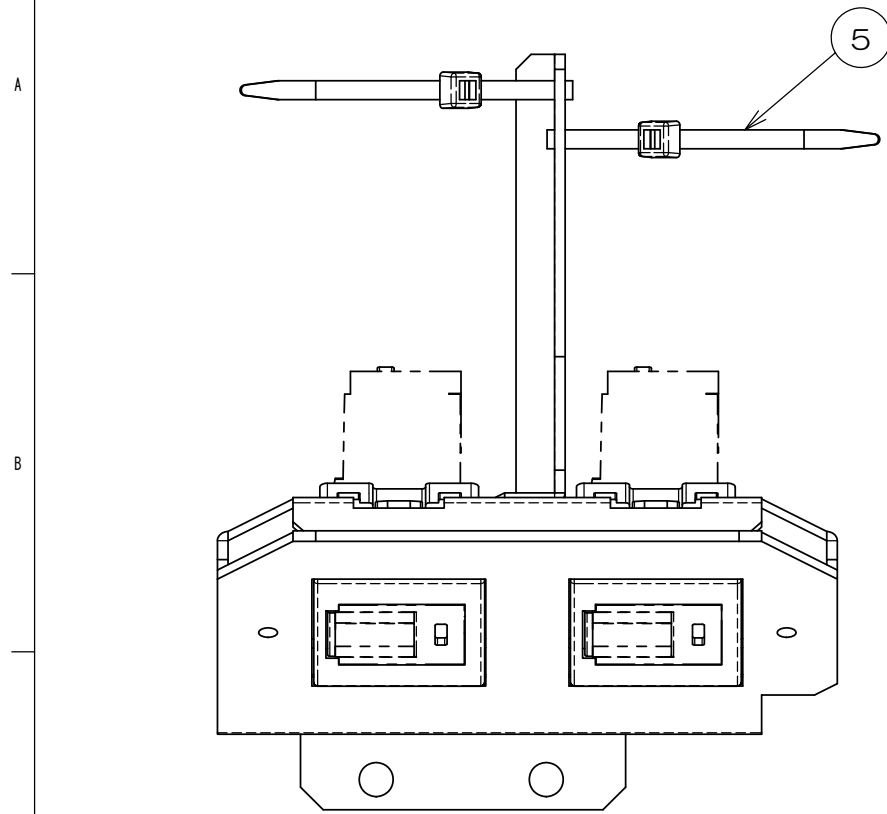


来歴		担当	承認
△x	部品形状変更/H20-240	2020.7.1 出口	2020.7.8 馬木
△x	部材設計変更/H23-102	2023.3.24 片山	2023.3.30 西村



注1. 本図は組立状態を示します。
 注2. ③のモジュラジャックは添付品です。
 配線ケーブルを圧接後、JISプレート用アダプタに
 本図指示通り取り付けてください。

2			ネジ			添付品
2	5		インシュロック			
1	4		アースネジ			M4
2	3		CAT6モジュラジャック			添付品
2			JISプレート用アダプタ			
1	2		金属枠			
1	1		取付板			
数量	項目	図番	品名	材料	処理	寸法&記事

承認 2016.37	鈴木	名称			備付	三角法 尺度
検図 2016.37	島村	CEC器具ブロックA CEC90086A				×
製図 2016.34	高島	関連事項		図番		
設計 2016.34	高島	*		3F5489C-03		
TERADA ELECTRIC WORKS CO., LTD.						