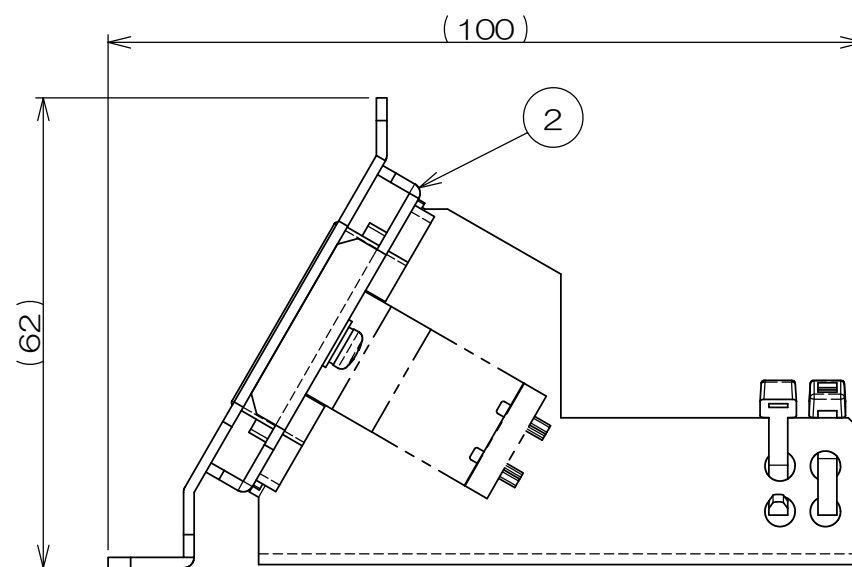
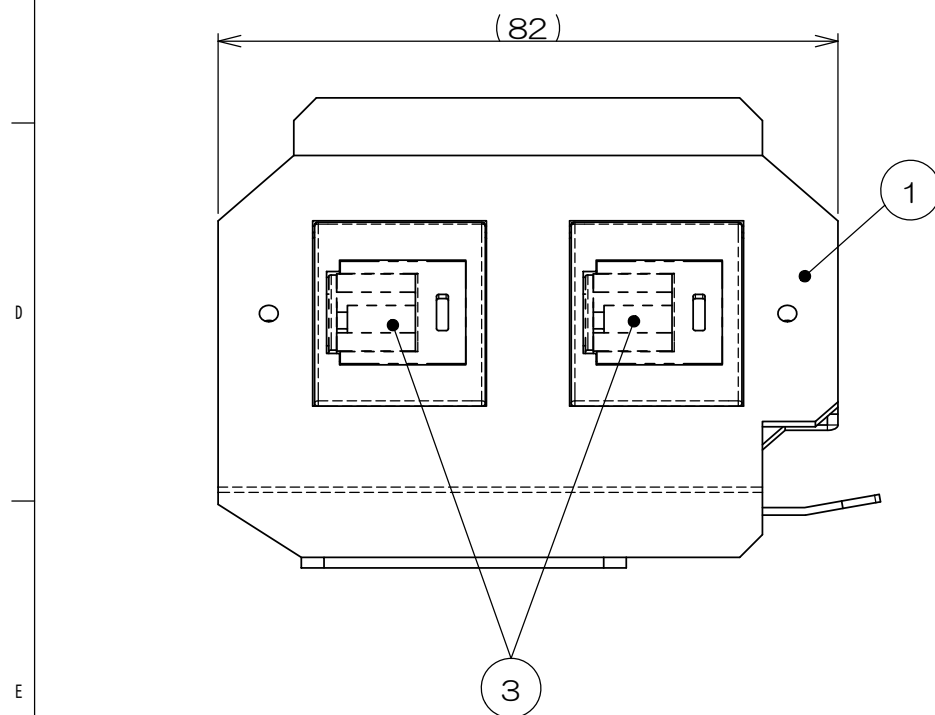
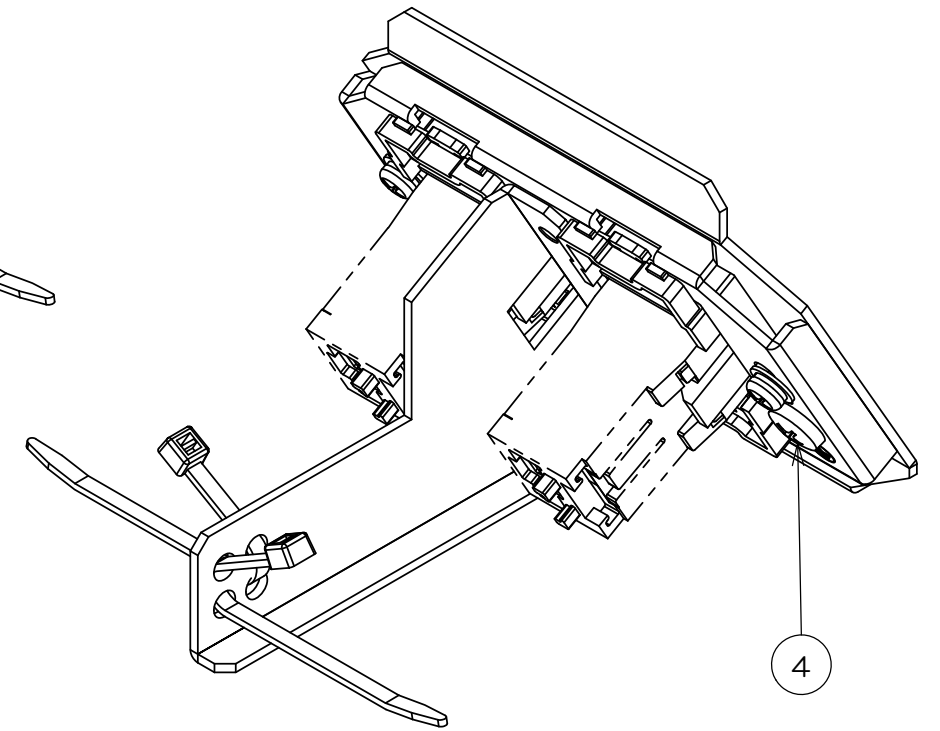
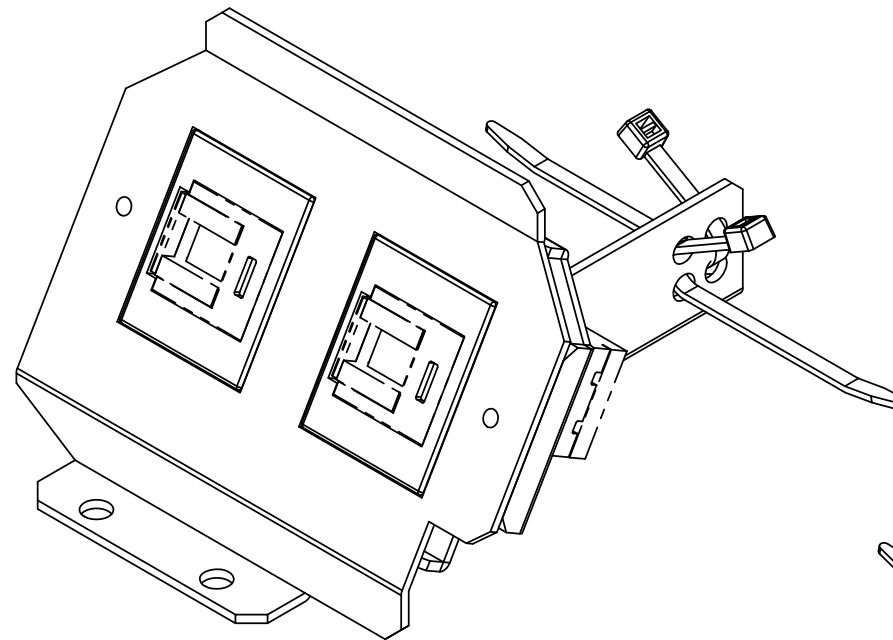
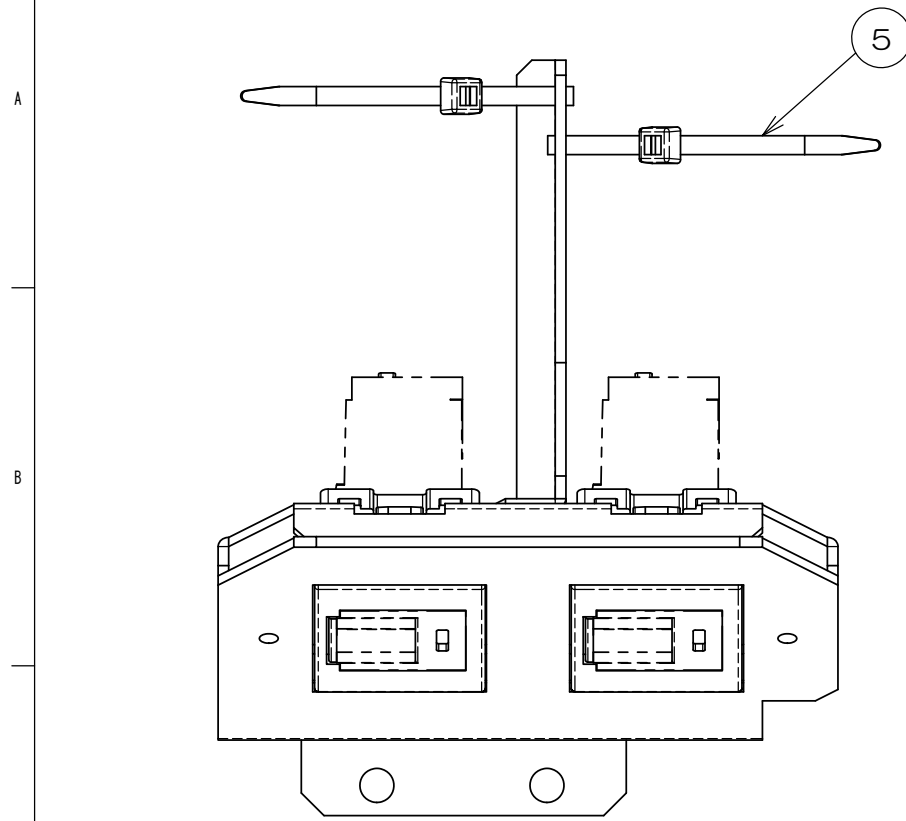


来歴		担当	承認
△x	部材変更/H20-240	2020.7.1 出口	2020.7.8 馬木
△x	部材設計変更/H23-102	2023.3.24 片山	2023.3.30 西村



注1. 本図は組立状態を示します。  
 注2. ③のモジュラジャックは添付品です。  
 配線ケーブルを圧接後、JISプレート用アダプタに  
 本図指示通り取り付けてください。

数量	項目	図番	品名	材料	処理	寸法&記事
2			ネジ			添付品
2	5		インシュロック			
1	4		アースネジ			M4
2	3		CAT5Eモジュラジャック			添付品
2			JISプレート用アダプタ			
1	2		金属枠			
1	1		取付板			

承認	検図	製図	設計	名称	備付	三角法
2016.3.7	鈴木	2016.3.7	島村	CEC器具ブロックA CEC90082A		× 尺度
2016.3.4	高島	2016.3.4	高島			
関連事項				図番		
*				3F5489C-02		
TERADA ELECTRIC WORKS CO., LTD.						