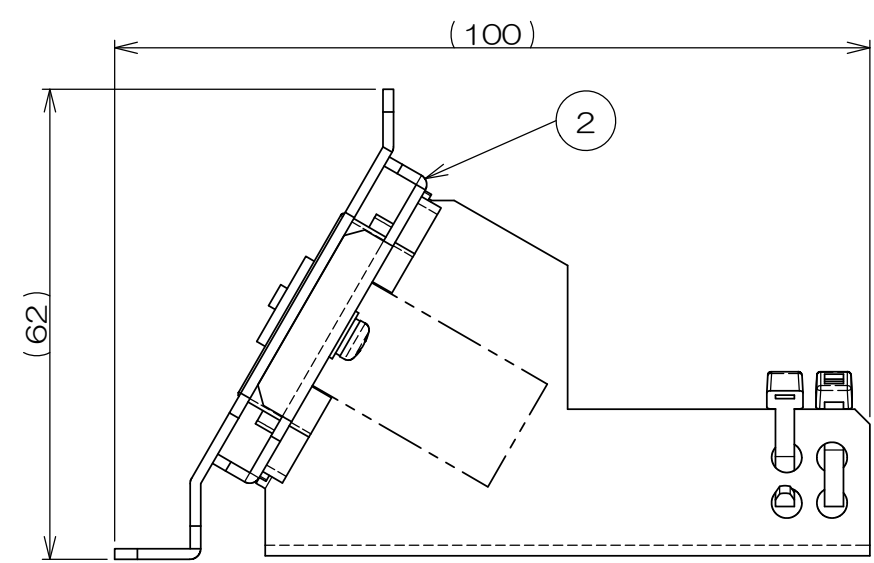
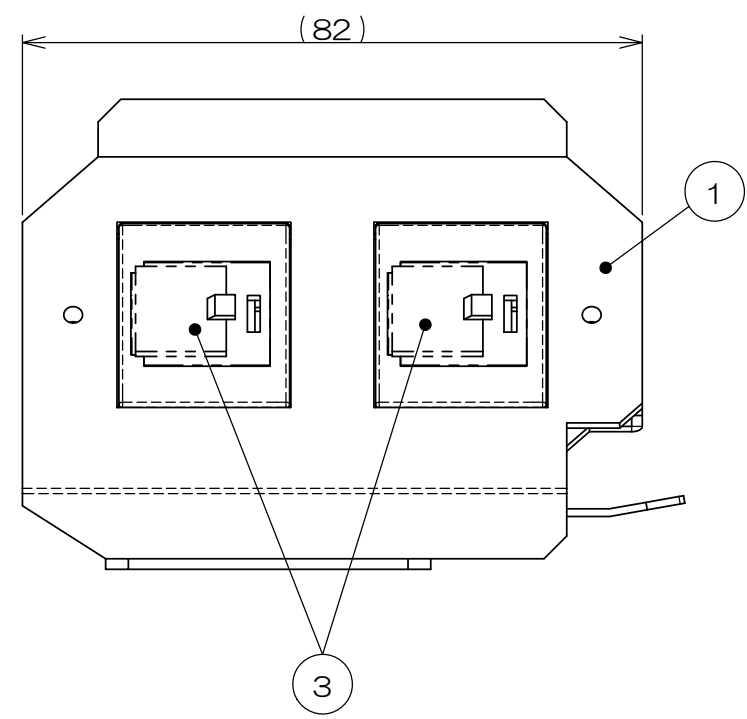
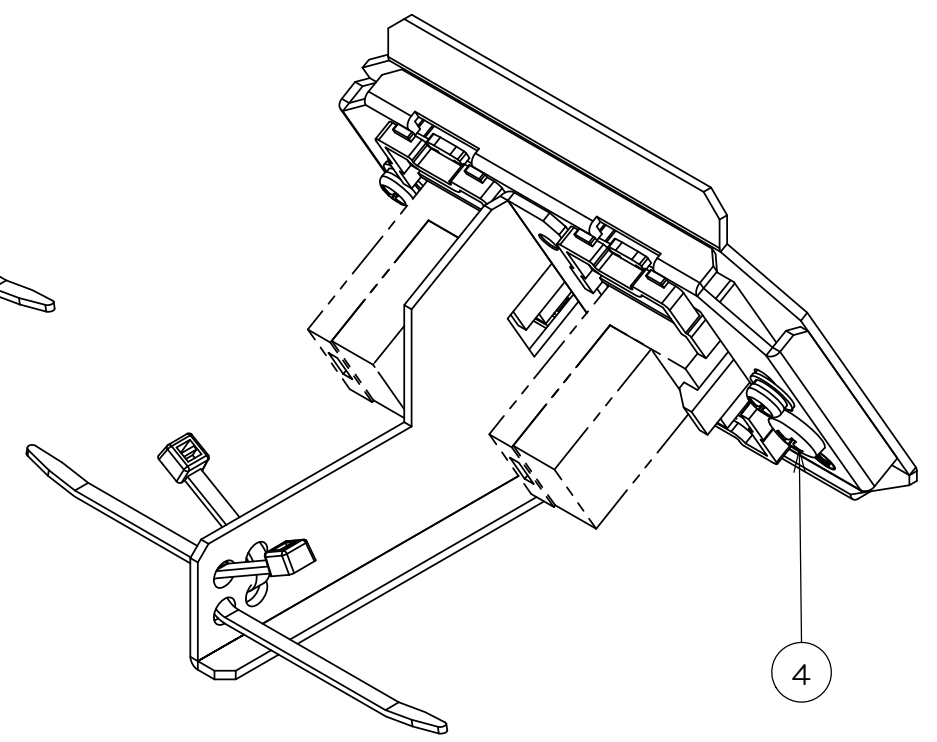
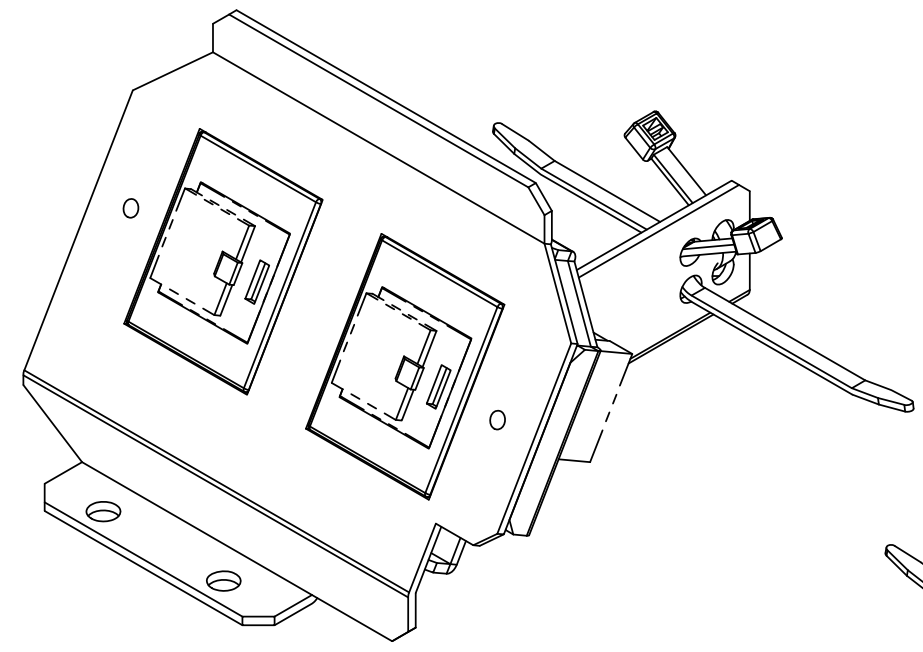
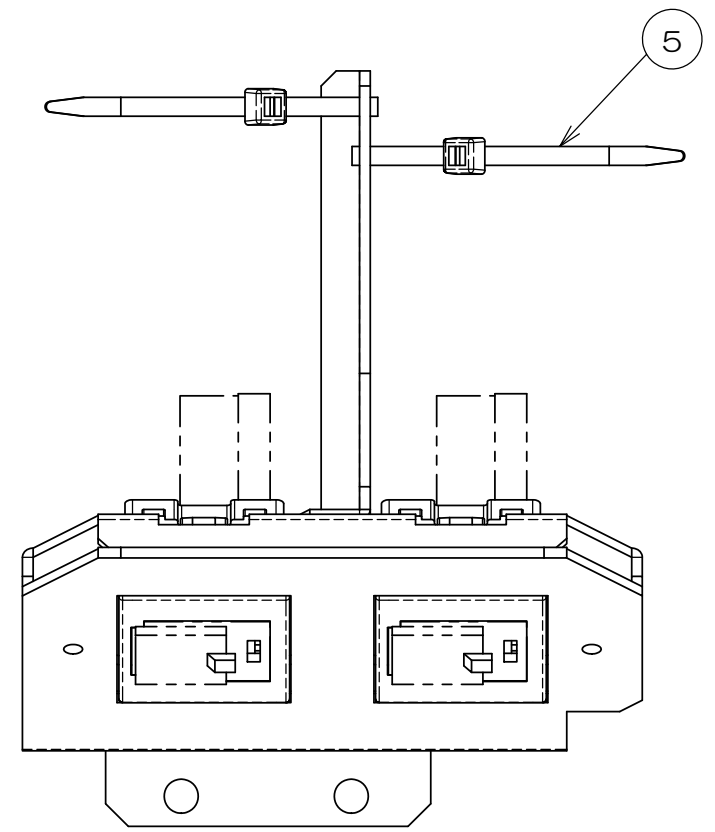


	来歴	担当	承認
△x	部材設計変更/H23-102	2023.3.24 片山	2023.3.30 西村

A
B
C
D
E



注1. 本図は組立状態を示します。
 注2. ③のモジュラジャックとダストカバーは添付品です。
 配線ケーブルを圧接後、JISプレート用アダプタに
 本図指示通り取り付けてください。

2			ネジ			添付品
2	5		インシュロック			
1	4		アースネジ			M4
2			ダストカバー			添付品
2	3		6極6芯モジュラジャック			添付品
2			JISプレート用アダプタ			
1	2		金属棒			
1	1		取付板			
数量	項目	図番	品名	材料	処理	寸法&記事

承認 2016.37	鈴木	名称	CEC器具ブロックA CEC90062A		備付	三角法 尺度
検図 2016.37	島村	関連事項	* 3F5489C-01		図番	△
製図 2016.34	高島	TERADA ELECTRIC WORKS CO., LTD.				
設計 2016.34	高島					