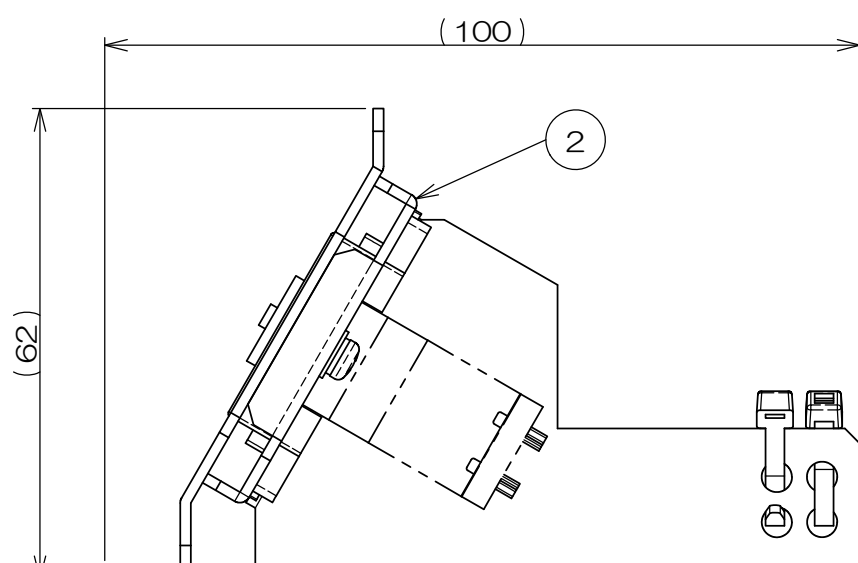
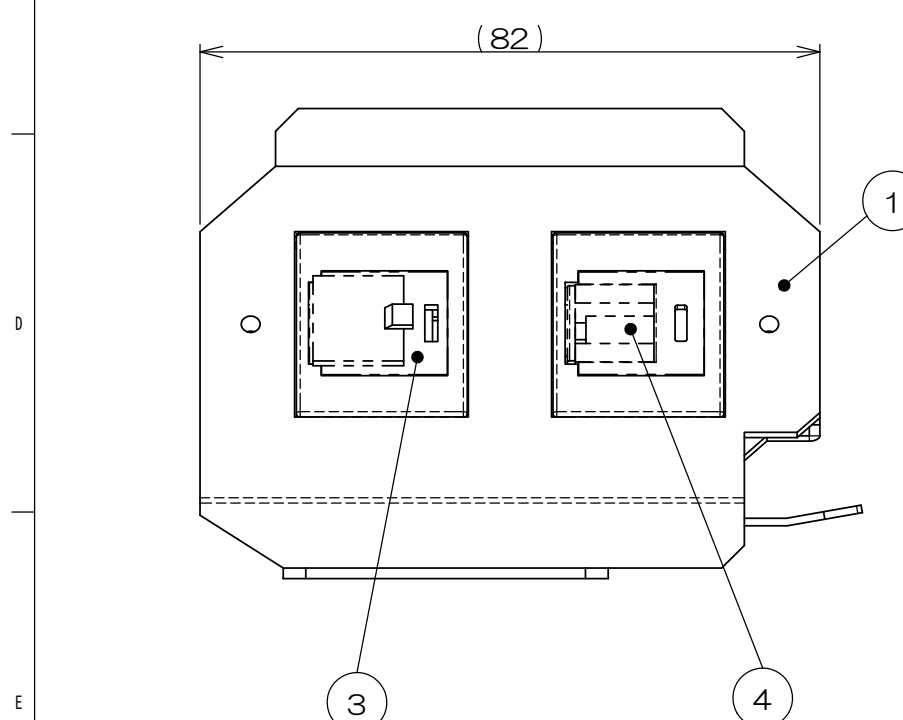
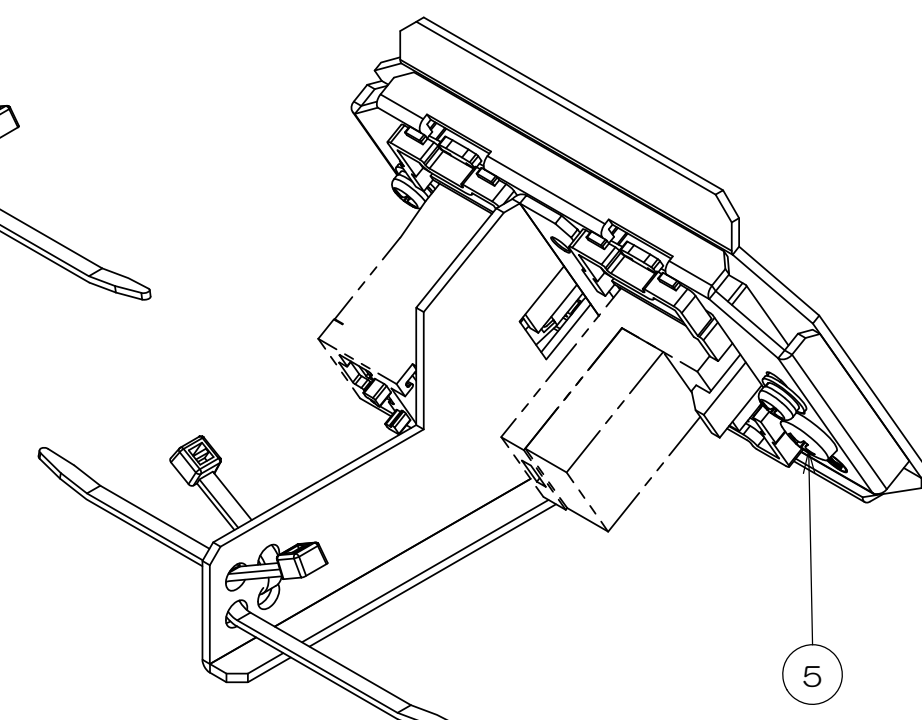
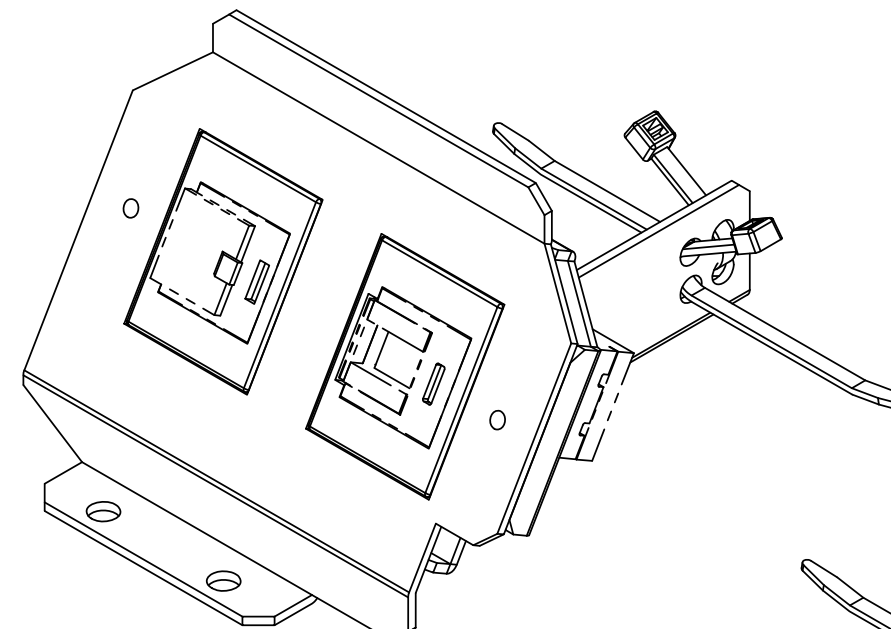
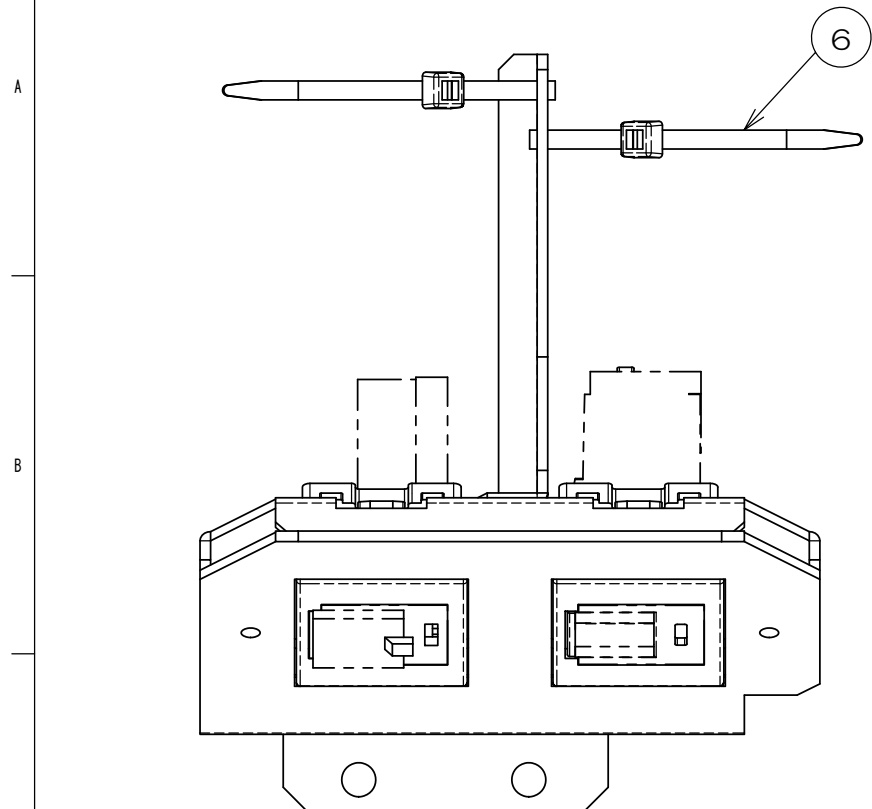


来歴		担当	承認
▲1 x 1	CEC90086A追加	2009.4.20 鳥居	2009.4.20 菊地
▲2 x	形状変更の為、全面書換/H15-369	2016.3.4 高島	2016.3.7 鈴木
▲3 x	部材変更/H20-240	2020.7.1 出口	2020.7.8 馬木
▲4 x	部材設計変更/H23-102	2023.3.24 片山	2023.3.30 西村



注1. 本図は組立状態を示します。
 注2. ③④のモジュラジャックとダストカバーは添付品です。
 配線ケーブルを圧接後、JISプレート用アダプタに
 本図指示通り取り付けてください。

2			ネジ			添付品
2	6		インシュロック			
1	5		アースネジ			M4
1	4		CAT5Eモジュラジャック			添付品
1			JISプレート用アダプタ			
1			ダストカバー			添付品
1	3		6極6芯モジュラジャック			添付品
1			JISプレート用アダプタ			
1	2		金属棒			
1	1		取付板			
数量	項目	図番	品名	材料	処理	寸法&記事

承認 2007.12.19 菊地	名称		備付	三角法
検図 2007.12.19 鳥居	CEC器具ブロックA CEC90040A			尺度 X
製図 2007.12.18 高島	関連事項		図番	
設計 2007.12.10 高島	*		3F5489C-00	
TERADA ELECTRIC WORKS CO., LTD.				