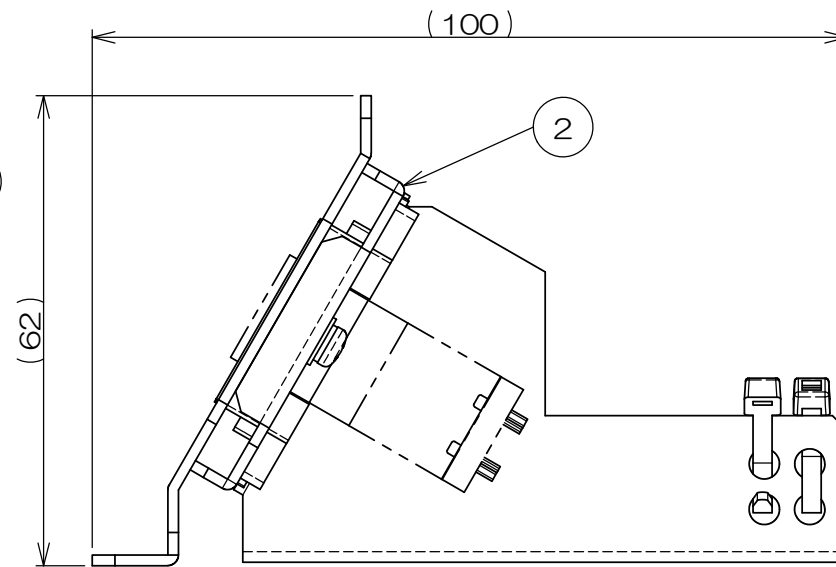
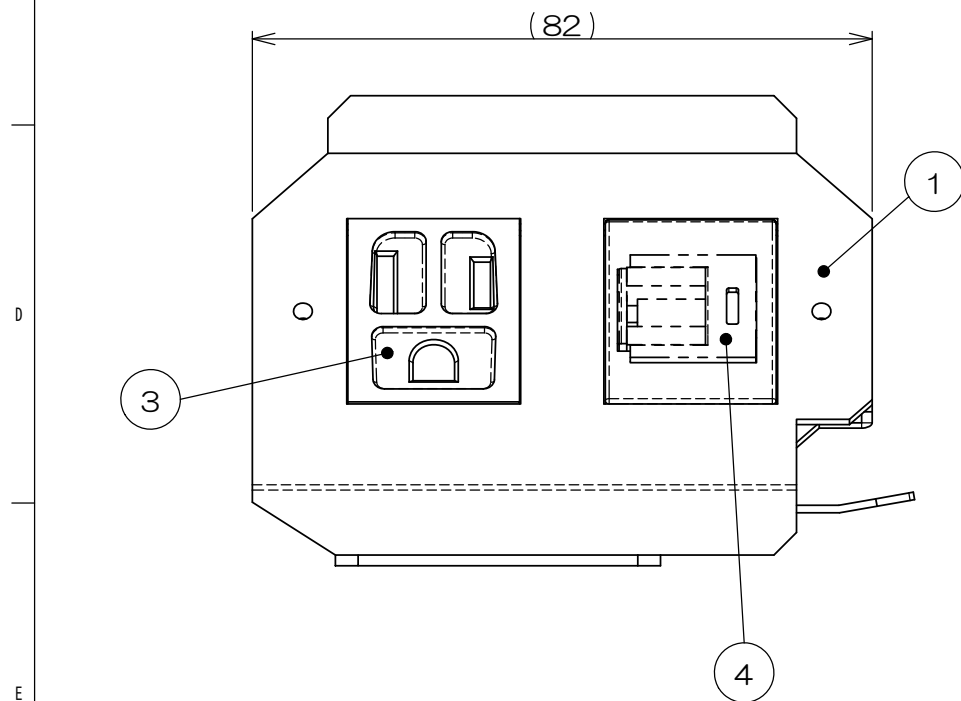
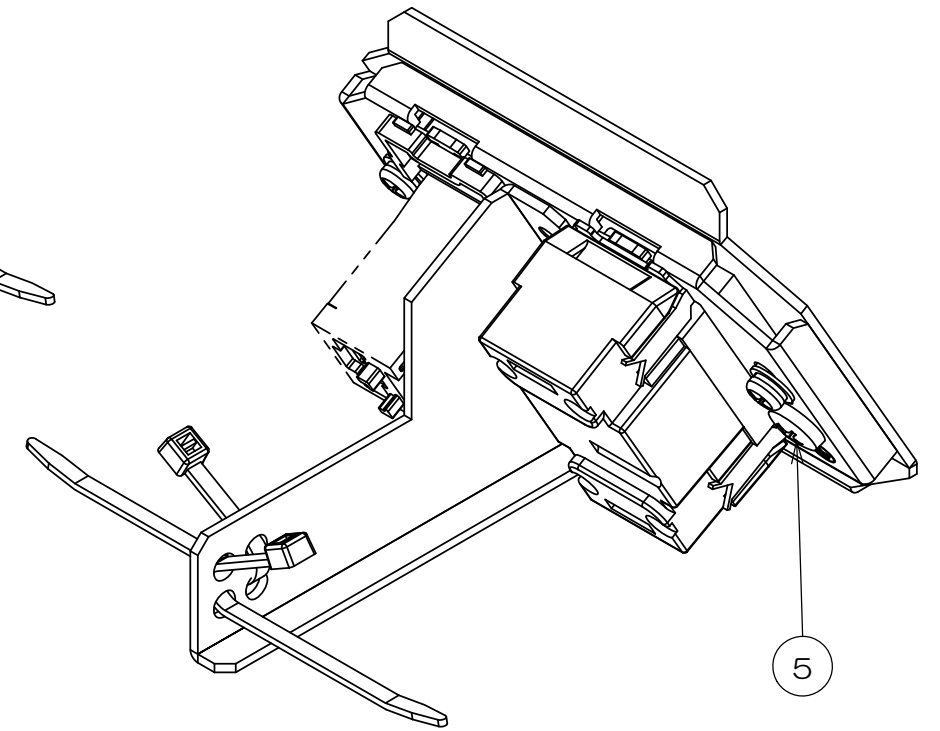
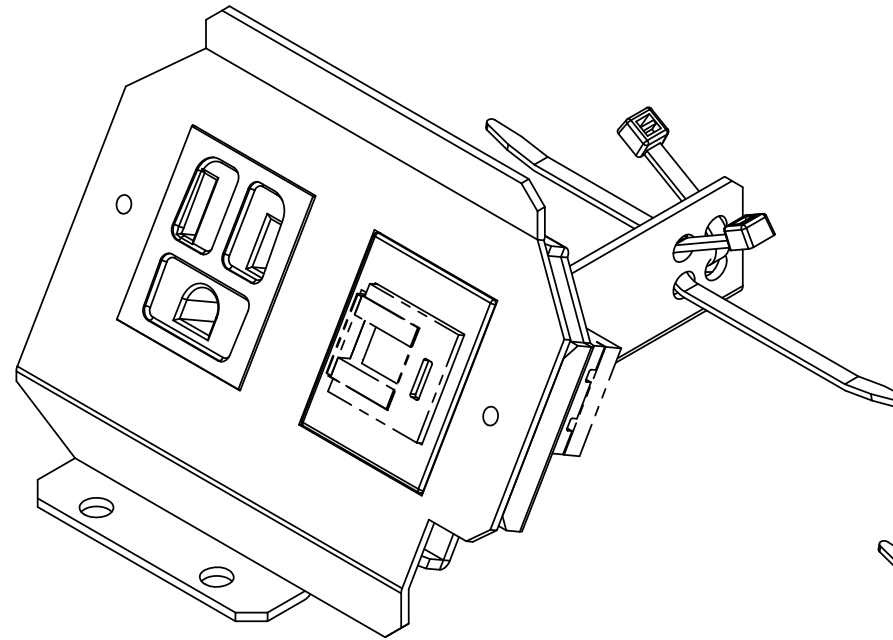
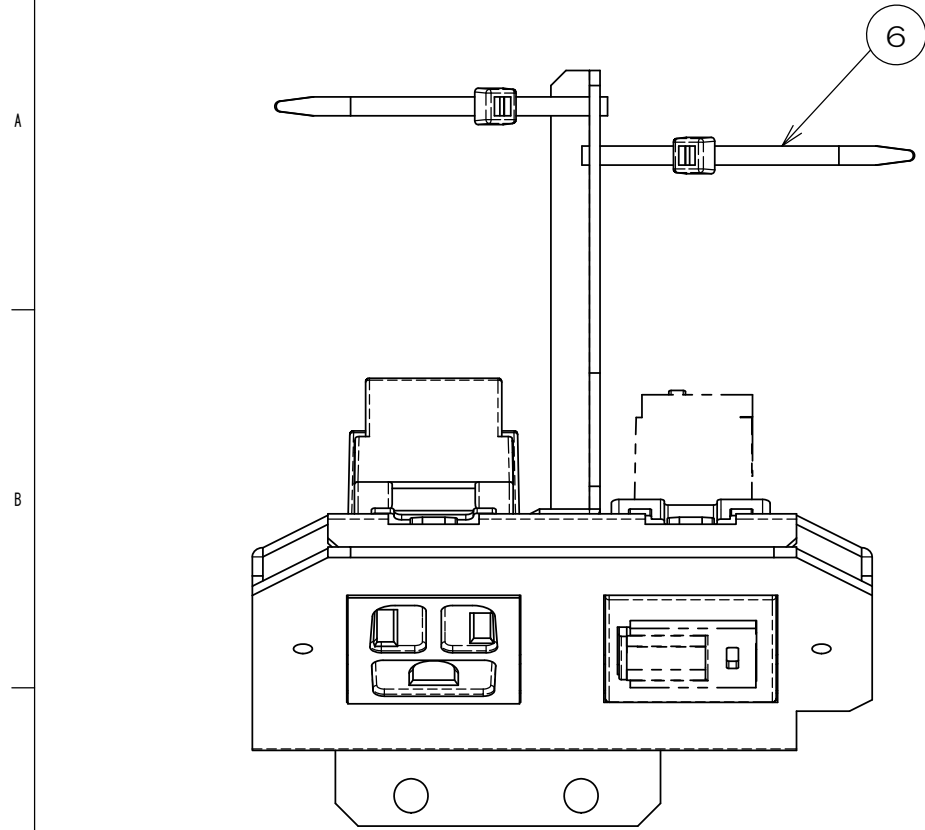


来歴		担当	承認
△x	部材変更/H20-240	2020.7.1 出口	2020.7.8 馬木
△x	部材設計変更/H23-102	2023.3.24 片山	2023.3.30 西村



注1. 本図は組立状態を示します。
 注2. ④のモジュラジャックは添付品です。
 配線ケーブルを圧接後、JISプレート用アダプタに本図指示通り取り付けてください。

2			ネジ			添付品
2	6		インシュロック			
1	5		アースネジ			M4
1	4		CAT5Eモジュラジャック			添付品
1	4		JISプレート用アダプタ			
1	3		シングルコンセント			接地2P15A125V
1	2		金属枠			
1	1		取付板			

数量	項目	図番	品名	材料	処理	寸法&記事	
承認	2016.37	鈴木	名称			備付	三角法
検図	2016.37	島村	CEC器具ブロックA CEC90012A				尺度
製図	2016.34	高島	関連事項			図番	X
設計	2016.34	高島	*			3F5488C-01	
TERADA ELECTRIC WORKS CO., LTD.							