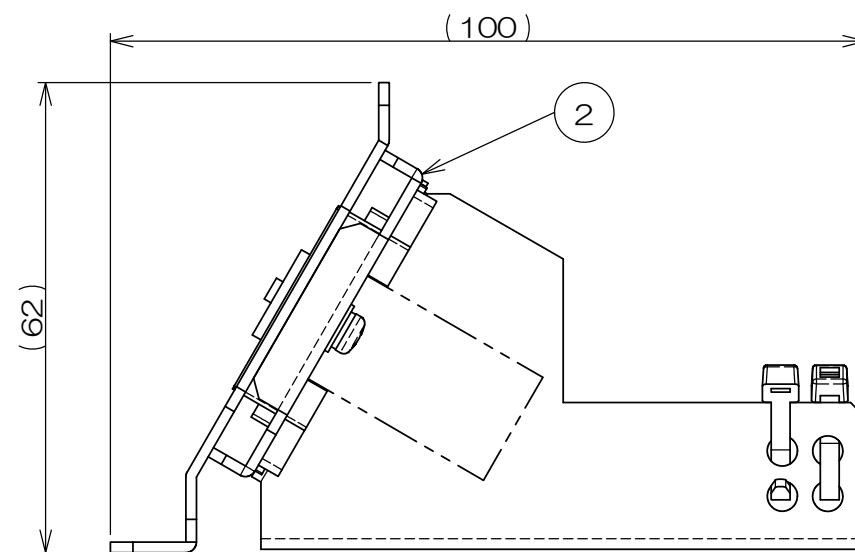
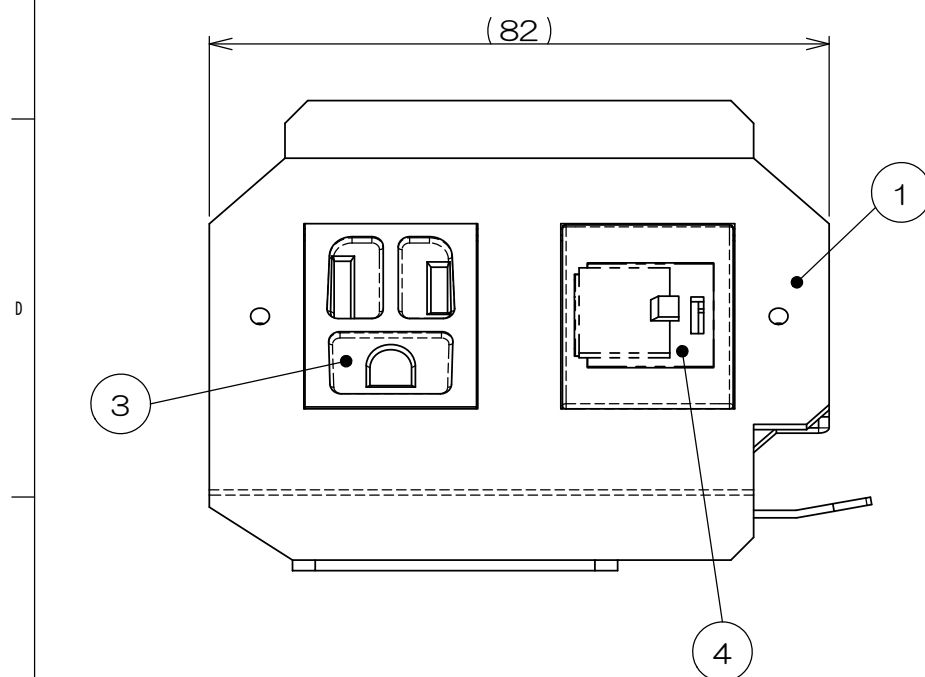
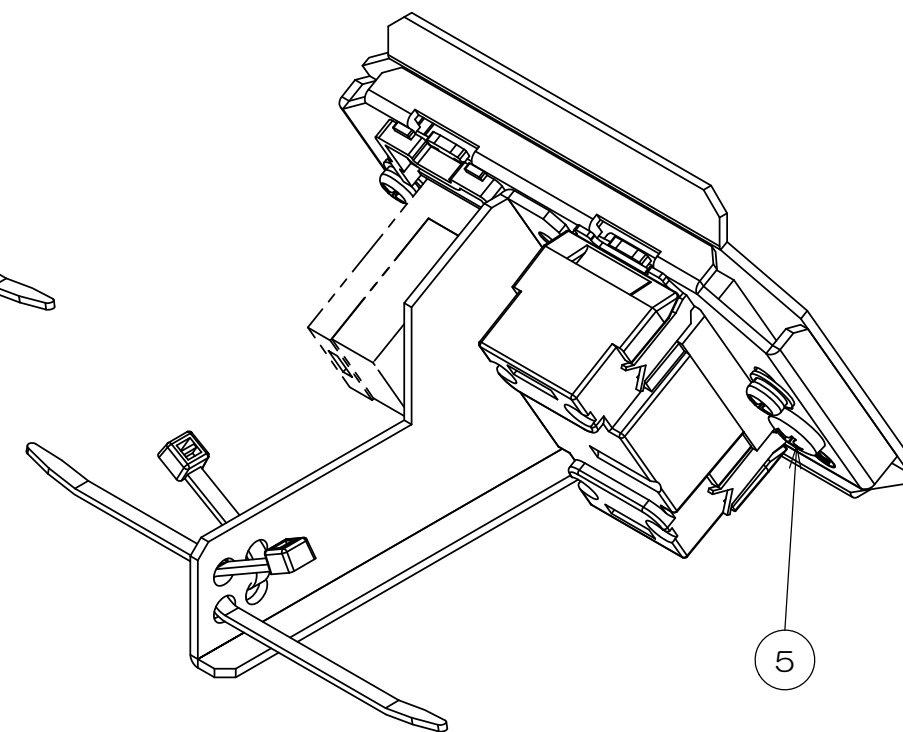
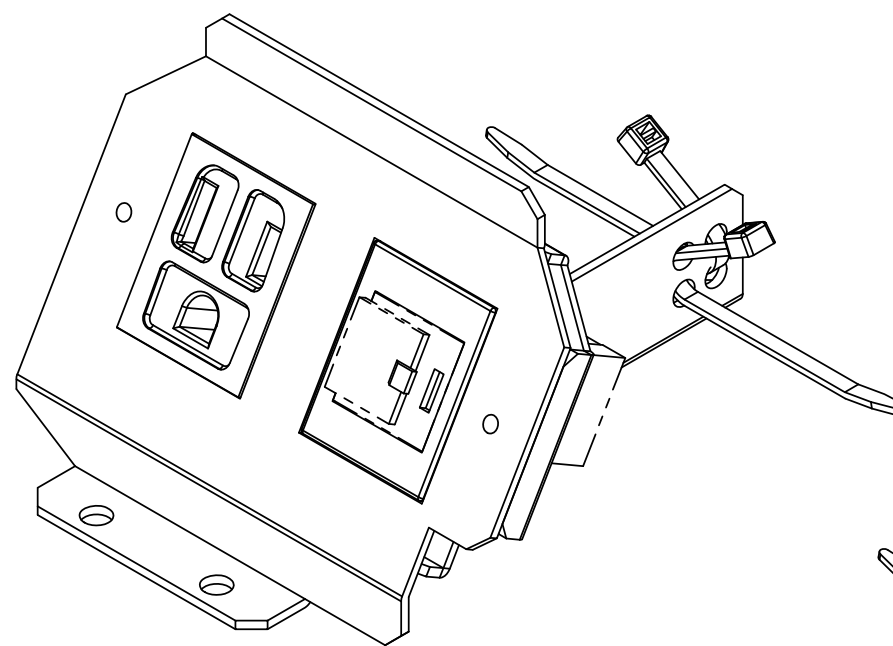
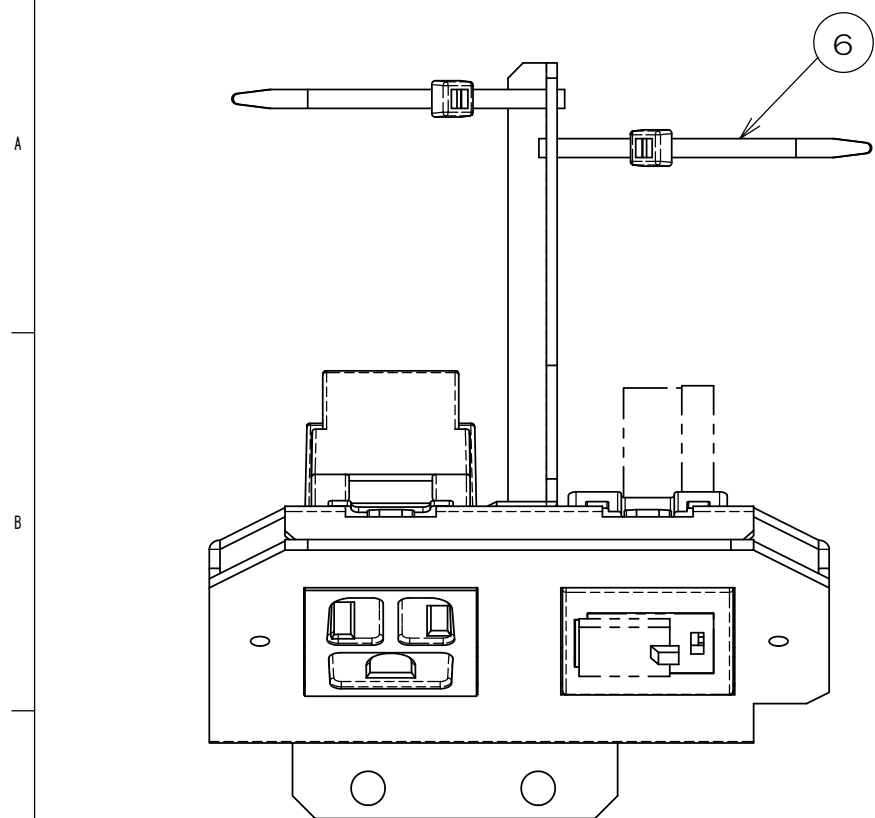


来歴		担当	承認
△x	形状変更の為、全面書換/H15-369	2016.3.4 高島	2016.3.7 鈴木
△x	部材設計変更/H23-102	2023.3.24 片山	2023.3.30 西村



注1. 本図は組立状態を示します。
 2. ④のモジュージャックとダストカバーは添付品です。
 配線ケーブルを圧接後、JISプレート用アダプタに
 本図指示通り取り付けてください。

2			ネジ			添付品
2	6		インシュロック			
1	5		アースネジ			M4
1			ダストカバー			添付品
1	4		6極6芯モジュージャック			添付品
1			JISプレート用アダプタ			
1	3		シングルコンセント			接地2P15A125V
1	2		金属枠			
1	1		取付板			
数量	項目	図番	品名	材料	処理	寸法&記事
承認 2007.12.19	菊地	名称			備付	三角法 尺度
検図 2007.12.19	鳥居	CEC器具ブロックA CEC90011A				×
製図 2007.12.18	高島	関連事項		図番		
設計 2007.12.10	高島	*		3F5488C-00		
TERADA ELECTRIC WORKS CO., LTD.						