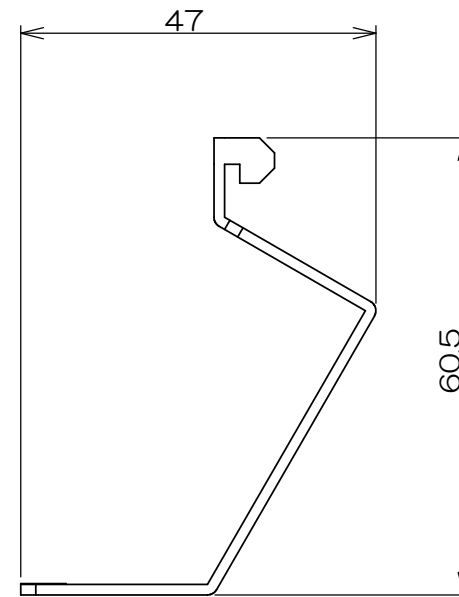
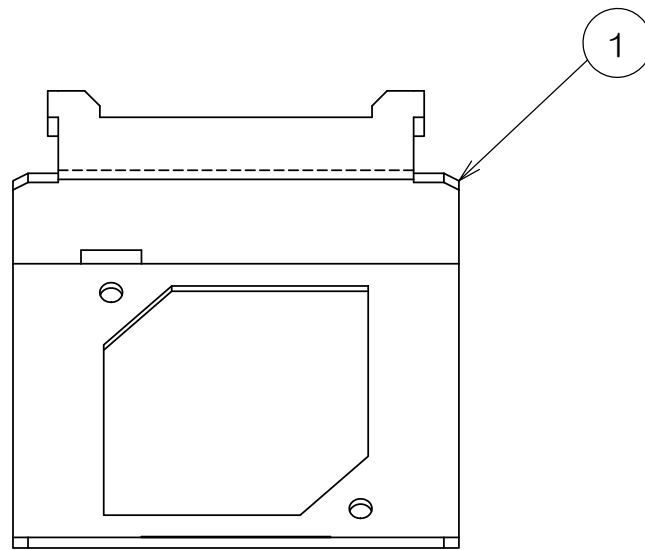
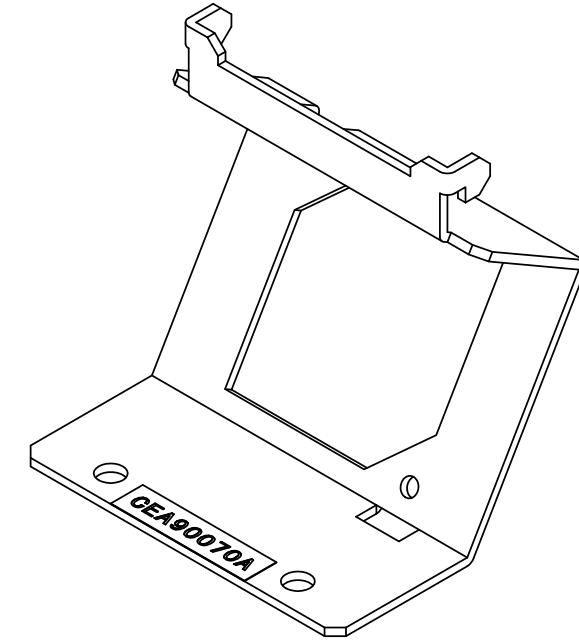
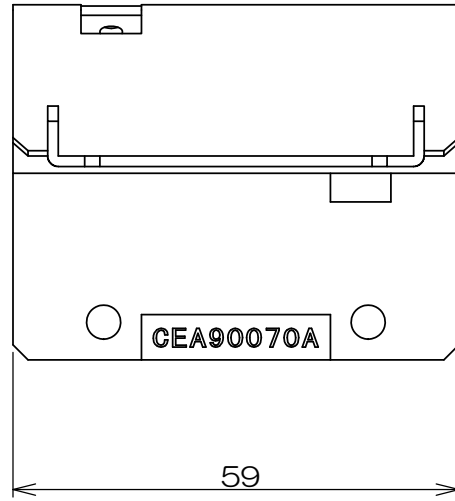


3F5398C 検図

来歴		担当	承認
△ x	部品表変更/H20-236	2020.7.29 出口	2020.8.11 馬木



注. 別売品の各種器具プレートとあわせてお使い頂きます。

2			M4トラスネジ			添付品
1	1		CEA90070A			
数量	項目	図番	品名	材料	処理	寸法&記事
承認 2007/9/11	菊地	名称			備付	三角法
検図 2007/9/11	鳥居	A側共通ブロック CEA90070A				尺度 1:1
製図 2007/8/23	高島	関連事項		図番		
設計 2007/8/22	高島	*		3F5398C		
<b>TERADA ELECTRIC WORKS CO., LTD.</b>						