

図1、本製品に表-1のアダプタを  
搭載した一例を示します。

別売品  
A側共通ブロック  
(CEA90070A)  
(CEC90070A)

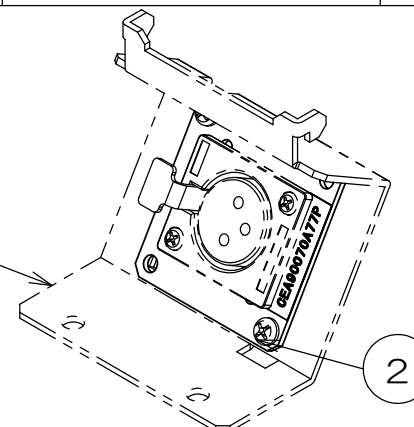


図2、本製品を別売品A側共通ブロックに  
搭載した一例を示します。

| 来歴                   | 担当               | 承認               |
|----------------------|------------------|------------------|
| △1×1 全面書換            | 2011/6/1<br>高島   | 2011/6/2<br>きくら  |
| △2×1 全面書換            | 2011/7/22<br>高島  | 2011/7/22<br>きくら |
| △3× 部品表変更/H20-236    | 2020/7/29<br>出口  | 2020/8/11<br>馬木  |
| △4× 表-1、注記変更/H21-438 | 2021/11/18<br>出口 | 2021/11/18<br>西村 |

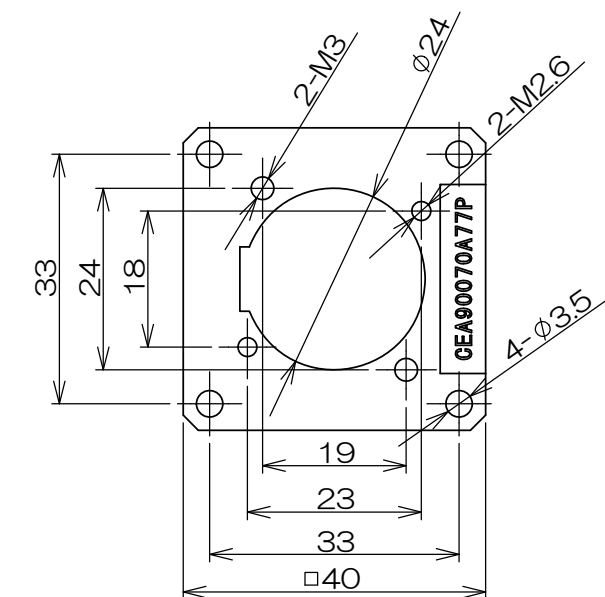


表-1

| 取付可能なアダプタ   |           |              |                |            |
|-------------|-----------|--------------|----------------|------------|
| メーカー名       | 品名        | 図番(型番)       | 仕様             | 床高         |
| ノイトリック製     | HDMI (注4) | NAHDMI-W     | 中継タイプ          | 110以上 (注3) |
|             | XLR       | XLR Dシリーズ    | 直接配線タイプ        | 85以上       |
| XLR DLシリーズ  |           | 直接配線タイプ      | 85以上           |            |
| ITT CANNON製 |           | XLR-3-31-F77 | 直接配線タイプ        | 85以上       |
| カナレ電気       | BNC接栓     | BCJ-RUD      | 直接配線タイプ        | 85以上       |
|             |           | BCJ-RUDB     | 直接配線タイプ        | 85以上       |
|             |           | BCJ-JRUD     | 中継タイプ          | 95以上 (注3)  |
|             |           | BCJ-JRUDB    | 中継タイプ          | 95以上 (注3)  |
|             | F接栓       | BCJ-RUC1     | パネルジャック<br>タイプ | 85以上       |
|             |           | BCJ-RU       | 直接配線タイプ        | 85以上       |
|             |           | BCJ-JRU      | 中継タイプ          | 95以上 (注3)  |
|             | FJ-JRUD   | 中継タイプ        | 95以上 (注3)      |            |
|             | FJ-JRUDB  | 中継タイプ        | 95以上 (注3)      |            |
|             | FJ-JRU    | 中継タイプ        | 95以上 (注3)      |            |

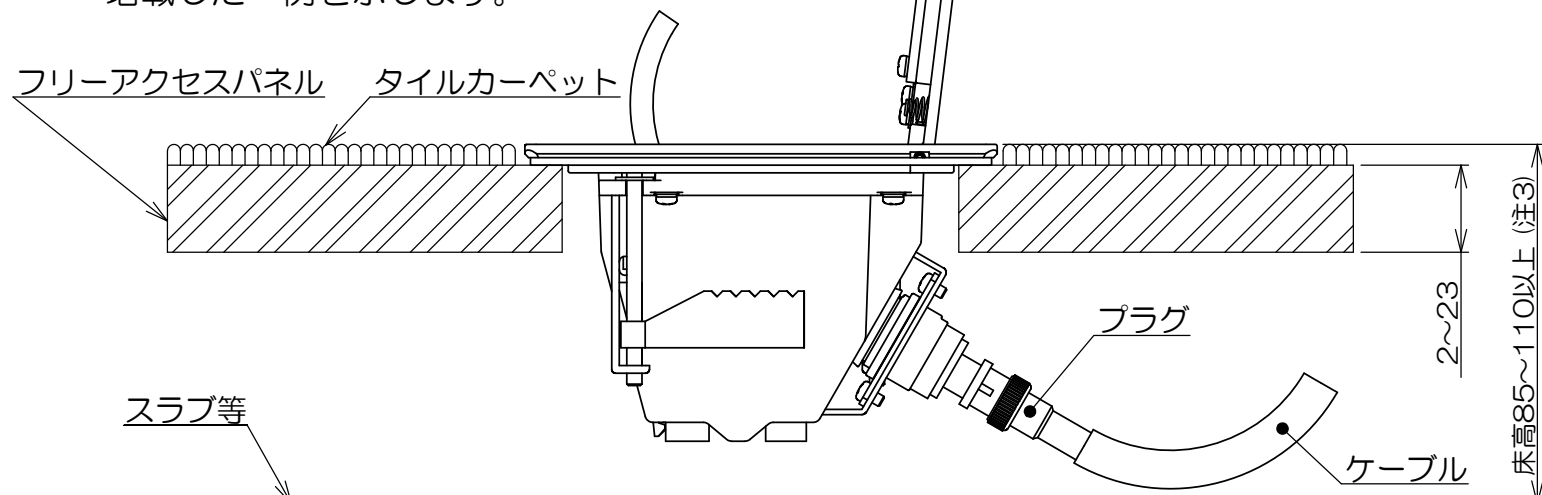


図3、表-1の中継タイプのアダプタを使用し、CEA70000 (別売品) に  
搭載した一例を示します。

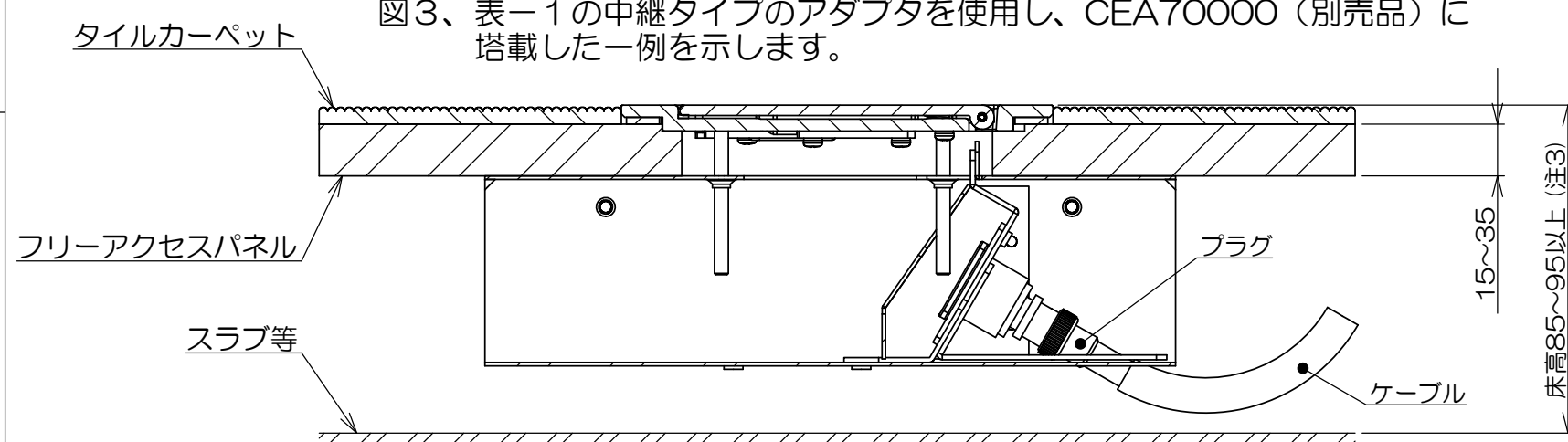


図4、表-1の中継タイプのアダプタを使用し、CEC70000 (別売品) に  
搭載した一例を示します。

- 注1. アダプタは本製品に含まれておりません。(図1)
- 注2. 本図に対し90°、180°向きを変えてもA側共通ブロックに  
取付可能です。(図2)
- 注3. 中継アダプタを搭載した場合は、床高95mm以上または110mm以上  
(仕上げ材含む) 必要になります。(図3、4)
- 注4. CEC70000 (別売品) にはHDMIは搭載できません。

| 2                               | 4         |    | M2.6ナベネジ                 |    |         | M2.6×5添付品 |
|---------------------------------|-----------|----|--------------------------|----|---------|-----------|
| 2                               | 3         |    | M3サラネジ                   |    |         | M3×6添付品   |
| 2                               | 2         |    | M3ナベネジ                   |    |         | M3×5添付品   |
| 1                               | 1         |    | CEA90070A77P             |    |         | t=1.4     |
| 数量                              | 項目        | 図番 | 品名                       | 材料 | 処理      | 寸法&記事     |
| 承認                              | 2007/9/11 | 菊地 | 名称                       |    | 備付      | 三角法       |
| 検図                              | 2007/9/11 | 鳥居 | 汎用器具プレート<br>CEA90070A77P |    |         | 尺度<br>1:1 |
| 製図                              | 2007/8/23 | 高島 | 関連事項                     |    | 図番      |           |
| 設計                              | 2007/8/23 | 高島 | *                        |    | 3F5397C |           |
| TERADA ELECTRIC WORKS CO., LTD. |           |    |                          |    |         |           |