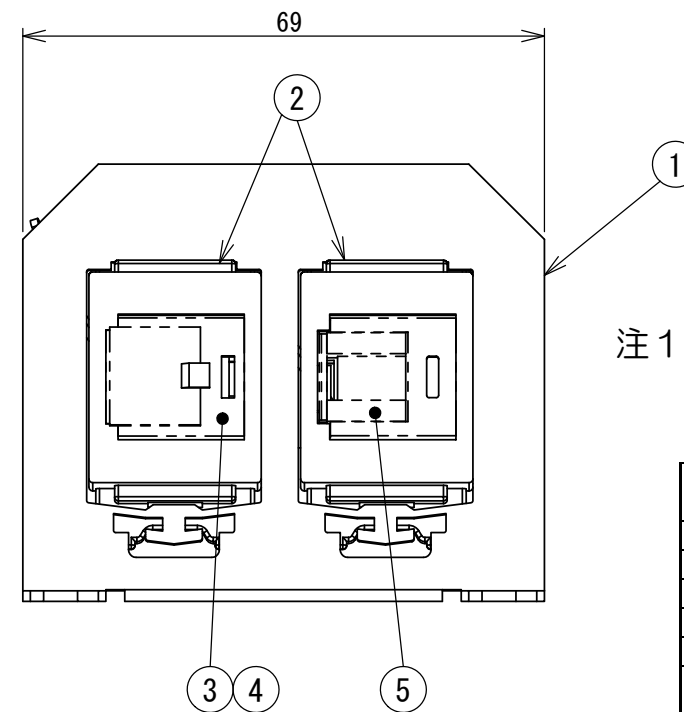
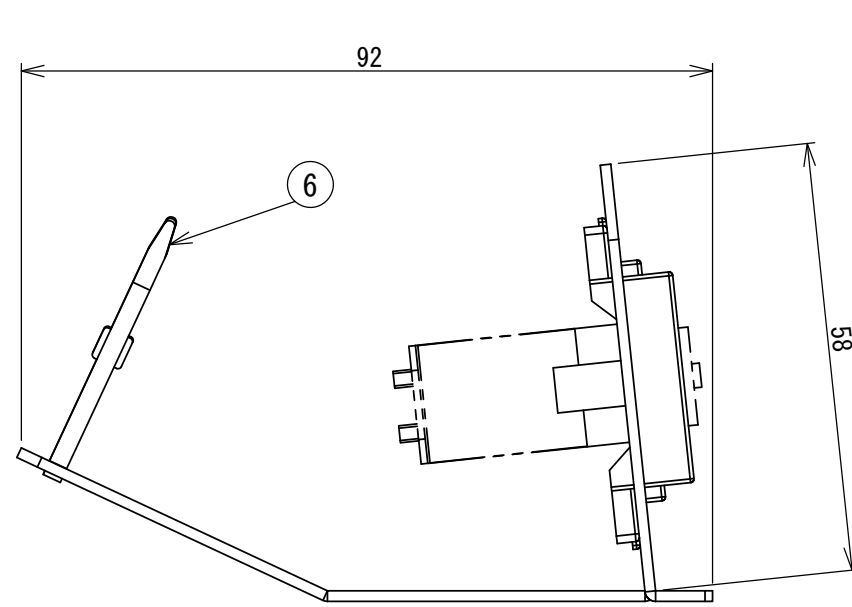
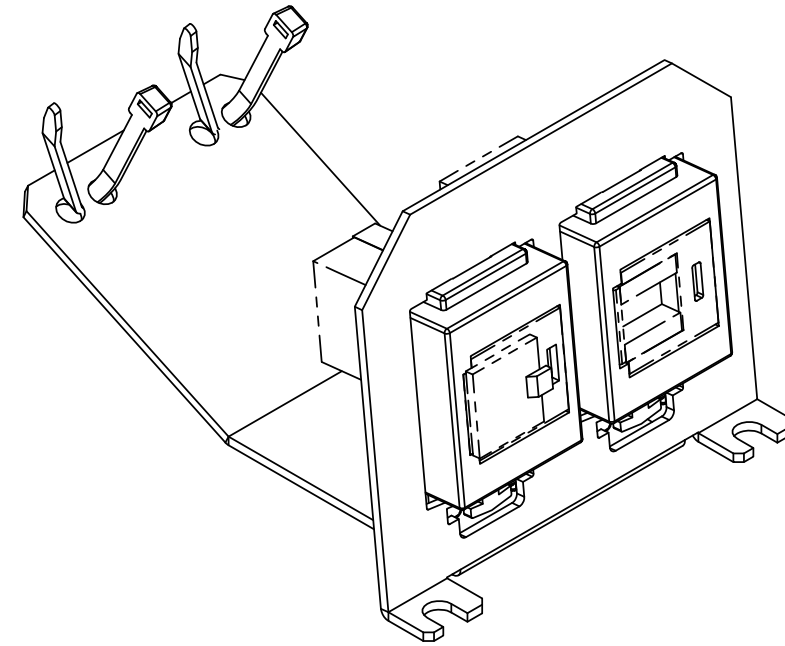
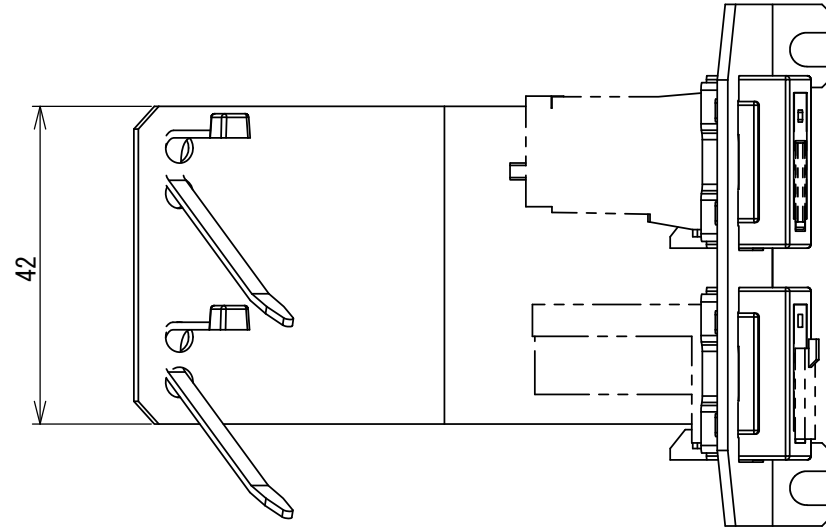


3F5347C 図番

来歴		担当	承認
①x	部品変更/H13-282	2013.11.21 高島	馬木
②x	部材変更/H20-240	2020.7.1 出口	2020.7.8 馬木



注1. 項目③,④,⑤のモジュラジャックとダストカバーは添付品です。  
配線ケーブルを圧接後、JISプレート用アダプタに本図指示通り  
取り付けてください。

2			トラスネジ	鋼	黒亜鉛 メッキ	M4×8 添付品
2	6		インシュロック			T18R
1	5		CAT5Eモジュラジャック			添付品
1	4		ダストカバー			添付品
1	3		6極6芯モジュラジャック			添付品
2	2		JISプレート用アダプタ			
1	1		LAN取付板	鋼板	黒亜鉛 メッキ	t=1.4
個数	項目	図番	品名	材料	処理	寸法&記事

承認	2007/6/8	菊地	名称	備付	三角法
検図	2007/6/7	鳥居	CEC90040W		尺度 1:1
製図	2007/6/7	高島	関連事項	図番	
設計	2007/6/7	高島	*	3F5347C	
<b>TERADA ELECTRIC WORKS CO., LTD.</b>					