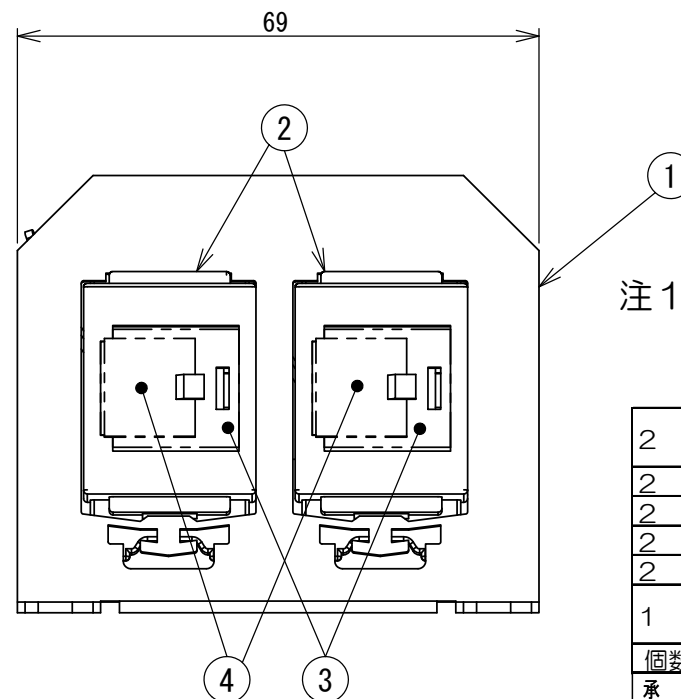
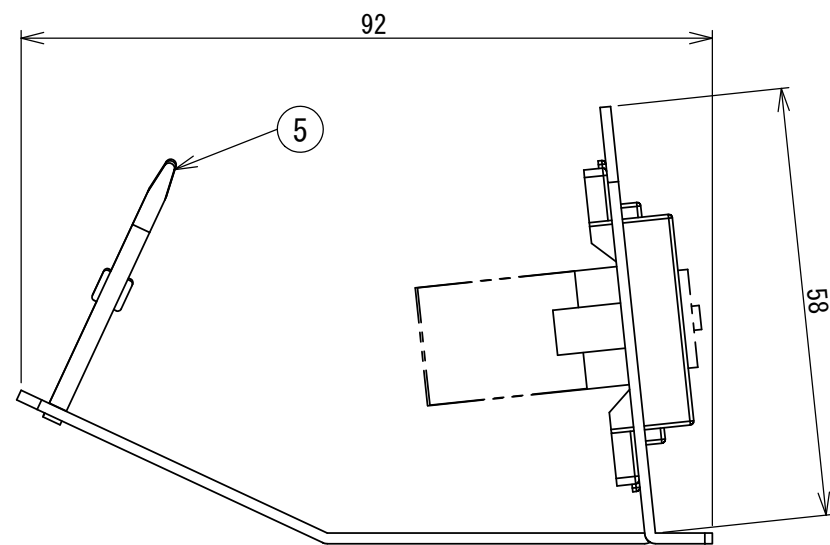
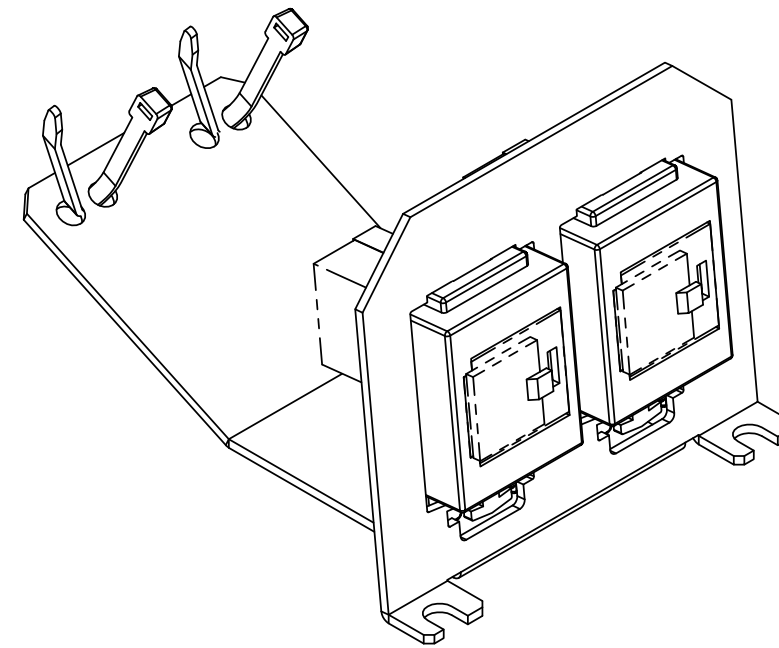
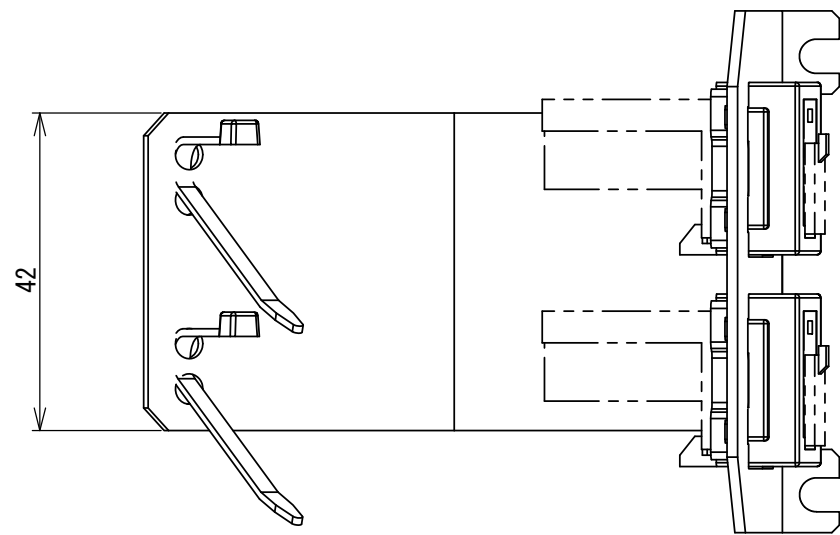


3F5346C 検図

来歴		担当	承認
①x	部品変更/H13-282	2013.11.21 高島	馬木
②x	部品変更/H20-240	2020.7.1 出口	2020.7.8 馬木



注1. 項目③,④のモジュラジャックとダストカバーは添付品です。  
配線ケーブルを圧接後、JISプレート用アダプタに本図指示通り取り付けてください。

個数	項目	図番	品名	材料	処理	寸法&記事
2			トラスネジ	鋼	黒亜鉛 メッキ	M4×8 添付品
2	5		インシュロック			T18R
2	4		ダストカバー			添付品
2	3		6極6芯モジュラジャック			添付品
2	2		JISプレート用アダプタ			
1	1		LAN取付板	鋼板	黒亜鉛 メッキ	t=1.4

承認	検図	製図	設計	名称	備付	三角法
2007/6/8	菊地	2007/6/7	鳥居	CEC90062W		尺度
2007/6/7	高島	2007/6/7	高島			1:1
2007/6/7	高島	関連事項		図番	3F5346C	
2007/6/7	高島	*		TERADA ELECTRIC WORKS CO., LTD.		