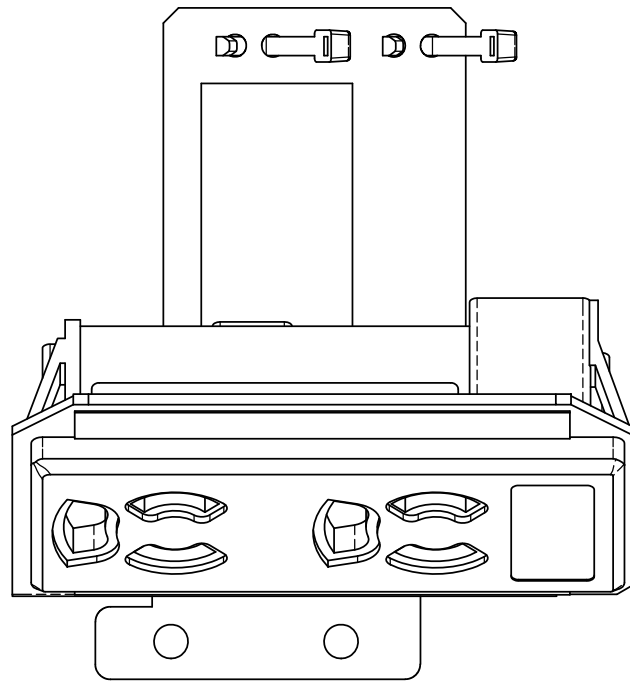


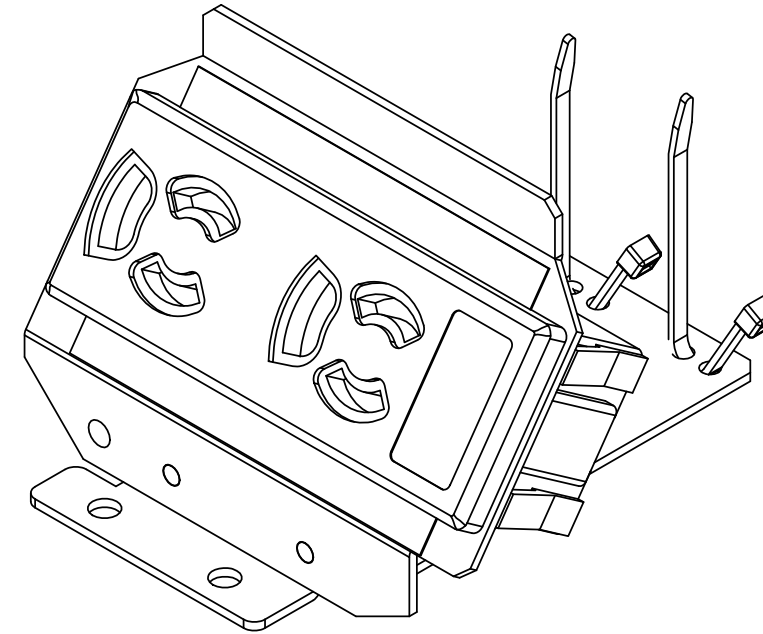
3F5319C 検図

来歴		担当	承認
△x1	全面書換	2007/8/27 タカシマ	2007/9/4 きくち
△x	形状変更の為、全面書換/H15-369	2016.3.4 高島	2016.3.7 鈴木

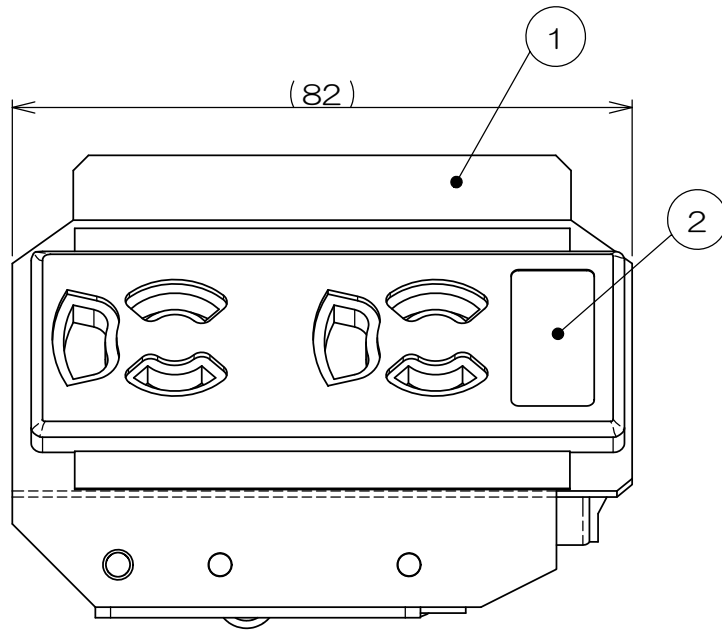
A



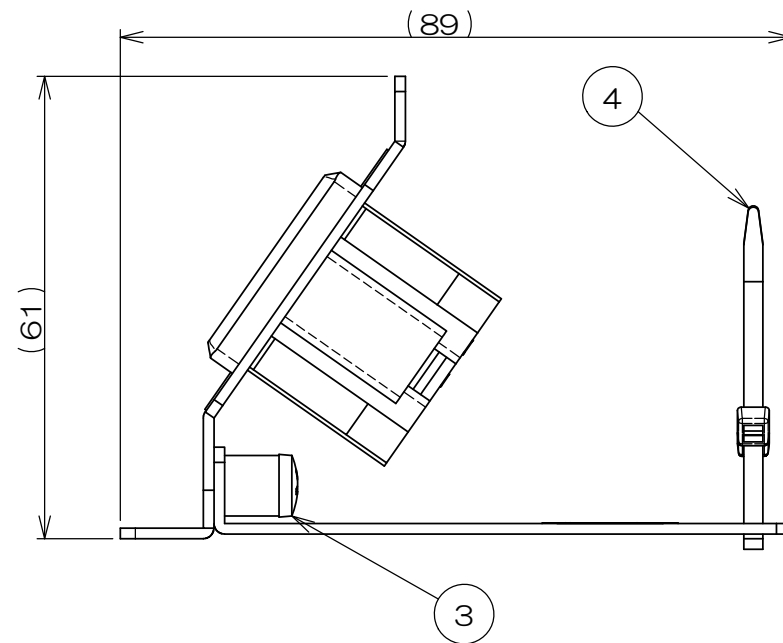
B



C



D



E

2			ネジ			添付品
2	4		インシュロック			
1	3		アースネジ			M4
1	2		ダブルコンセント			接地2P15A125V 抜止×2
1	1		取付板			
数量	項目	図番	品名	材料	処理	寸法&記事
承認 2007.4.19	菊地	名称			備付	三角法
検図 2007.4.19	鳥居	CEC器具ブロックA CEC90004A				尺度 1:1
製図 2007.4.19	高島	関連事項		図番		
設計 2007.4.19	高島	*		3F5319C		
TERADA ELECTRIC WORKS CO., LTD.						