

来 歴		担当	承認
△X	群番追加/H18-217	'18.6.5 牧野	鈴木
△X	金型更新の為、全面書換え/H20-024	'20.09.23 塚原	'20.09.30 馬木

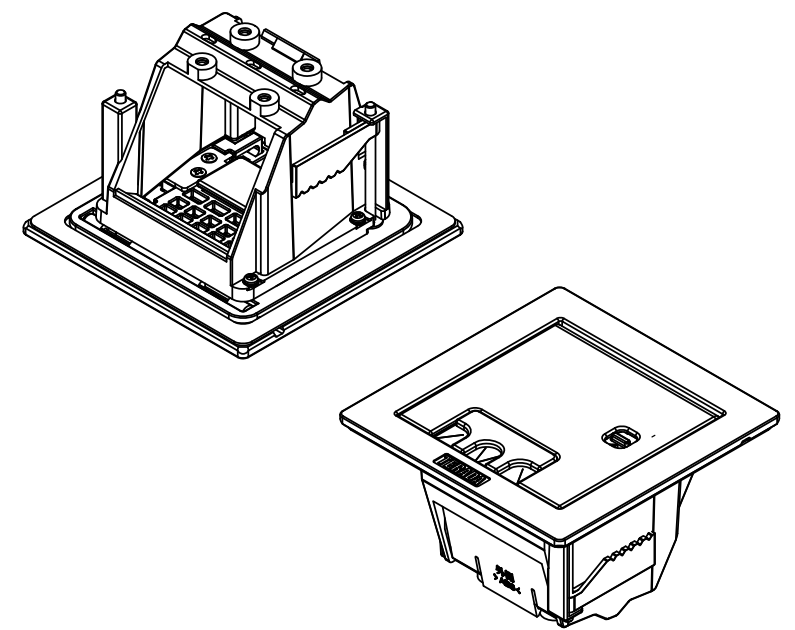
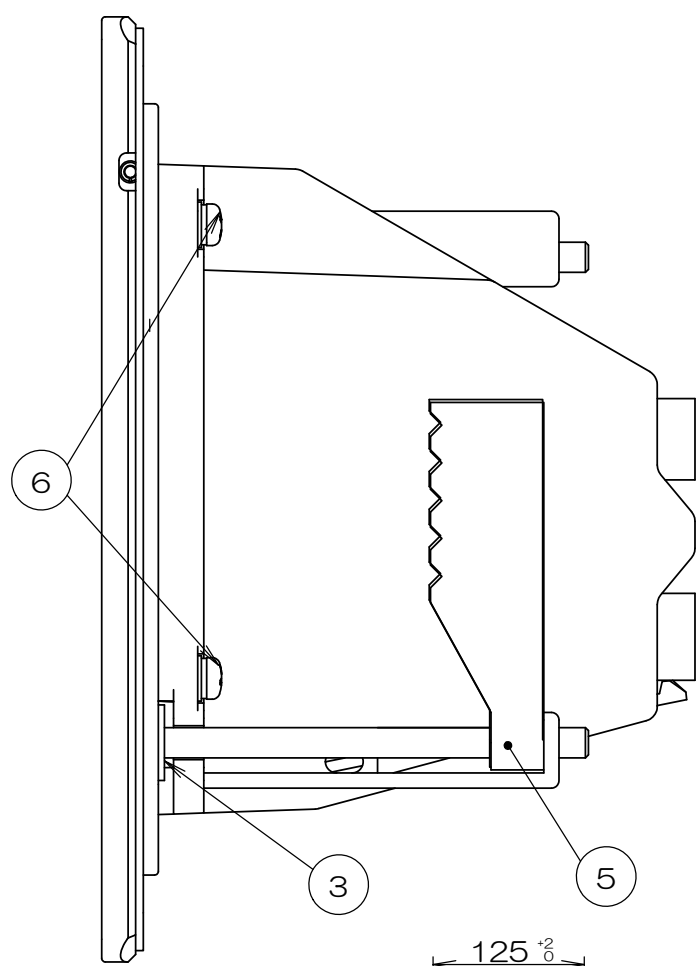
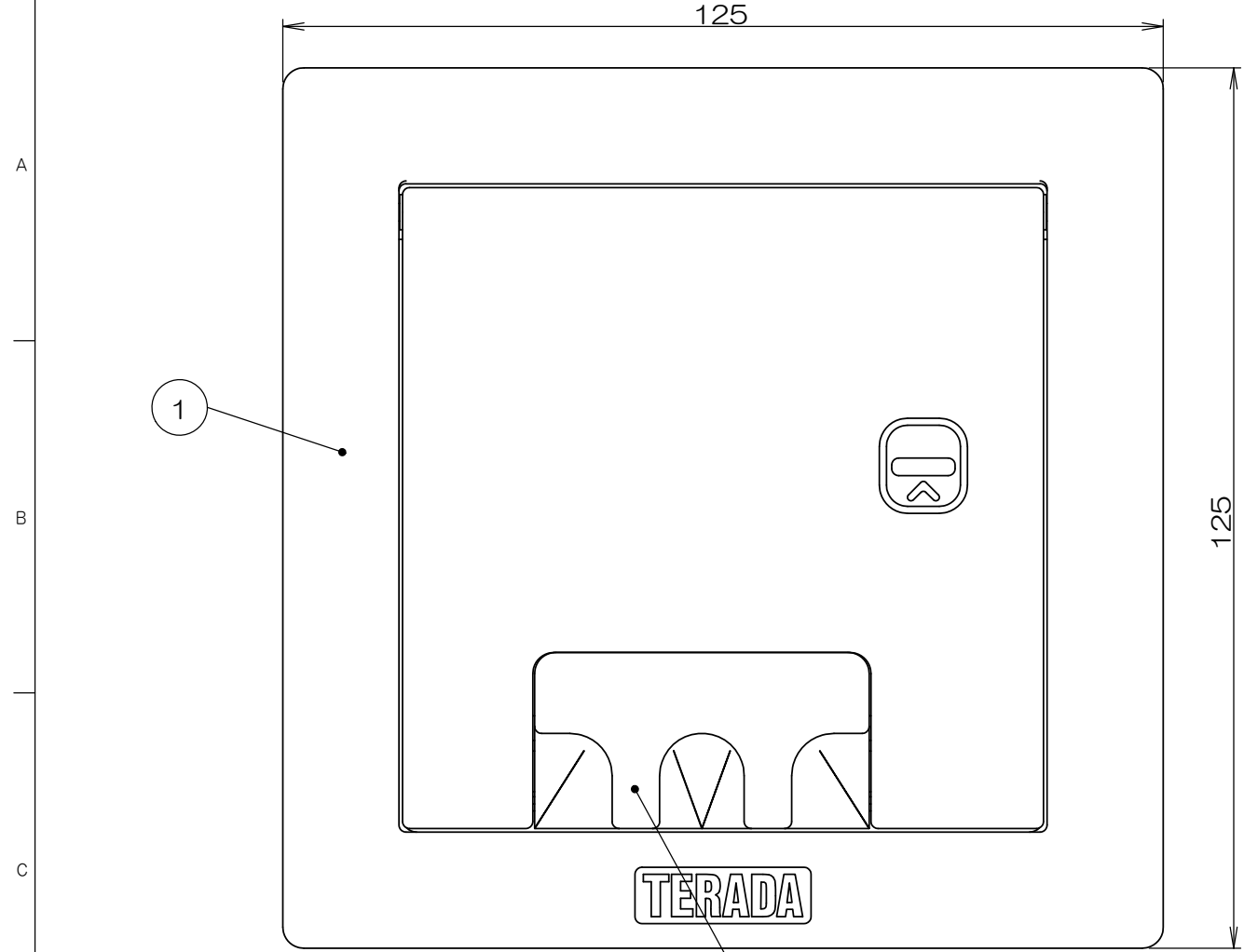
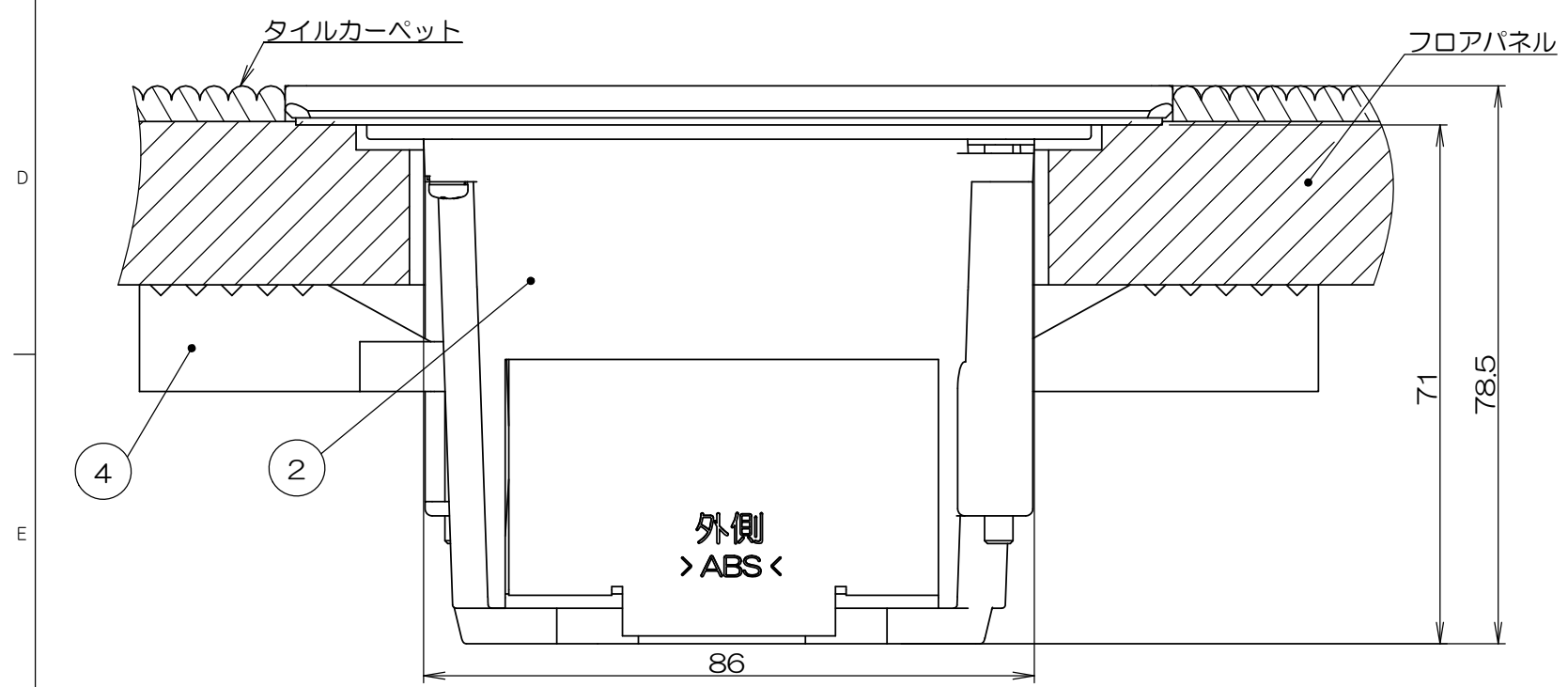
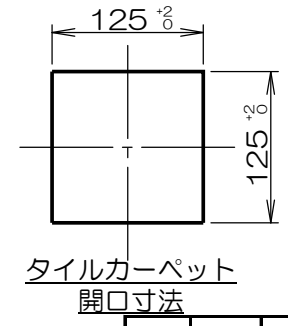


表-1

群番	品番	プレート色標番号	プレート塗装色
-00	CEA70000	-	シルバーメタリック
-01	CEA70000M020	-	シャンパンゴールド
-02	CEA70000BK	日塗工 DN-20	ブラック (艶消し)
-03	CEA70000W	日塗工 D19-90A	ホワイト (三分艶)

- 注記 1. 通線チップは反転させたコードを引き出す場合の設定状態を示します。  
 2. 本図は施工状態を示します。梱包形態ではありません。  
 3. 器具ブロックは別売品です。  
 4. 取り付け床材に新規開口を施した場合、強度低下の恐れがありますので、床材メーカーにお問い合わせください。  
 5. 床材の形状によっては確実に固定されない場合がありますので、確実に固定されていることを確認してください。

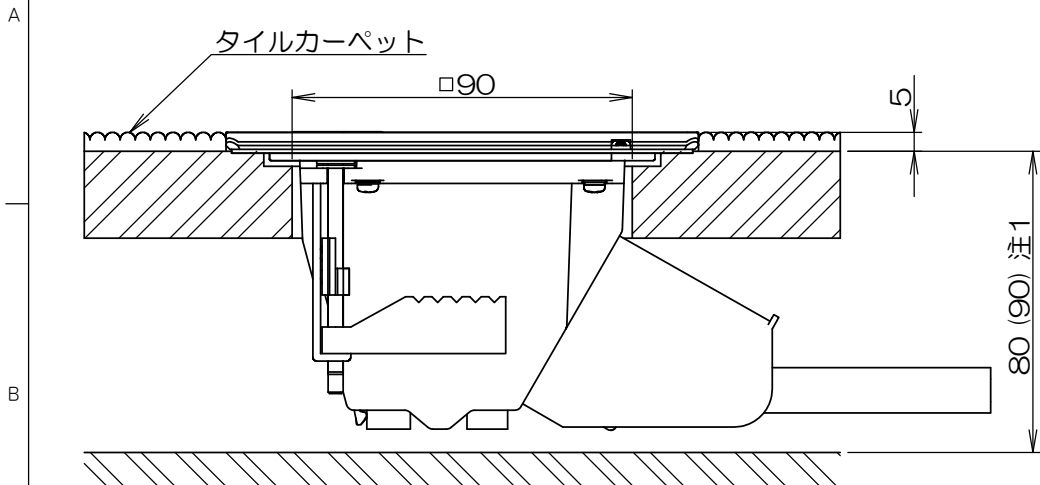


数量	項目	図番	品名	材料	処理	寸法&記事
4	6		ナベネジ			
2	5		サラネジ			
2	4		CEAコマ			
2	3		ネジ抜け止めワッシャ			
1	2		CEAボックス			
1	1		CEAプレート	アルミ合金	塗装	表-1参照

承認	検 図	製 図	設 計	名 称	備付	三角法
2006.07.06	菊地	2006.07.06	鈴木	CEA70000		尺度 1:1
2006.06.08	三浦	2006.06.08	鈴木	関連事項 TD-948	図 番 3F5061C(1/2)	
TERADA ELECTRIC WORKS CO., LTD.						

**フリーアクセスフロアへの設置**

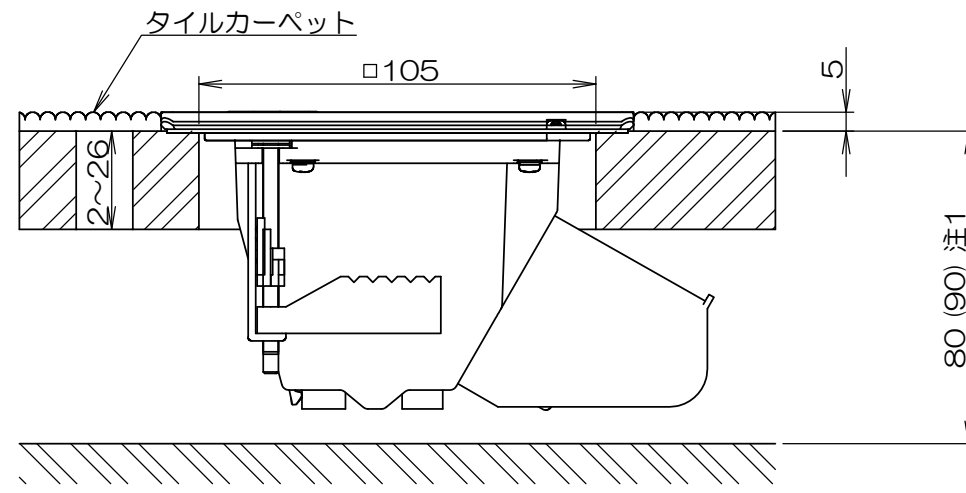
**標準□90mm切り欠きパネルの場合**  
 そのまま対応可能です。(一部のパネルを除く)  
 詳しくは弊社カタログの各フロアパネルメーカー対応表をご参照ください。



注1.テレビユニット(中継)を搭載した場合は90mm以上(床仕上げ材は含まず)必要になります。  
 注2.フリーアクセスパネル厚は2~26mmに対応します。

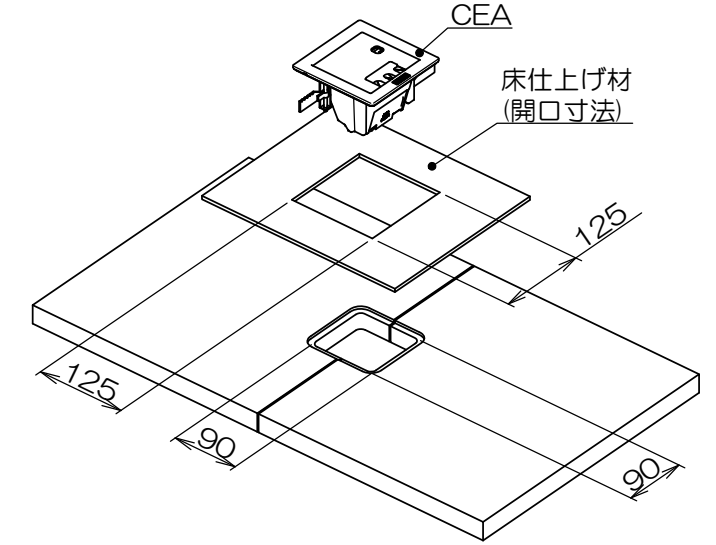
**フリーアクセスフロアへの設置**

**新規にパネルを開口する場合。(注2)**  
 フリーアクセスフロアに切り欠きがない場合は□105mmでパネルを開口してください。



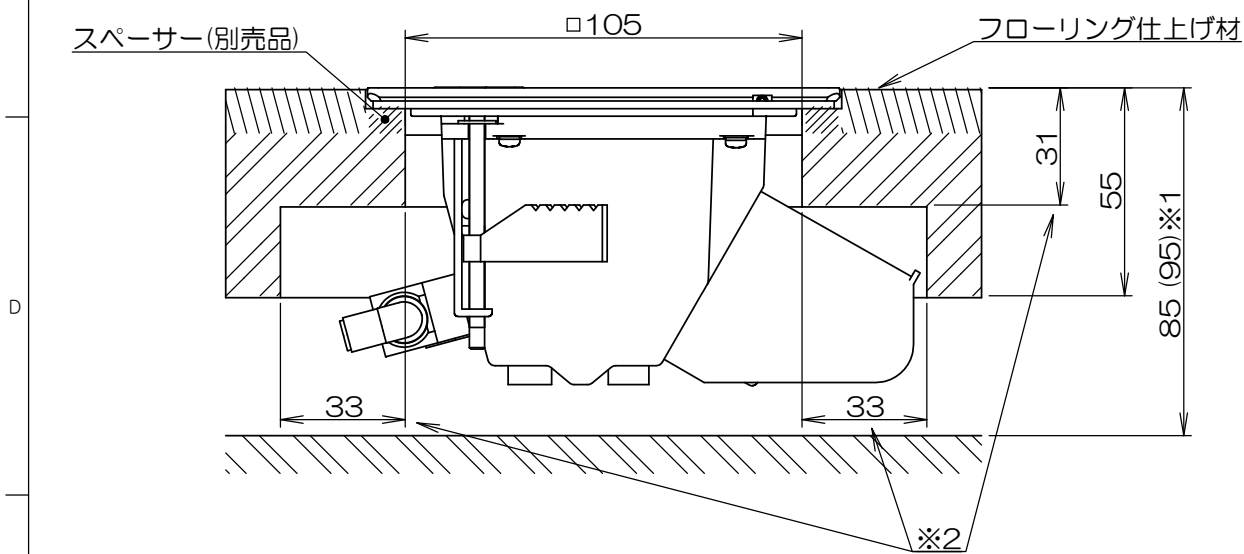
来歴	担当	承認
△~△	欠番	'20.9.25 塚原 馬木
△X	1頁目に版数を合わせるH20-024	'20.9.25 塚原 馬木

**タイルカーペット開口寸法**  
 タイルカーペットは、□125mmで開口してください。

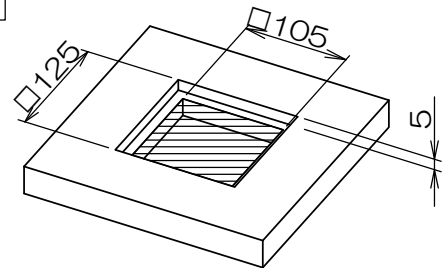


**木床への設置**

**フローリング仕上げの場合**  
 必要床高寸法は85mm、ただし、A側器具ブロックにテレビユニット(中継)を搭載した場合は95mm(※1)になります。  
 挟み込み寸法31mm以上の場合は下図(※2)の様な加工が必要になります。  
 木床開口寸法は下図(※3)の様な斜線部開口と5mm深さの棚部分とのセンターを合わせてください。

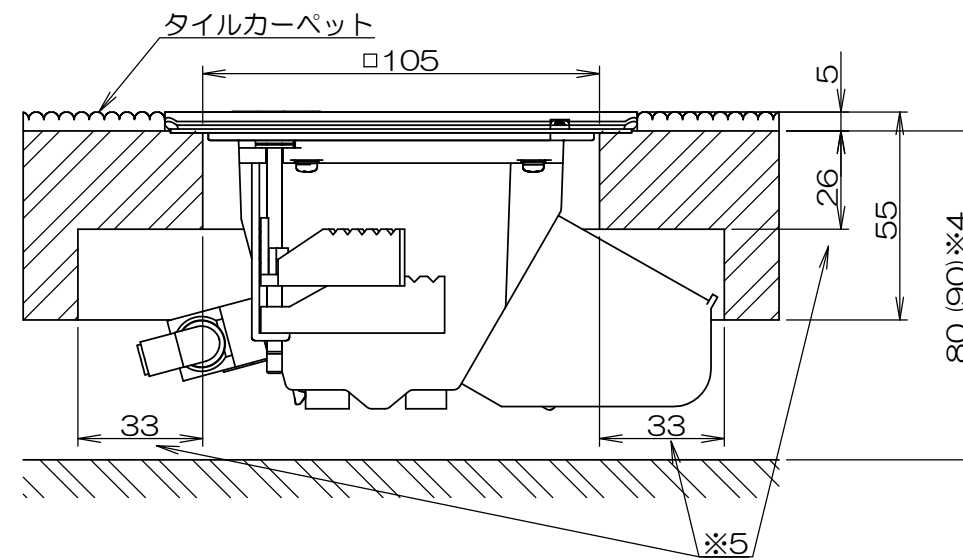


**木床開口寸法(※3)**

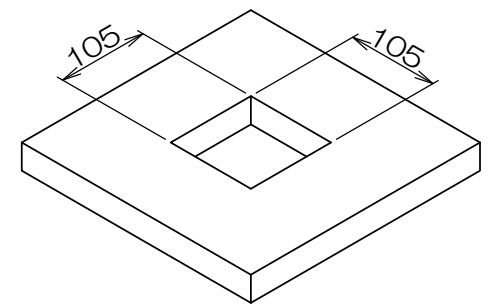


**木床への設置**

**タイルカーペット仕上げの場合**  
 必要床高寸法は80mm、ただし、A側器具ブロックにテレビユニット(中継)を搭載した場合は90mm(※4)になります。  
 挟み込み寸法26mm以上の場合は下図(※5)の様な加工が必要になります。



**木床開口寸法**



項目	図番	品名	材料	処理	寸法 & 記事
承認	2011.1.31	菊地			備付
検図	2011.1.31	鳥居			
製図	2011.1.26	高島			関連事項
設計	2005.9.2	鈴木			
		名称	CEA70000		
		関連事項	TD-948	図番	3F5061C(2/2)
<b>TERADA ELECTRIC WORKS CO., LTD.</b>					