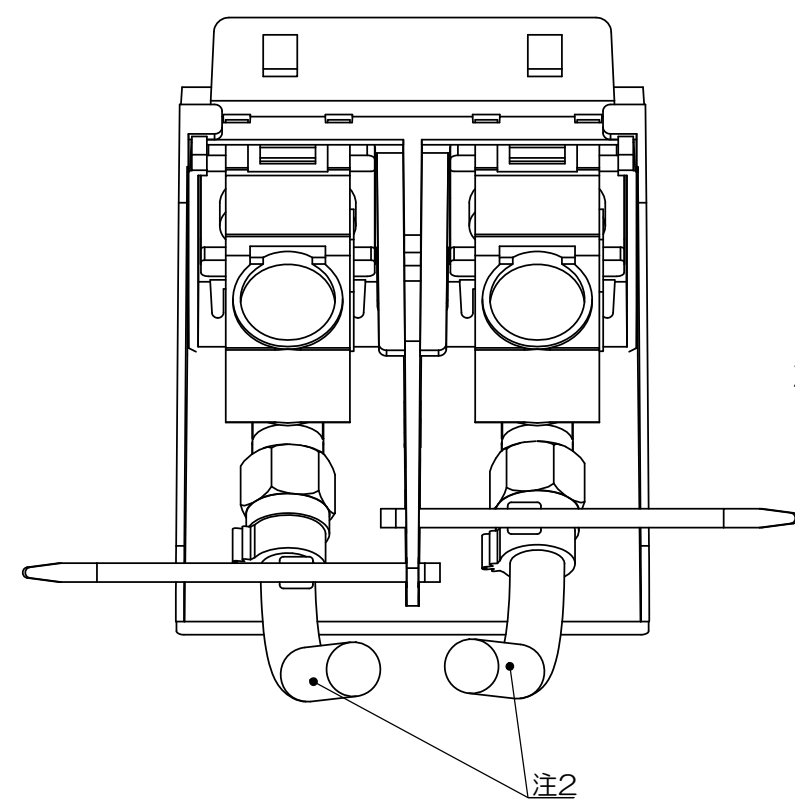
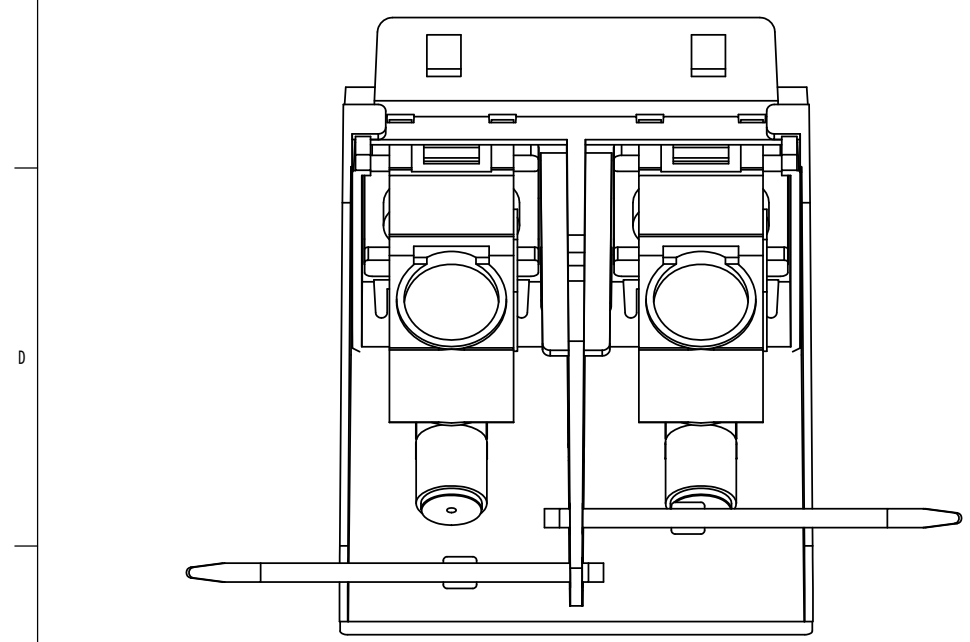
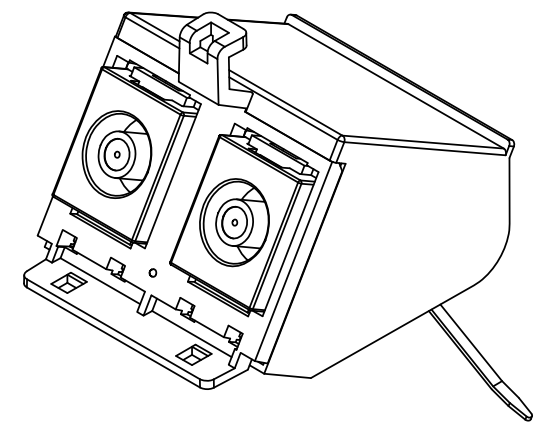
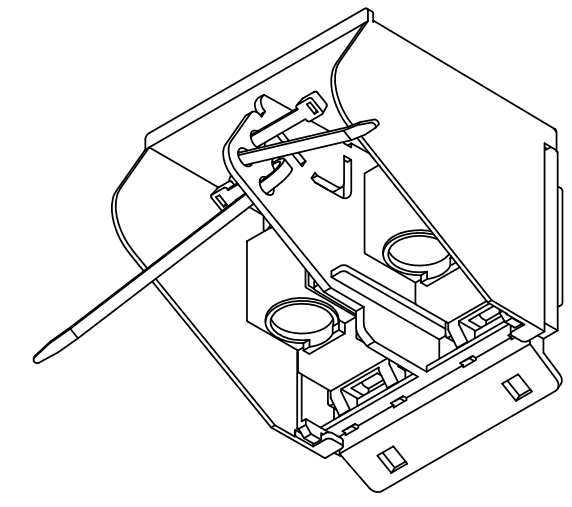
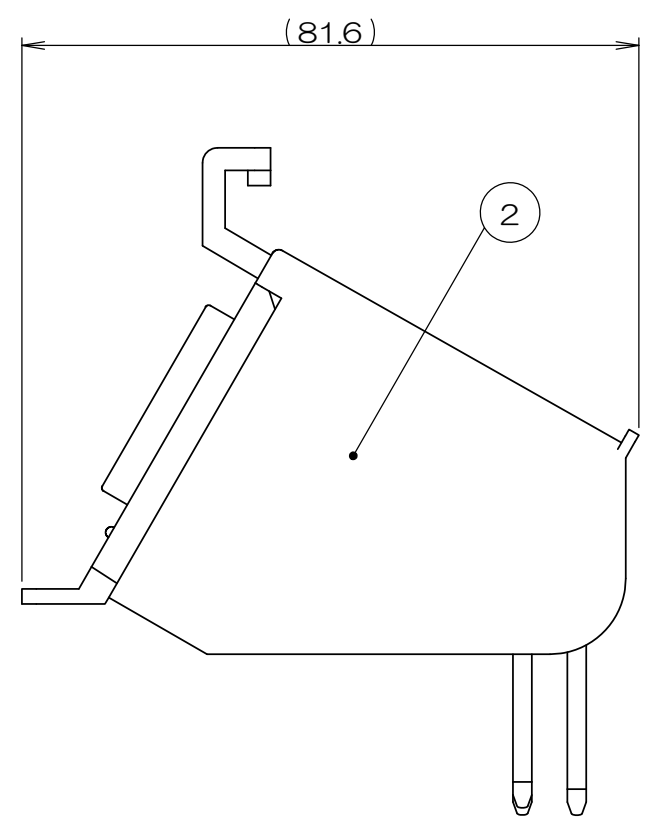
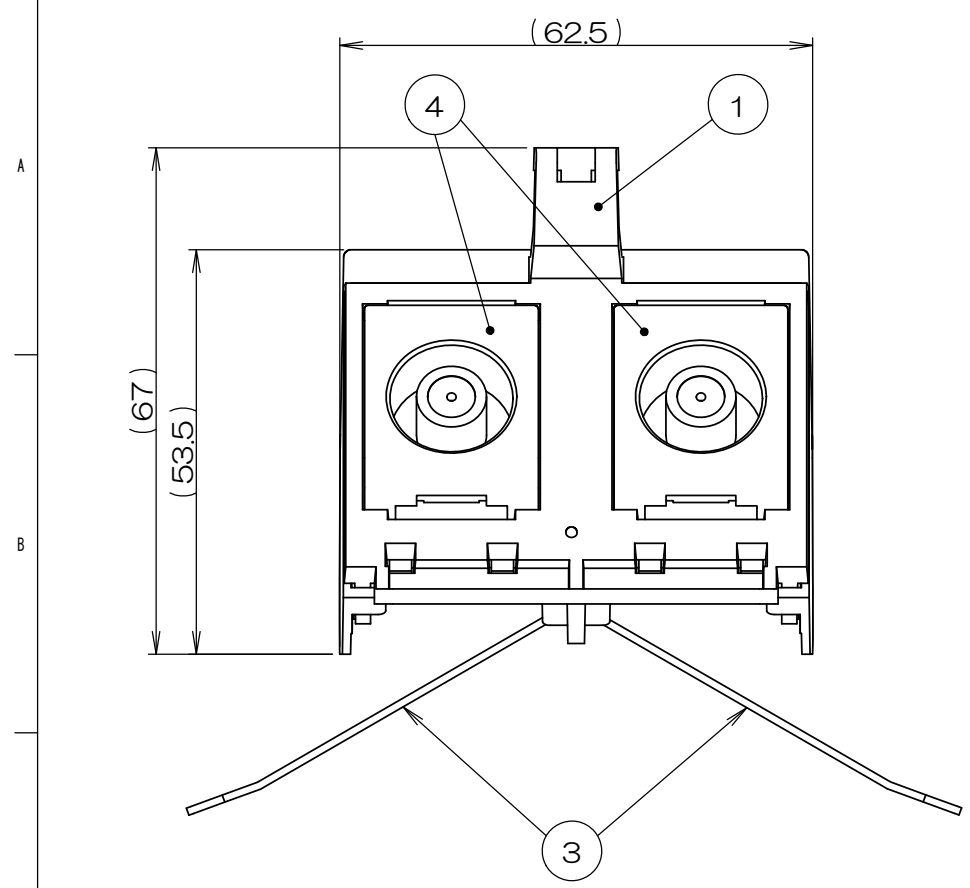


△x	来 歴	担当	承認
----	-----	----	----



注1.直列ユニットに取り付けるコネクタはF接栓コネクタが推奨品です。
 注2.ケーブルを内側に寄せてボックスに取り付けを行ってください。

2			トラスネジ			M4×8添付品
2	4		小型直列ユニット端末用			
2	3		インシュロック			
1	2		トリツケイタAカバー			
1	1		トリツケイタA			
数量	項目	図番	品名	材料	処理	寸法&記事

承認 2020.08.11 馬木	検 図 2020.08.07 島村	製 図 2020.07.10 出口	設 計 2006.04.20 鈴木	名 称 CEA92929A	備付	寸法 三角法 尺度 1:1
関連事項				図番 3F5036C-18		
株式会社TERADA						