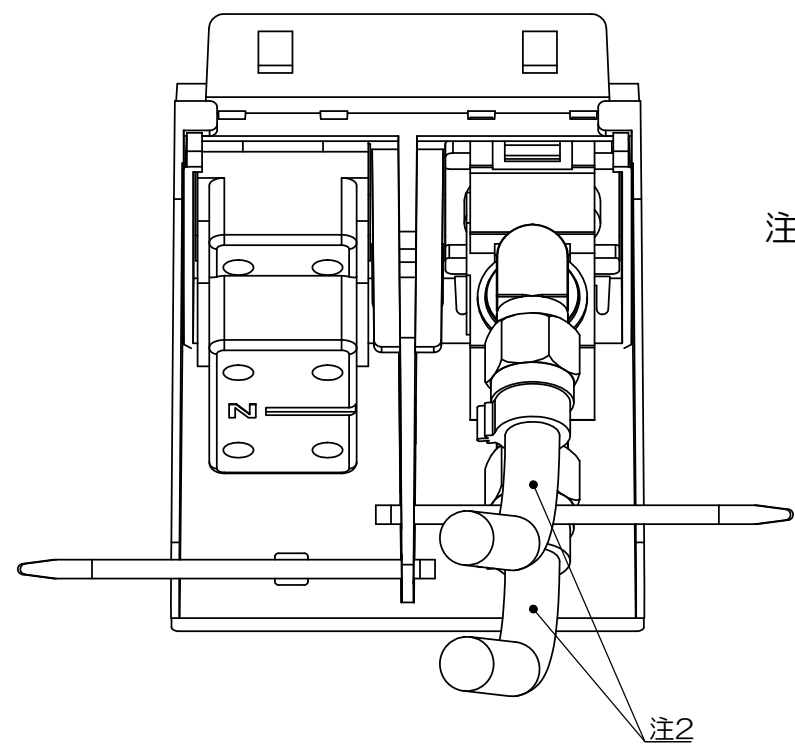
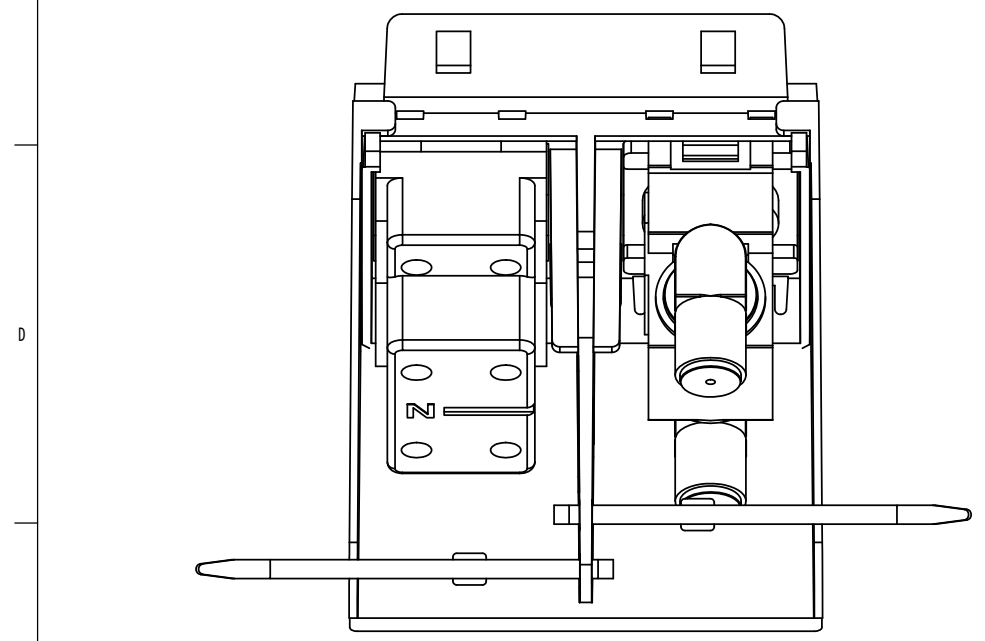
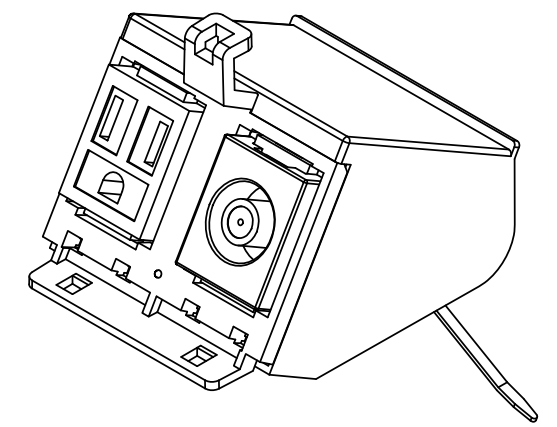
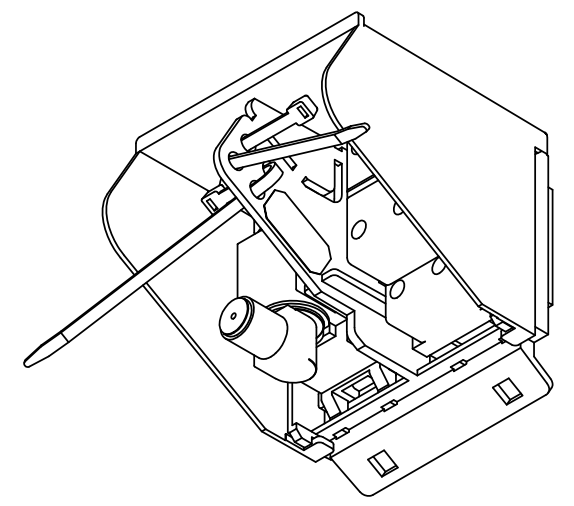
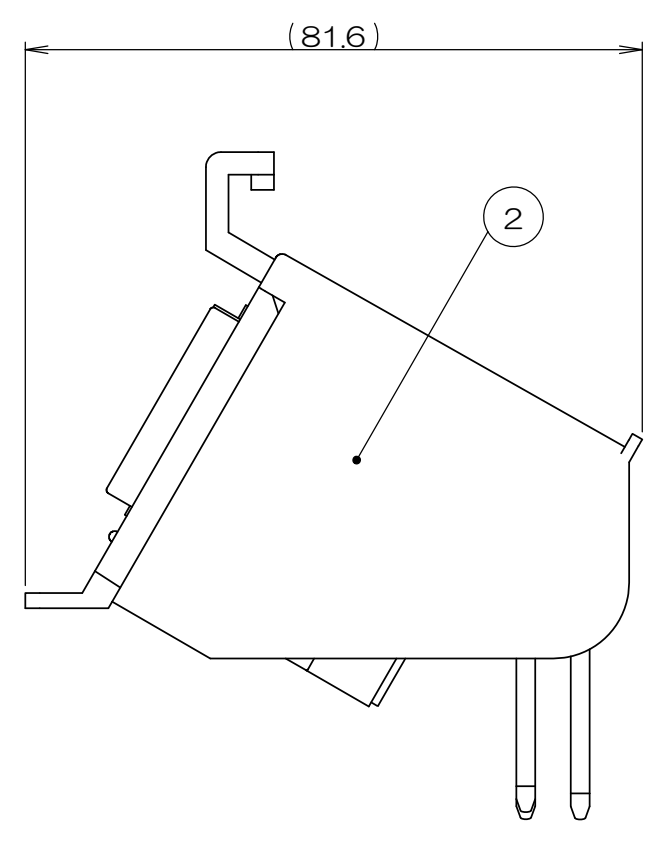
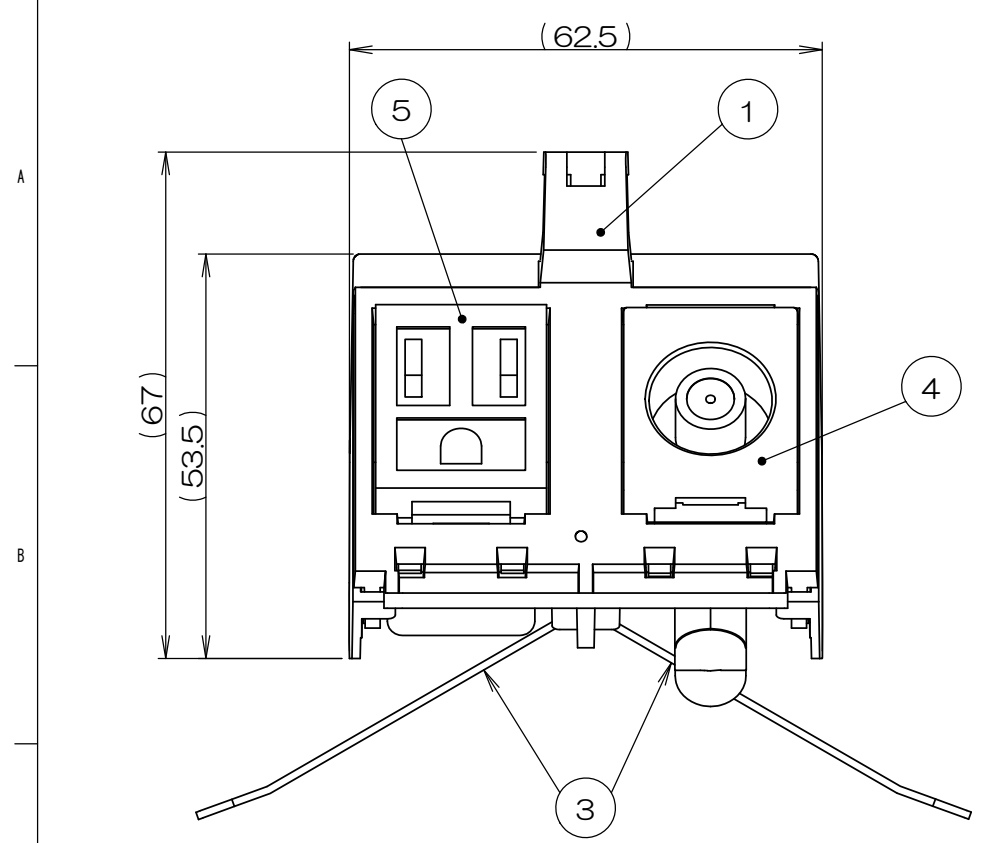


	来歴	担当	承認
△x			



ケーブル取り付け状態

注1. 直列ユニットに取り付けるコネクタは F 接栓コネクタが推奨品です。
 注2. ケーブルを内側に寄せてボックスに取り付けを行ってください。

数量	項目	図番	品名	材料	処理	寸法&記事
2			トラスネジ			M4x8 添付品
1	5		接地コンセント送り付			接地2P 15A 125V
1	4		小形直列ユニット中間用			
2	3		インシュロック			
1	2		トリツケイタAカバー			
1	1		トリツケイタA			
承認	検図		名称	備付	三角法	
2020.08.11	馬木		CEA90528A		尺度	
2020.08.07	島村				1:1	
製図	設計		関連事項	図番		
2020.07.28	出口			3F5036C-11		
2006.04.20	鈴木		株式会社TERADA			