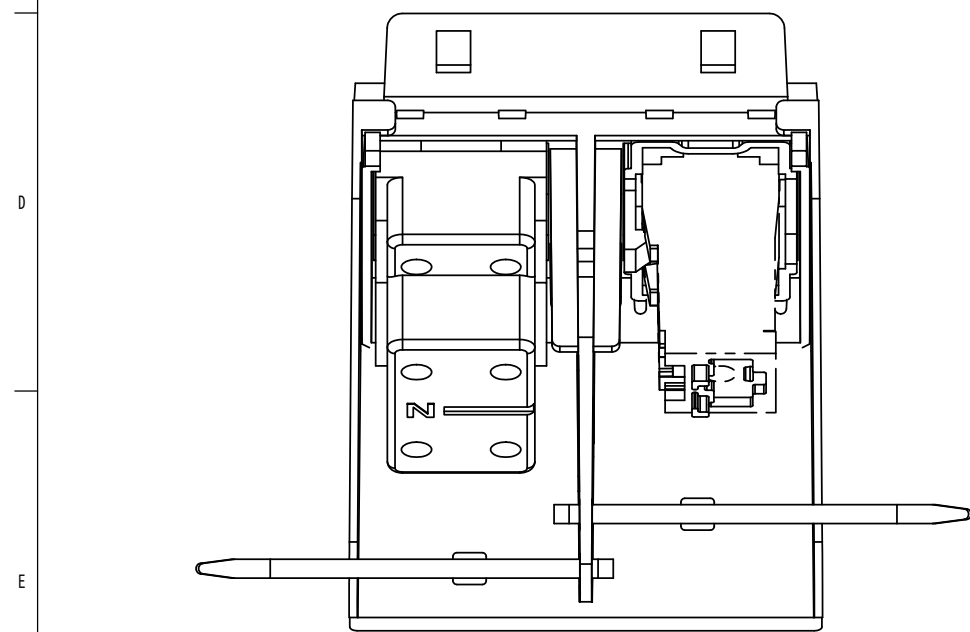
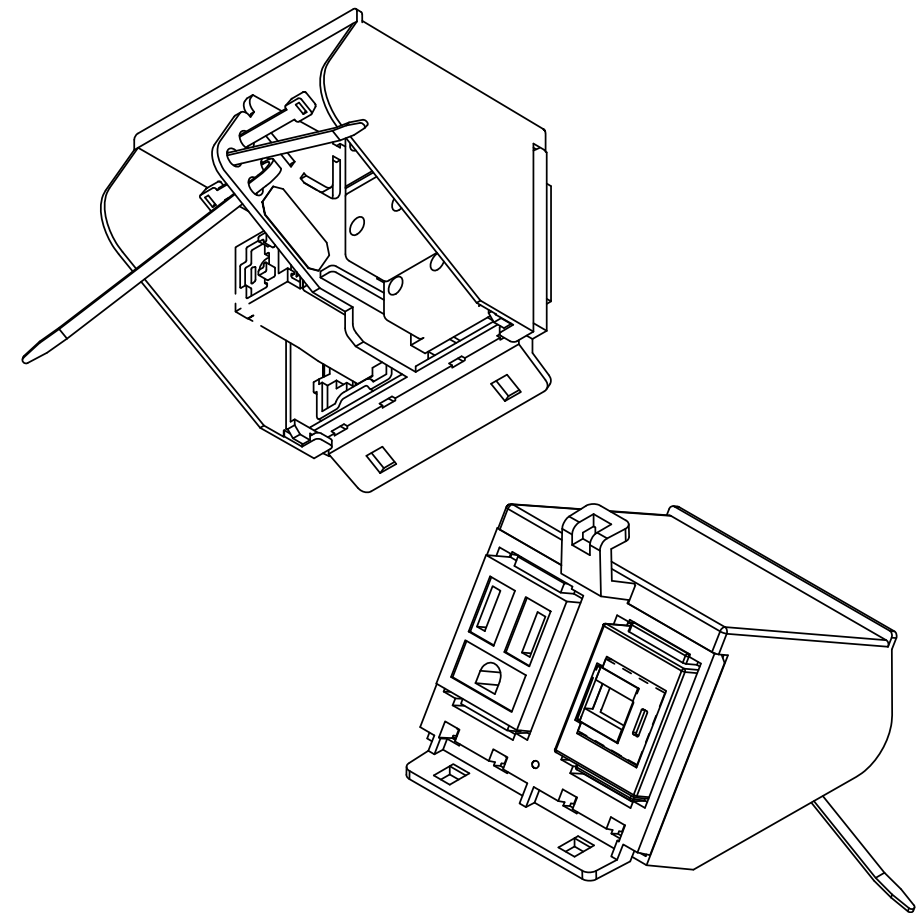
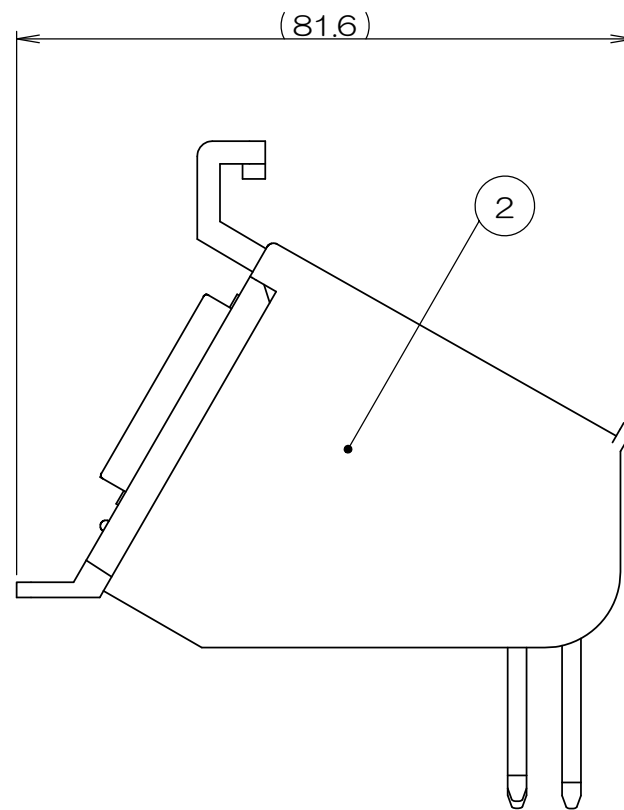
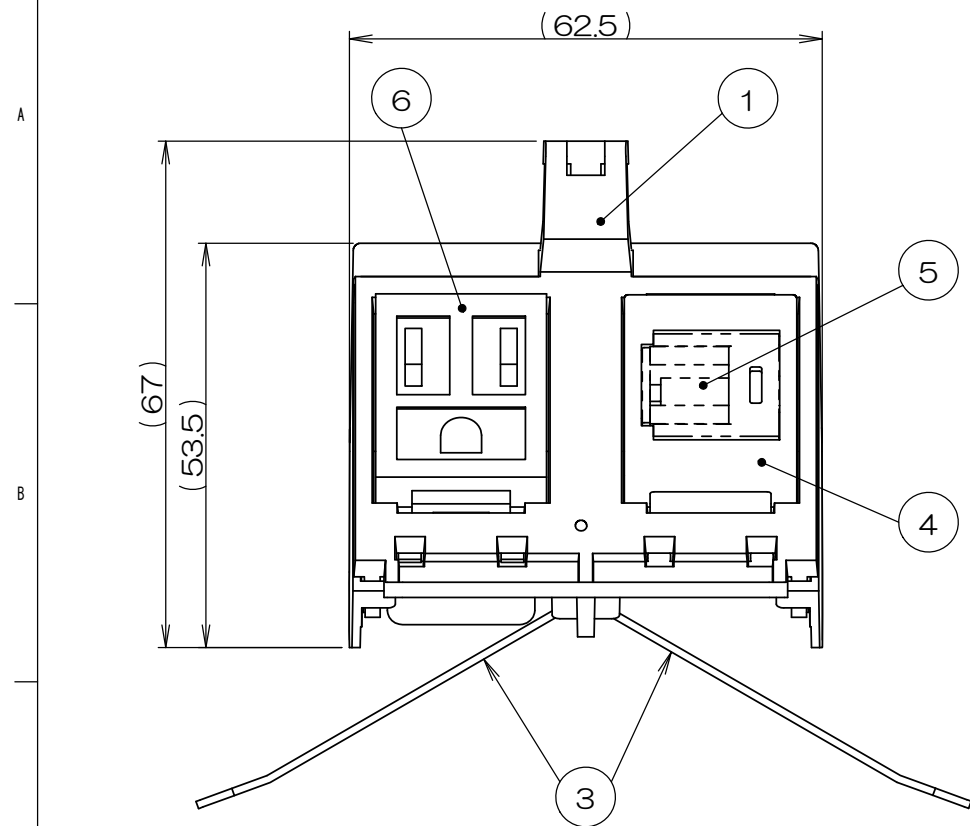


△x	来歴	担当	承認
----	----	----	----



注1. 項目⑤のモジュラジャックは添付品です。  
配線ケーブルを圧接後、項目④のJISプレート用アダプタ  
に本図指示通り取り付けてください。

2			トラスネジ			添付品
1	6		接地コンセント送り付			接地2P 15A 125V
1	5		CAT5Eモジュラジャック			添付品
1	4		JISプレート用アダプタ			
2	3		インシュロック			
1	2		トリツケイタAカバー			
1	1		トリツケイタA			
数量	項目	図番	品名	材料	処理	寸法&記事

承認 2020.8.11   馬木	名称	備付	三角法
検図 2020.8.7   島村	CEA90012A	図番 3F5036C-08	尺度 1:1
製図 2020.7.28   出口			
設計 2006.4.20   鈴木	株式会社TERADA		